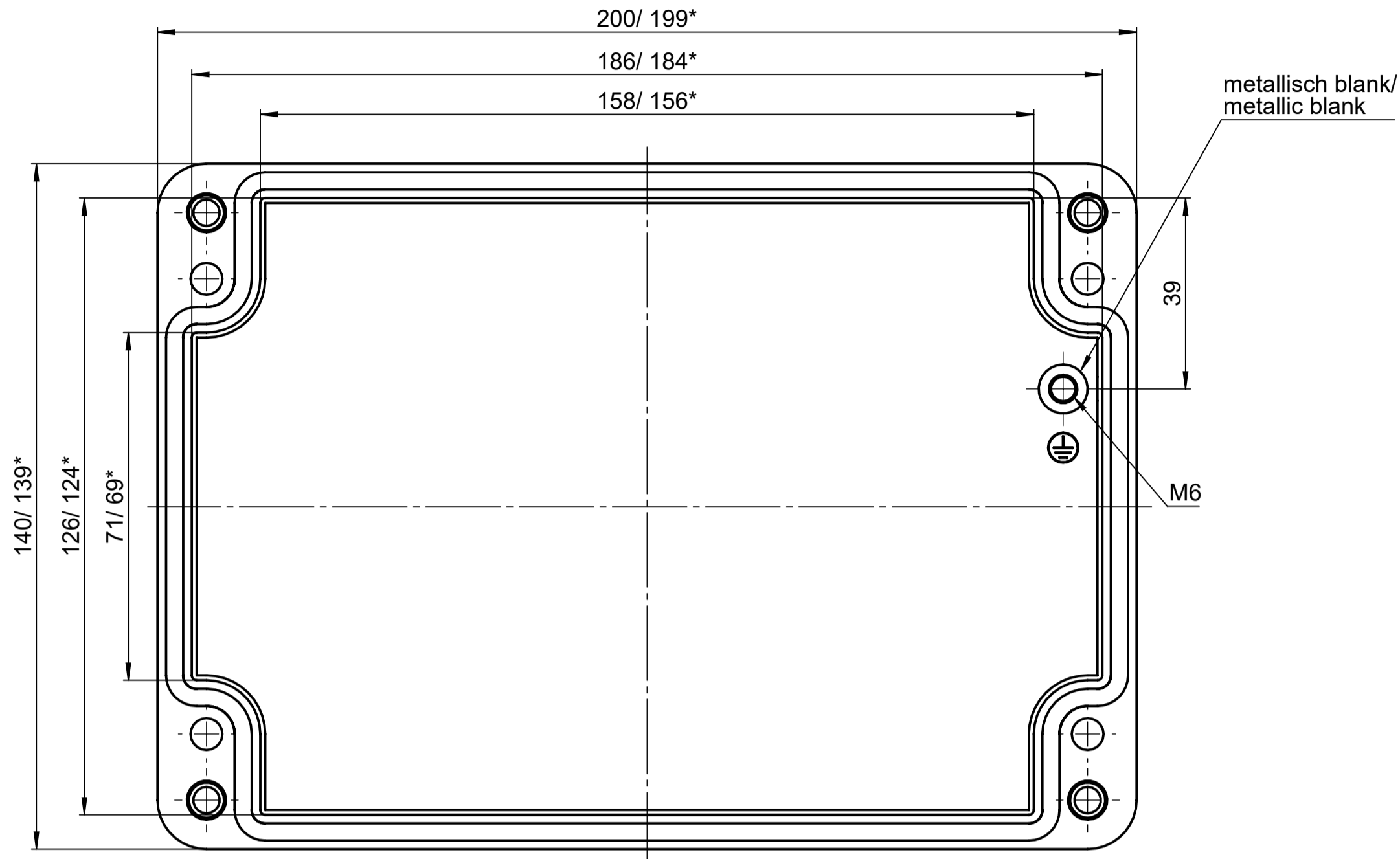
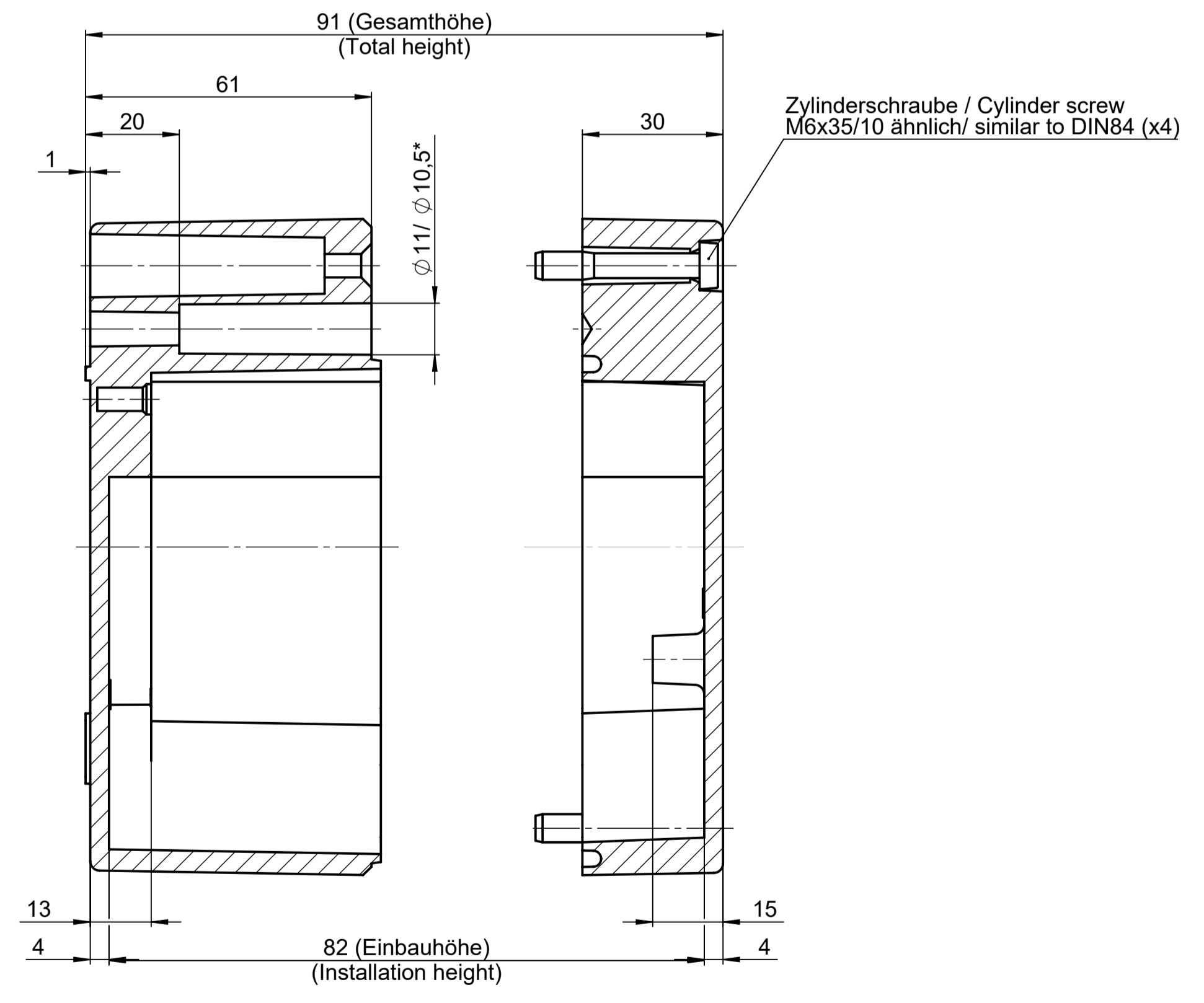
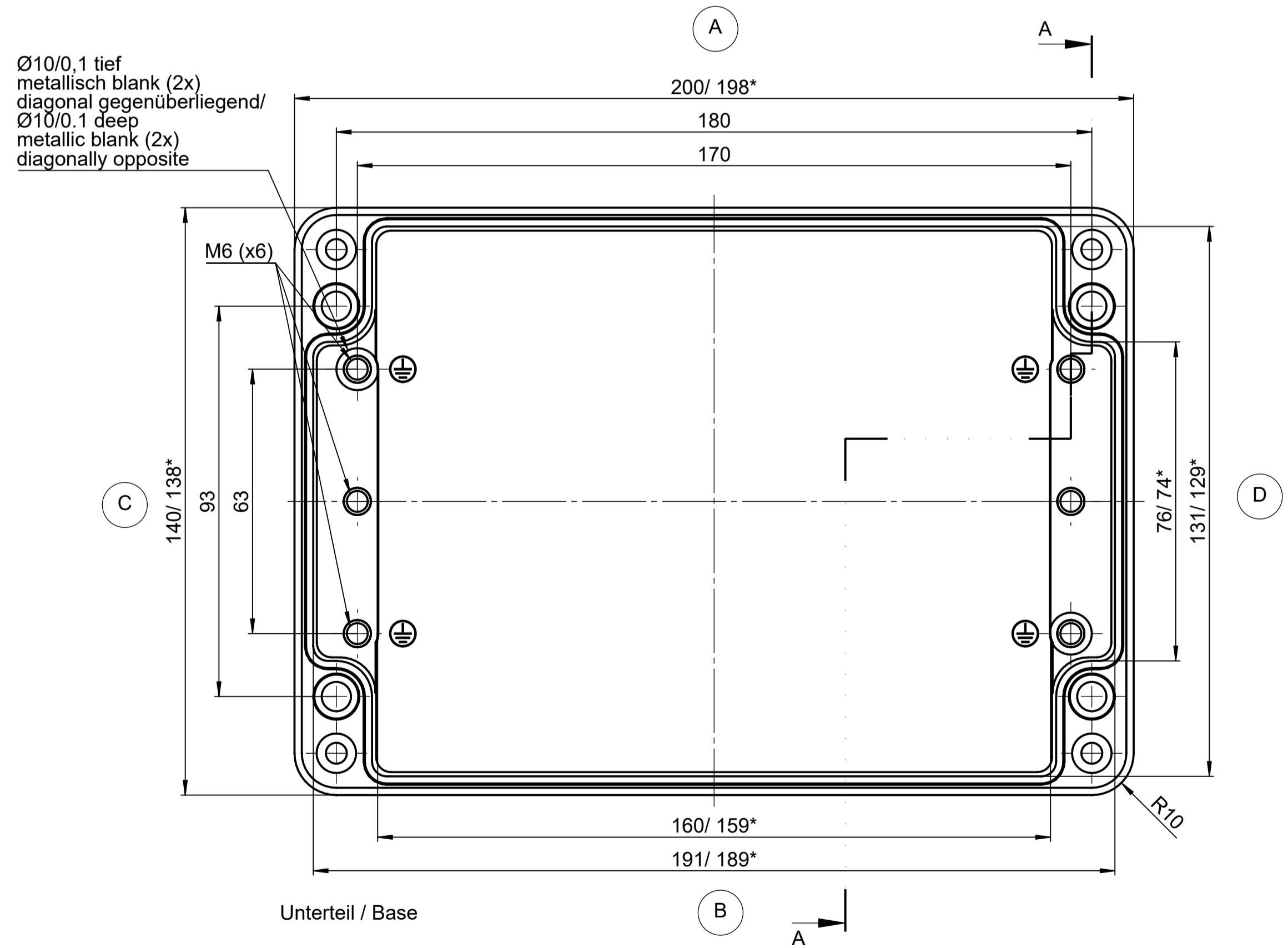


Für diese techn. Unterlage behalten wir uns alle Rechte vor. Nachdruck, Vervielfältigung und Verbreitung, auch auszugsweise, ist ohne schriftliche Genehmigung der ROSE Systemtechnik GmbH.
 For these techn. Underlying we reserve all rights. Reproduction, duplication and distribution, even in part, without written permission of ROSE Systemtechnik GmbH.

All rights reserved. No copies or reproductions may be made from this drawing without the written permission of ROSE Systemtechnik GmbH.
 All rights reserved. No copies or reproductions may be made from this drawing without the written permission of ROSE Systemtechnik GmbH.



* = Mass durch Formkonizität nach unten verringert.
 Freimass - Toleranz nach GTA 13/5 - DIN 1688
 * = Dimensions reduced in the lower part by mould incline
 General tolerances according to GTA 13/5 - DIN 1688



Index		Änderung/Modification		Änd.Nr. Mod.Nr.	Datum/Date/Name	Projekt-Nr./project-no.	
						Farbe/color	
						Gewicht/weight	
						1.66kg	
						Oberfläche/Surface	
						Freimillertoleranz	
						open tolerances	
						Werkstoff/Material	
						DIN 1688-GTA 13/5	
						Ersatz für	
						Rechenwert für	
						Bemerkung/Note	
						Zeichnung-Nr./Drawing-No.	
						KAT01.142009	
Maßstab Scale 1:1 DIN A1		Benennung/Description Aluminium Gehäuse Aluminium enclosure					