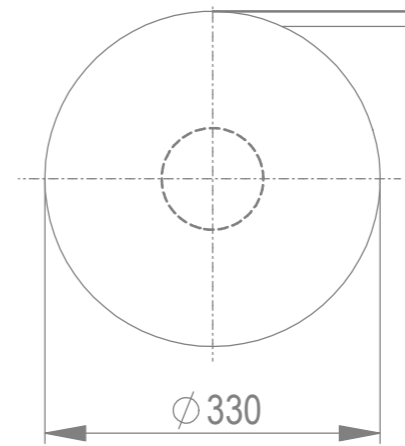
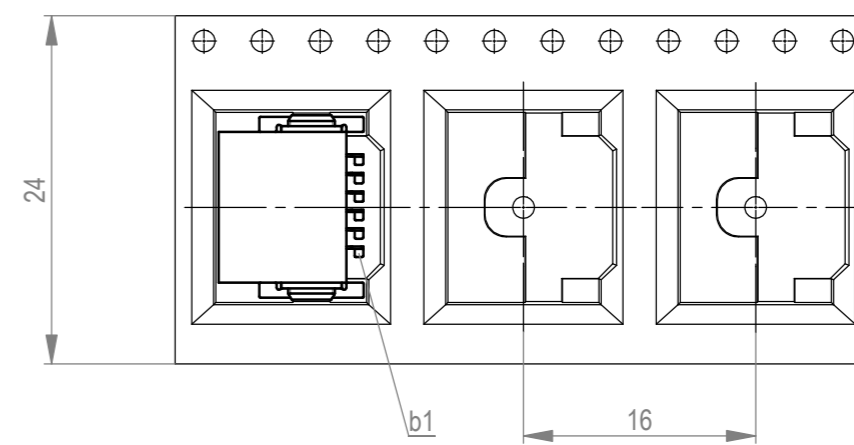


Verpackt im Gurt in Anlehnung an DIN IEC 60286-3  
 tape on reel packaging according to DIN IEC 60286-3  
 Verpackungseinheit: 560 Stück  
 packaging unit: 560 pcs

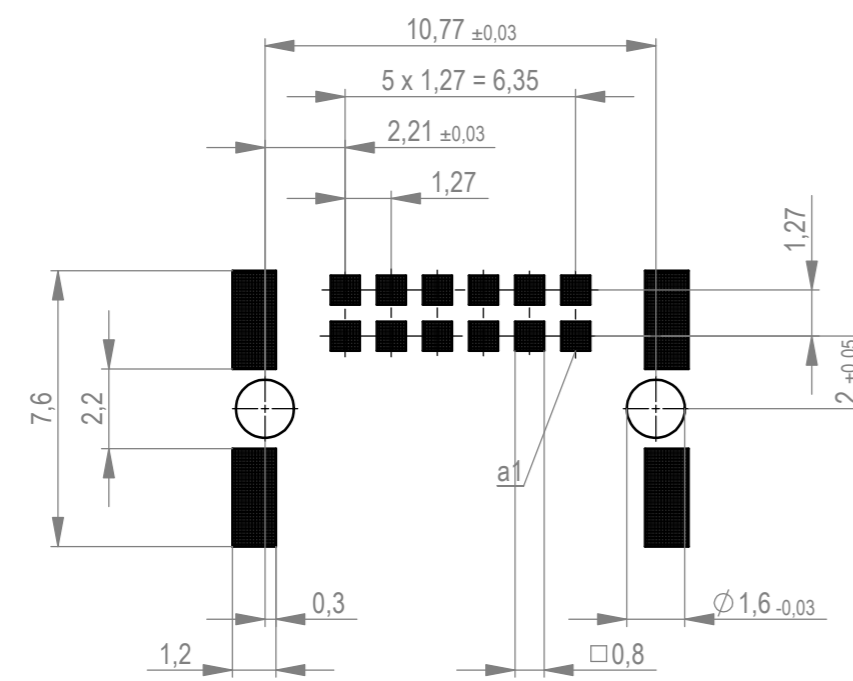


Abspulrichtung - reel off direction →



Anforderungsstufe 1  
 performance level 1  
 Kontaktbereich vergoldet  
 mating area gold plating  
 Anschlussbereich verzinkt 4-6 µm  
 terminal area 4-6 µm tin plating  
 Koplanarität der Anschlüsse ≤ 0,1 mm  
 coplanarity area of termination ≤ 0,1 mm

Leiterplatten-Layout Vorschlag für SMT  
 PCB-Layout Proposal for SMT



BA7-03 - Standard Bauhöhe  
 type7-03 - Standard Assembly Height

Wichtigste sowie vollständige dieses Dokuments, Verwertung und Mitteilung dieses Inhalts sind...  
 Die deutsche Version dieser Zeichnung dient zur Erläuterung der...  
 The german version of this drawing has been drawn for convenience only...  
 in case of any deviation the English version shall prevail.

Dimension no.	Tolerances	Scale	5:1
	ISO 8015	Material	
Customer drawing:	Subject to modification without prior notice. Drawing will not be updated.		
All rights reserved. Only for information. To ensure that this is the latest version of this drawing, please contact one of the ERNI companies before using.	ERNI International AG Zürichstrasse 72 8306 Brüttisellen - Zürich Switzerland		Messerl. SMC-B 12-SMD-BA7-03 Male SMC-B 12-SMD-type7-03 154763 Class SMCB
f	28.01.2020		i
Index	Date		A2