

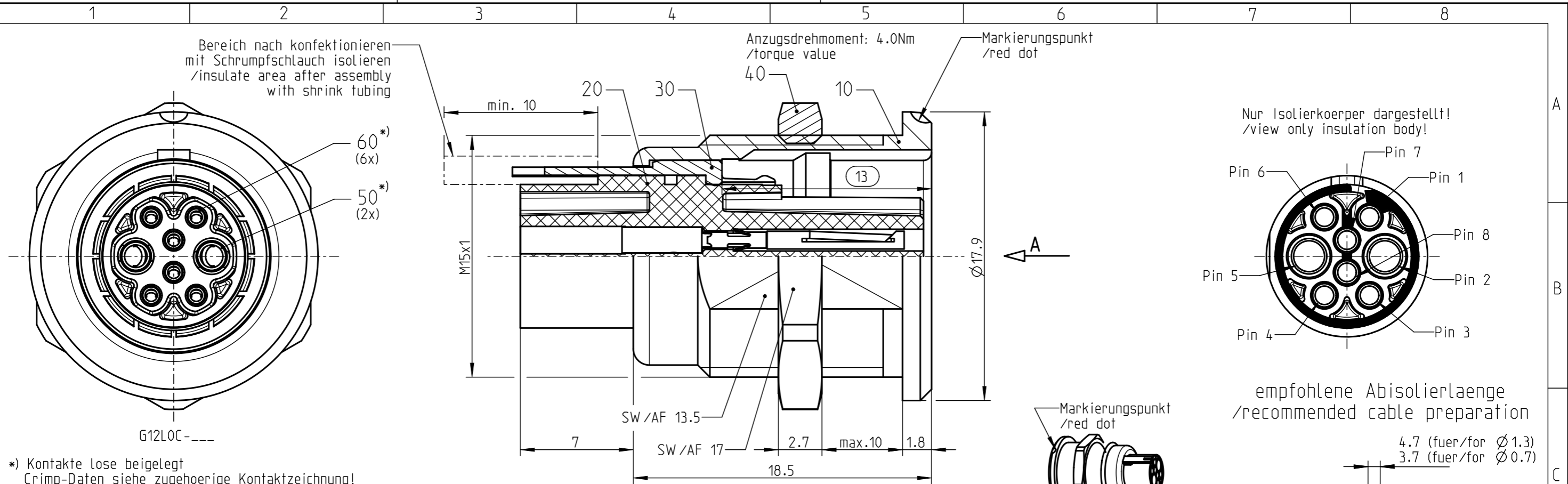
Fuer diese Unterlage behalten wir uns alle Rechte vor, auch fuer den Fall der Patenterteilung oder Gebrauchsmustereintragung. Sie darf ohne unsere vorherige schriftliche Zustimmung weder vervielfaeltigt noch sonstwie benutzt, noch Dritten zugaenglich gemacht werden.

All Rights reserved, including possible patents or trademarks. Documents shall not be provided to a third party or duplicated in any form without prior written permission.

Die Iteration beschreibt ausschliesslich redaktionelle Aenderungen. Bei denen es sich nicht um Spezifikationsaenderungen handelt. Ein Iterationswechsel unterliegt keiner Freigabe-/Bemusterungspflicht. The iteration describes editorial changes only, which are not specification changes.

iteration describes editorial changes only, which are not specification changes.

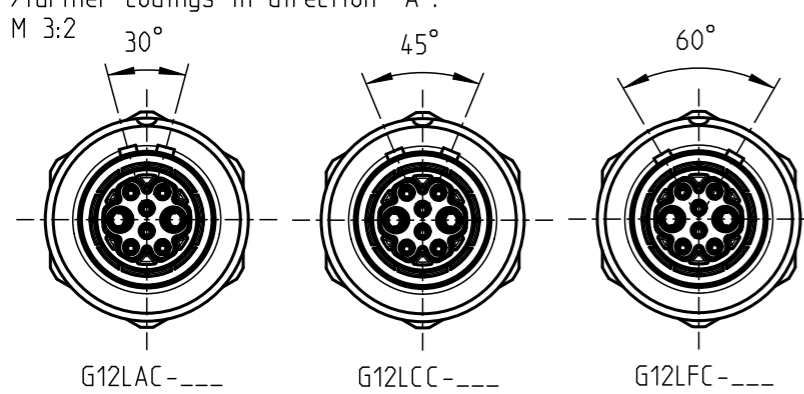
CAD: Creo Parametric



*) Kontakte lose beigelegt Crimp-Daten siehe zugehoerige Kontaktzeichnung! /contacts delivered separately crimp-data see related contact drawing!

1 = Pruefmaß / check gauge

Weitere Kodierungen in Richtung "A": /further codings in direction "A":



Angaben zur elektrischen Sicherheit /electrical safety data:

Schutzmaßnahmen /means of protection: 2MOOP / 2MOPP
nach /acc. to DIN EN 60601-1:2013-12 /IEC 60601-1 Edition 3.1 :2012-08
- von den Kontakten zum Gehaeuse /from contacts to housing
- nur gueltig in gestecktem Zustand /only valid in mated condition
- max. Betriebsspannung des med. Gerates: /max. working voltage of medical device: 250V AC
- Pruefspannung von den Kontakten zum Gehaeuse /test voltage from contacts to housing: 4000V AC
MOOP = Schutzmaßnahme zum Anwenderschutz /means of operator protection
MOPP = Schutzmaßnahme zum Patientenschutz /means of patient protection

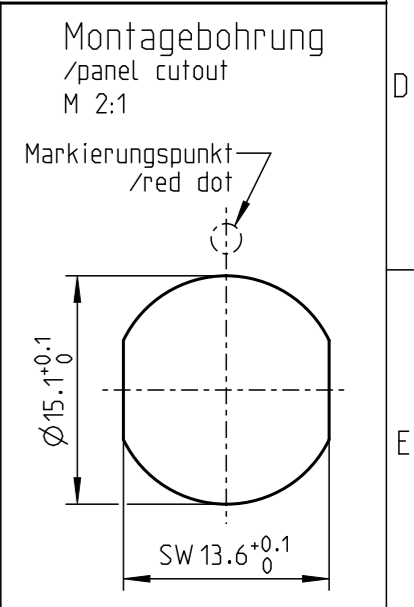
Elektrische Daten /electrical data:

max. Betriebsspannung /max. operating voltage: 48V AC/DC
nach /acc. to DIN EN 60664-1:2008-01 /IEC 60664-1:2020-05
- Bemessungs-Stoßspannung /rated impulse voltage: 1500V
(bis 2000m Hoehe /up to height 2000m)
(fuer andere Einsatzhoeehen siehe Tabelle A.2 in DIN EN 60664-1:2008-01 /IEC 60664-1:2020-05 /for other altitudes see table A.2 in DIN EN 60664-1:2008-01 /IEC 60664-1:2020-05)
- Verschmutzungsgrad 2 /pollution degree 2
- nur gueltig in gestecktem Zustand /only valid in mated condition
- alle anliegenden Spannungen muessen galvanisch gegen Erde getrennt sein! (SELV) /all applied voltages must have a save galvanic separation to earth! (SELV)
Pruefspannung /test voltage:
nach /acc. to DIN EN 60664-1:2008-01 /IEC60664-1:2020-05
- Pruef-Stoßspannung /test impulse voltage: 1751V
- Pruef-Wechselspannung /test voltage: 1240V AC RMS (min. 60ms)
(Hoehe des Prueflabors 0m /height of test laboratory 0m)
(fuer andere Hoeehenlagen des Labors siehe Tabelle F.5 in DIN EN 60664-1:2008-01 /IEC 60664-1:2020-05 /for other height levels of test laboratory see table F.5 in DIN EN 60664-1:2008-01 /IEC 60664-1:2020-05)

Technische Daten /technical data:

Werkstoffe /materials: Gehaeuse /housing:	Cu-Legierung /cu-alloy	Kontakt Ø /contact Ø:	Ø1.3 / Ø0.7mm
Kontakte /contacts:	Cu-Legierung /cu-alloy	Anschluß /termination:	1-1.5mm ² / 0.25-0.5mm ²
Isolierkoerper /insulation body:	PEEK	max. Ø Litzenisolation: /max. Ø wire insulation	Ø2.7 / Ø1.6mm
Oberflaechen /surfaces: Gehaeuse /housing:	matt verchromt /matt chrome-plated	Crimp /crimp	AWG 14-18 / AWG 20-24
Kontakte /contacts:	gal. Au	Pruefspannung /test voltage:	1.5kV AC (SAE AS 13441)
Schutzart /protection class: im gesteckten Zustand /plugged condition	IP 50	Strombelastung /current load: Einzelkontakte /single contacts:	14A / 7A 8 polig / 8 position: 14A / 3.5A (IEC 512-3 / VDE 0298 T4)
Schirmung /shielding:	geschirmt /shielded	Luft- und Kriechstrecke /clearance and creepage distance von den Kontakten zum Gehaeuse im gesteckten Zustand: /from contacts to housing in mated condition	> 8.0mm
		von Kontakt zu Kontakt /from contact to contact:	1.2mm
		steckbar mit /mateable with:	S22L_C-P08PMM2----S

Bei den hier dargestellten ODU-Steckverbindern handelt es sich nach DIN EN 61984:2009 um Steckverbinder ohne Schaltleistung (COC) ! /the pictured ODU-connectors are in relation to DIN EN 61984:2009 connectors without switching capacity (COC) !



		Benennung /description: Gerateteil cpl. receptacle cpl.	Werkstoff: material: seeBOM
Allgmeintoleranz /general tol.: DIN ISO 2768-mH Tolerierung /Tolerancing: DIN ISO 8015		Zeichnungs-Nr.: Drawing-Id.: 00184461	Maßstab: scale: 4:1
Status /state: Released	revision: -	Material-Nr.: Material-Id.: G12L_C-P08NMM2-000L	Format: size: A3
Erstellt /prepared 18.06.2020 MSchildhauer		ODU-Nr.: ODU-Id.:	Einheit: dim.: mm
Geaendert /changed 15.07.2022 MSchoenberger		Ursprung /origin.:	Bl.: sheet: 1
Freigabe /released 15.07.2022 FBraun			
ODU-MUEHLDORF	Datum /date	Name /name	