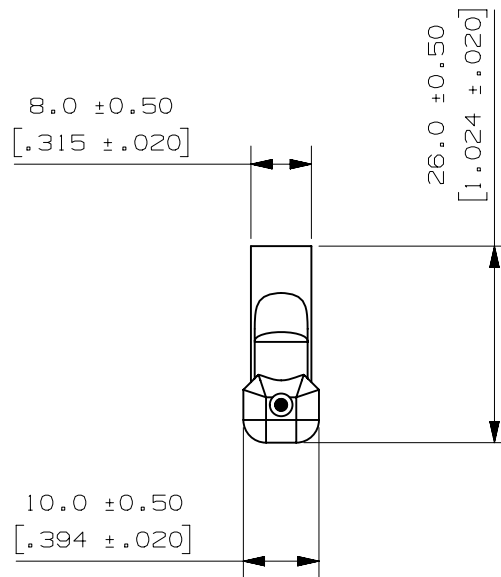
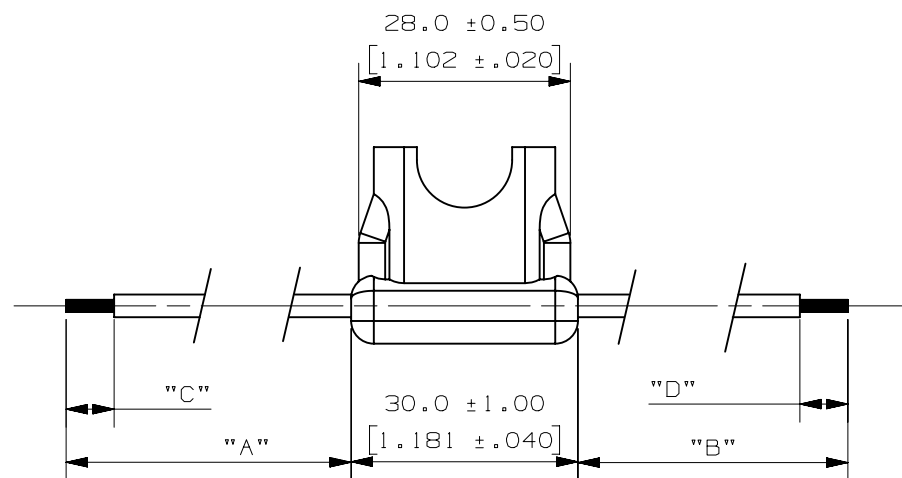
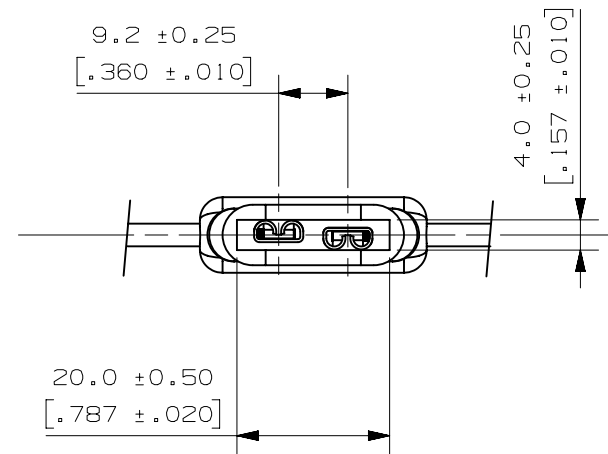


PART NUMBER	"A"	"B"	"C"	"D"	LEAD "A" COLOR	LEAD "B" COLOR	WIRE TYPE
OFHA0001ZXJ	101.6 +/- 5 (4.0)	101.6 +/- 5 (4.0)	6.35 +/- 2 (0.25)	6.35 +/- 2 (0.25)	BLACK	BLACK	16 AWG STRANDED COPPER 125C, GXL WIRE
OFHA0001ZXJA	177.8 +/- 5 (7.0)	177.8 +/- 5 (7.0)	6.35 +/- 2 (0.25)	6.35 +/- 2 (0.25)	RED	RED	16 AWG STRANDED COPPER 125C, GXL WIRE
OFHA0001ZXJB	101.6 +/- 5 (4.0)	101.6 +/- 5 (4.0)	13.0 +/- 2 (0.51)	13.0 +/- 2 (0.51)	BLACK	BLACK	16 AWG STRANDED COPPER 125C, GXL WIRE
OFHA0001ZXJD	101.6 +/- 5 (4.0)	101.6 +/- 5 (4.0)	NO STRIP	NO STRIP	BLACK	BLACK	16 AWG STRANDED COPPER 125C, GXL WIRE



METRIC
ASSEMBLY

- NOTES:
- HOLDER MATERIAL : BLACK TPV.
 - CONTACTS : COPPER ALLOY, TIN PLATED.
 - WIRE : 16AWG STRANDED COPPER, 125 °C RATED, GXL WIRE
 - CRIMP : MUST MEET SAE/USCAR 21 STANDARD.
 - RATING : MAX. 20A, 32VDC.
 - MAX. TEMP. : 105 °C.
 - FUSEHOLDERS SHOULD NOT BE PLACED UNDER TENSION IN FINAL APPLICATION

NO	COMPONENT NO	DESCRIPTION	QTY/M	U/M
BILL OF MATERIAL				
UNLESS OTHERWISE SPECIFIED, DIMENSIONS ARE IN MILLIMETERS. DIMENSIONS IN BRACKETS [] ARE INCHES				
UNLESS OTHERWISE SPECIFIED, DIMENSIONS DO NOT INCLUDE PLATING.				
⊙		DENOTES CRITICAL CHARACTERISTICS.		
CPK		DENOTES CPK DIMENSIONS, -MINIMUM CPK VALUE		
ST		DENOTES A CHARACTERISTIC THAT PROVIDES AN INDICATION OF PROCESS PERFORMANCE. PROCEDURE FOR MEASUREMENT AND TRACKING TO BE DEFINED IN LITTELFUSE INSPECTION INSTRUCTIONS		
CP		DENOTES CP DIMENSIONS, -MINIMUM CP VALUE MUST BE WITHIN THE DIMENSIONAL LIMITATIONS SHOWN ON DRAWING AND INITIALLY LOCATED TO ALLOW FOR MAXIMUM TOOL LIFE		

COPIES TO		MATERIAL SPEC		REFER TO NOTES	
1	9	18	19	20	21
2	10	20	21	22	23
3	11	21	22	23	24
4	12	22	23	24	25
5	13	23	24	25	26
6	14	24	25	26	27
7	15	25	26	27	28
8	16	26	27	28	29
9	17	27	28	29	30
10	18	28	29	30	31
11	19	29	30	31	32
12	20	30	31	32	33
13	21	31	32	33	34
14	22	32	33	34	35
15	23	33	34	35	36
16	24	34	35	36	37
17	25	35	36	37	38
18	26	36	37	38	39
19	27	37	38	39	40
20	28	38	39	40	41
21	29	39	40	41	42
22	30	40	41	42	43
23	31	41	42	43	44
24	32	42	43	44	45
25	33	43	44	45	46
26	34	44	45	46	47
27	35	45	46	47	48
28	36	46	47	48	49
29	37	47	48	49	50
30	38	48	49	50	51
31	39	49	50	51	52
32	40	50	51	52	53
33	41	51	52	53	54
34	42	52	53	54	55
35	43	53	54	55	56
36	44	54	55	56	57
37	45	55	56	57	58
38	46	56	57	58	59
39	47	57	58	59	60
40	48	58	59	60	61
41	49	59	60	61	62
42	50	60	61	62	63
43	51	61	62	63	64
44	52	62	63	64	65
45	53	63	64	65	66
46	54	64	65	66	67
47	55	65	66	67	68
48	56	66	67	68	69
49	57	67	68	69	70
50	58	68	69	70	71
51	59	69	70	71	72
52	60	70	71	72	73
53	61	71	72	73	74
54	62	72	73	74	75
55	63	73	74	75	76
56	64	74	75	76	77
57	65	75	76	77	78
58	66	76	77	78	79
59	67	77	78	79	80
60	68	78	79	80	81
61	69	79	80	81	82
62	70	80	81	82	83
63	71	81	82	83	84
64	72	82	83	84	85
65	73	83	84	85	86
66	74	84	85	86	87
67	75	85	86	87	88
68	76	86	87	88	89
69	77	87	88	89	90
70	78	88	89	90	91
71	79	89	90	91	92
72	80	90	91	92	93
73	81	91	92	93	94
74	82	92	93	94	95
75	83	93	94	95	96
76	84	94	95	96	97
77	85	95	96	97	98
78	86	96	97	98	99
79	87	97	98	99	100
80	88	98	99	100	101
81	89	99	100	101	102
82	90	100	101	102	103
83	91	101	102	103	104
84	92	102	103	104	105
85	93	103	104	105	106
86	94	104	105	106	107
87	95	105	106	107	108
88	96	106	107	108	109
89	97	107	108	109	110
90	98	108	109	110	111
91	99	109	110	111	112
92	100	110	111	112	113
93	101	111	112	113	114
94	102	112	113	114	115
95	103	113	114	115	116
96	104	114	115	116	117
97	105	115	116	117	118
98	106	116	117	118	119
99	107	117	118	119	120
100	108	118	119	120	121
101	109	119	120	121	122
102	110	120	121	122	123
103	111	121	122	123	124
104	112	122	123	124	125
105	113	123	124	125	126
106	114	124	125	126	127
107	115	125	126	127	128
108	116	126	127	128	129
109	117	127	128	129	130
110	118	128	129	130	131
111	119	129	130	131	132
112	120	130	131	132	133
113	121	131	132	133	134
114	122	132	133	134	135
115	123	133	134	135	136
116	124	134	135	136	137
117	125	135	136	137	138
118	126	136	137	138	139
119	127	137	138	139	140
120	128	138	139	140	141
121	129	139	140	141	142
122	130	140	141	142	143
123	131	141	142	143	144
124	132	142	143	144	145
125	133	143	144	145	146
126	134	144	145	146	147
127	135	145	146	147	148
128	136	146	147	148	149
129	137	147	148	149	150
130	138	148	149	150	151
131	139	149	150	151	152
132	140	150	151	152	153
133	141	151	152	153	154
134	142	152	153	154	155
135	143	153	154	155	156
136	144	154	155	156	157
137	145	155	156	157	158
138	146	156	157	158	159
139	147	157	158	159	160
140	148	158	159	160	161
141	149	159	160	161	162
142	150	160	161	162	163
143	151	161	162	163	164
144	152	162	163	164	165
145	153	163	164	165	166
146	154	164	165	166	167
147	155	165	166	167	168
148	156	166	167	168	169
149	157	167	168	169	170
150	158	168	169	170	171
151	159	169	170	171	172
152	160	170	171	172	173
153	161	171	172	173	174
154	162	172	173	174	175
155	163	173	174	175	176
156	164	174	175	176	177
157	165	175	176	177	178
158	166	176	177	178	179
159	167	177	178	179	180
160	168	178	179	180	181
161	169	179	180	181	182
162	170	180	181	182	183
163	171	181	182	183	184
164	172	182	183	184	185
165	173	183	184	185	186
166	174	184	185	186	187
167	175	185	186	187	188
168	176	186	187	188	189
169	177	187	188	189	190
170	178	188	189	190	191
171	179	189	190	191	192
172	180	190	191	192	193
173	181	191	192	193	194
174	182	192	193	194	195
175	183	193	194	195	196
176	184	194	195	196	197
177	185	195	196	197	198
178	186	196	197	198	199
179	187	197	198	199	200
180	188	198	199	200	201
181	189	199	200	201	202