

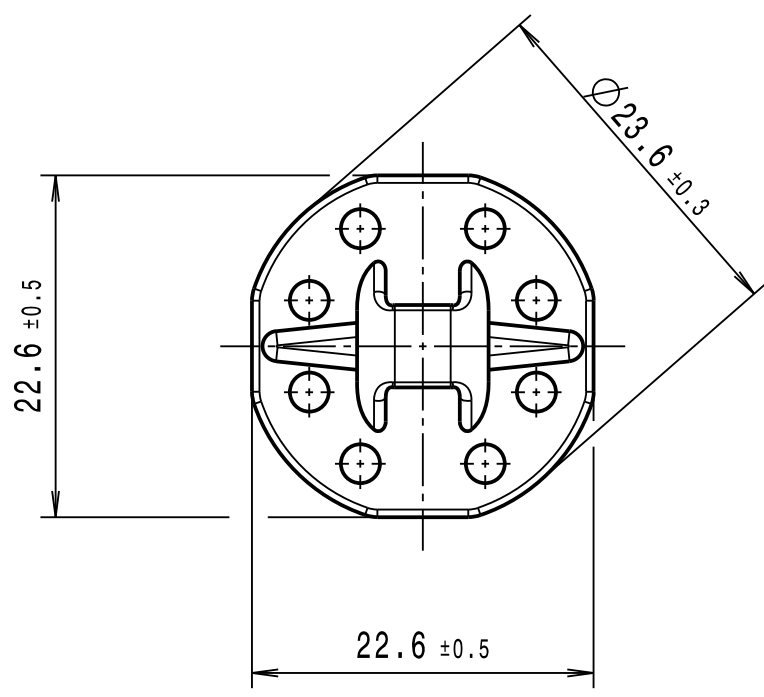
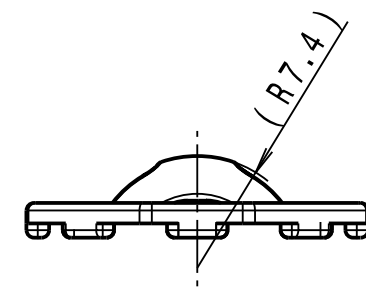
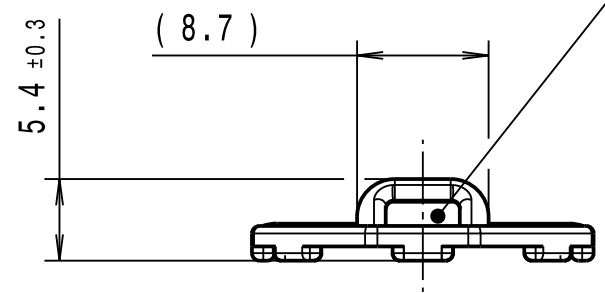
CATIA V5

Durch das Herstellungsverfahren bedingte Geometrieaenderungen (Anspritzung, Auswerfermarkierungen, etc.) zulaessig. Einzelheiten der Ausfuehrung bleiben dem Hersteller ueberlassen. / The manufacturing-related geometry changes (injection point, ejectors marks, etc.) allowed. Design of the details are left to suppliers discretion.

Revision level Indice Aenderungsstand		Revision Record Désignation Beschreibung der Aenderung	Changed Modifié Geaendert	Date Datum	Approved Approuvé Geprueft	Date Datum
Drawing Dessin Zeichnung	Part Pièce Solid					
1	0	Material detailed; Cable support dimension changed from 1,5 to 1,4	A.Hiller	20.03.19	B.Schiwek	20.03.19

Weight Poids Gewicht
Intended For Welded Stud Ø Pour Goujon Soudé à Filets Couchés Ø Aufnahme fuer Schweissbolzen Ø
Tensile Force (N) Tenue au serrage (N) Schlaufenhaltekraft (N)
Hole Size Trou Ø Loch Ø
Panel Thickness Epaisseur Support Blechdicke
Bundle Ø Toron Ø Buendel Ø
Material Matière Werkstoff  <b>PA66+PA6 V0</b> Flammwidrig/ Flame-retardant <span style="border: 1px solid black; border-radius: 50%; padding: 2px;">1</span>
Tolerances Dimension without tolerances: Tolérances Cotes sans tolérances: Toleranzen Masse ohne Toleranzangaben :
Angle/ Winkel ≤ 6 ≤ 30 ≤ 60 ≤ 120
PERFORMANCE SPECIFICATION AUSFUEHRUNG SPEZIFIKATION

Max. Kabelbinderdurchlass 4,7 x 1,4mm / 1  
max. cable tie admission 4,7 x 1,4mm



ISO  
1:1

Ausdruck nur zur Information /  
Printed copy for information only

The copyright of this drawing is reserved by HELLERMANN TYTON. It is issued on condition that it is not reproduced, copied or disclosed to a third party, either wholly or in part, without the consent of HELLERMANN TYTON.  La propriété de ce plan est réservée à la société HELLERMANN TYTON. Il est distribué à condition qu'il ne soit pas reproduit, communiqué ou révélé à une tierce partie, soit complètement ou en partie, sans le consentement de la société HELLERMANN TYTON.  Weitergabe sowie Vervielfaeltigung dieser Unterlage, Verwertung und Mitteilung ihres Inhalts nicht gestattet, soweit nicht ausdruecklich zugestanden. Zuwiderhandlungen verpflichten zu Schadenersatz. Alle Rechte fuer den Fall der Patenterteilung oder Gebrauchsmuster-Eintragung vorbehalten.	Drawn Dessiné Par Gezeichnet <b>Schiwek</b>	02.07.18	Scale Echelle Maszstab <b>2:1, 1:1</b>	Project Number Numéro de projet Projektnummer <b>GPN 17-1674</b>
	Approved Approuvé Par Geprueft <b>Villbrandt</b>	02.07.18	Title Titre Benennung <b>PMB3</b> <b>Pasty Mounting Base 3</b>	Drawing-No Plan-No Zeichnungs-Nr <b>17-1674-001-CSG</b>