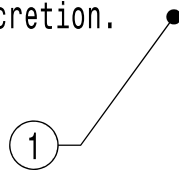
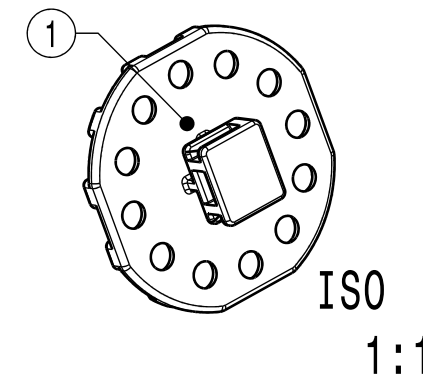
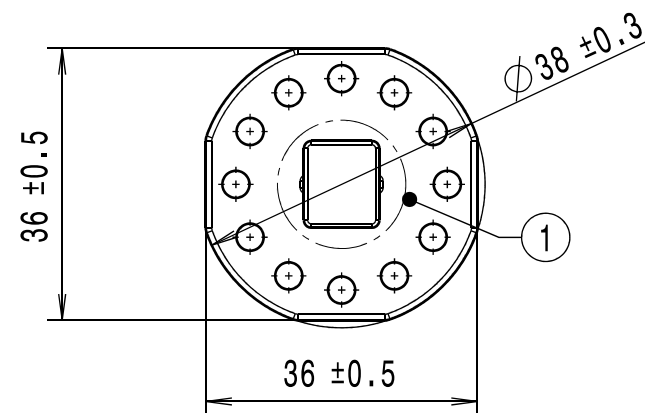
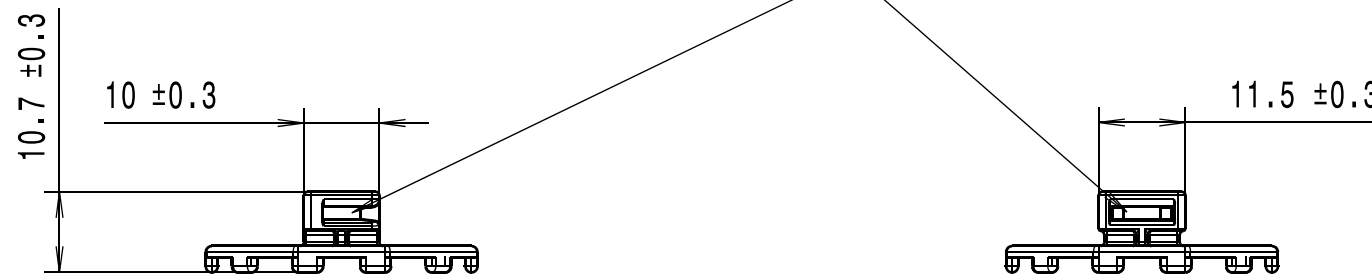


Durch das Herstellungsverfahren bedingte Geometrieänderungen (Anspritzung, Auswerfermarkierungen, etc.) zulaessig. Einzelheiten der Ausfuehrung bleiben dem Hersteller ueberlassen. / The manufacturing-related geometry changes (injection point, ejectors marks, etc.) allowed. Design of the details are left to suppliers discretion.

Revision level Indice Aenderungsstand		Revision Record Désignation Beschreibung der Aenderung	Changed Modifié Geändert	Date Datum	Approved Approuvé Geprueft	Date Datum
Drawing Dessin Zeichnung	Part Pièce Solid					
1	1	Innere Lochkreisbohrungen entfernt, Zeichnungsformat geändert, Text ergaenzt.	Schiwek	25.01.10	Koep	25.01.10
2	1	Kabelbinderdurchlass definiert	Koep	14.06.10	Schiwek	14.06.10



Max. Kabelbinderdurchlass 4,8 x 1,5mm /
max. cable tie admission 4.8 x 1,5mm



Intended For Welded Screw Ø
Pour Goujon Soudé à Filets Couchés Ø
Aufnahme fuer Schweißbolzen Ø

Tensile Force (N)
Tenue au serrage (N)
Schlaufenhaltekraft (N)

Hole Size
Trou Ø
Loch Ø

Panel Thickness
Épaisseur Support
Blechedicke

Bundle Ø
Toron Ø
Buendel Ø

Material
Matière
Werkstoff

PA66 hitzestabilisiert/
PA66 heatstabilized

Tolerances
Dimension without tolerances
details to:

Tolérances
Cotes sans tolérances:

Toleranzen
Masse ohne
Toleranzangaben nach:

PERFORMANCE
SPECIFICATION
AUSFUEHRUNG
SPEZIFIKATION

Ausdruck nur zur Information /
Printed copy for information only

The copyright of this drawing is reserved by HELLERMANN TYTON. It is issued on condition that it is not reproduced, copied or disclosed to a third party, either wholly or in part, without the consent of HELLERMANN TYTON. La propriété de ce plan est réservée à la société HELLERMANN TYTON. Il est distribué à condition qu'il ne soit pas reproduit, communiqué ou révélé à une tierce partie, soit complètement ou en partie, sans le consentement de la société HELLERMANN TYTON. Weitergabe sowie Vervielfaeltigung dieser Unterlage, Verwertung und Mitteilung ihres Inhalts nicht gestattet, soweit nicht ausdruecklich zugestanden. Zuwiderhandlungen verpflichten zu Schadenersatz. Alle Rechte fuer den Fall der Patenterteilung oder Gebrauchsmuster-Eintragung vorbehalten.	Drawn Dessiné Par Gezeichnet	Schiwek	28.08.07	Scale Echelle Maszstab	1:1	Project Number Numéro de projet Projektnummer	NT 012-05
	Approved Approuvé Par Geprueft	Spiesz	28.08.07	Title Titre Benennung	Befestigungssockel/ Cradle PMB5		
HellermannTyton Manchester Telephone: +44 (0) 161 945 4181 Facsimile: +44 (0) 161 947 2228 Trappes Téléphone: +33 (0) 1 30 13 80 00 Télécopie: +33 (0) 1 30 13 80 60 Tornesch Telefon: +49 (0) 41 22 / 701 - 1 Telefax: +49 (0) 41 22 / 701 - 400				Drawing-No Plan-No Zeichnungs-Nr		14.2078	
						Format D.Size	A3
						Sheet Page Blatt	1 / 1