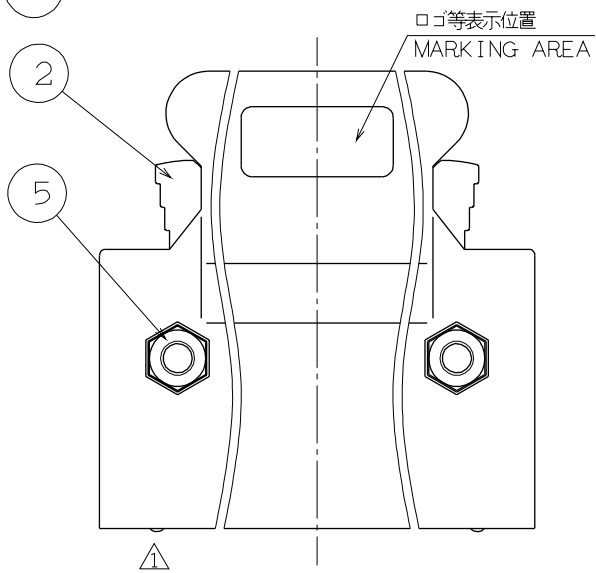
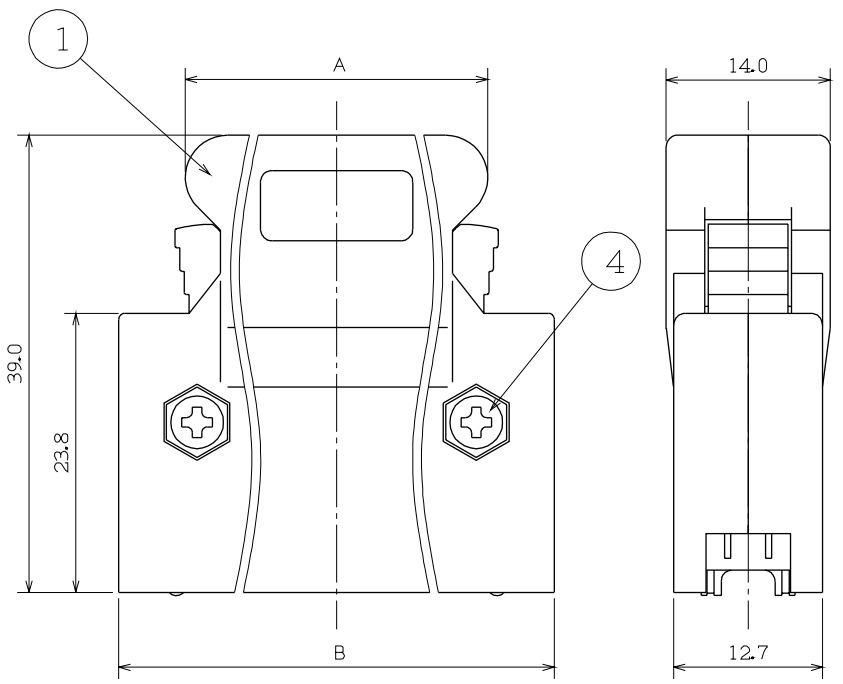
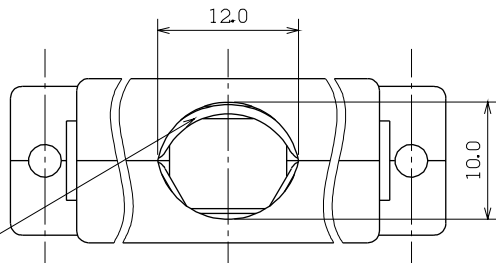


1	2	3	4	5	6	7
項 /ITEM	部品名称 /PART NAME	材質, 処理 /MATERIAL, FINISH	個数 /QTY	備考 /REMARKS	製品番号 /PRODUCT NUMBER	CONTACT数 /CONTACT QTY
1	シェルボディ /SHELL BODY	ガラス入りPBT (UL 94V-0) /GLASS FILLED PBT	2		10320-X2F0-0XX	20
2	ラッチサブアセンブリー /LATCH SUB A' SSY		2	4U-0010-0614-7参照 /REFERED TO 4U-0010-0614-7	10326-X2F0-0XX	26
3	ケーブルクランプサブアセンブリー /CABLE CLAMP SUB A' SSY		1	3U-0010-0828-4参照 /REFERED TO 3U-0010-0828-4	注 記 /NOTES	
4	ナベトネジ /PAN HEAD SCREW	鉄, ニッケルメッキ /IRON, Ni PLATING	2	M2.6×10		
5	ナット /NUT	鉄, ニッケルメッキ /IRON, Ni PLATING	2	M2.6		

7	8
DIM. A	DIM. B
22.0	33.3
25.8	37.2

注 記 /NOTES



承認/APP. M. ISHIGURO 4/17/92	C	7/26/93	△ ADDED THE LATCH HOOK	K. K	M. S
査閲/CH. M. SHIMADA 4/17/92	B	2/19/93	REDRAWN	K. K	M. S
設計/DE. K. KUKIMOTO 4/17/92	改訂 REV.	年・月・日 DATE	記 事 DESCRIPTION	改訂者 DR.	査閲 CH.

© 住友スリーエム株式会社 / SUMITOMO 3M LIMITED  
 この図面は住友スリーエム社が著作権を所有していますので  
 当社による許可を得ないで複製及び住友スリーエム社が認可  
 した目的以外に、使用してはなりません。  
 THIS DOCUMENT CONTAINS INFORMATION WHICH IS  
 PROPRIETARY TO S/3M COMPANY. NO REPRODUCTION  
 OR PUBLICATION OF THIS DOCUMENT, IN WHOLE OR  
 IN PART, SHALL BE MADE WITHOUT WRITTEN AUTHO-  
 RIZATION FROM S/3M.

単位/UNIT	尺度/SCALE	第三角法 THIRD ANGLE PROJECTION
mm	FREE	

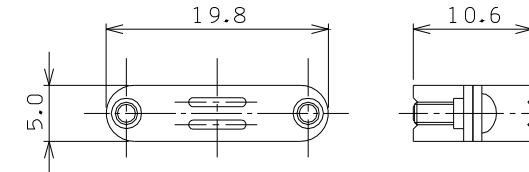
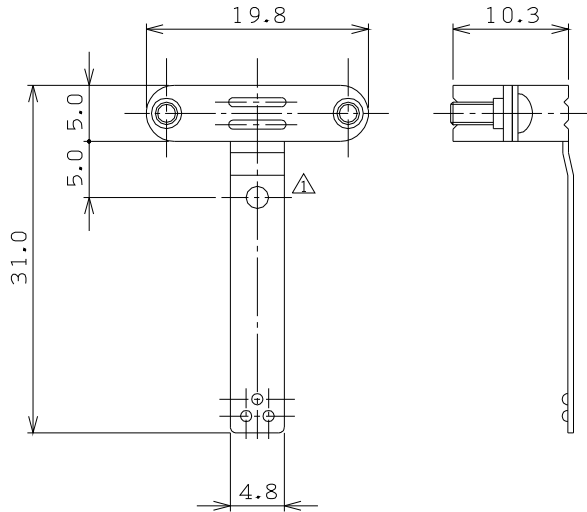
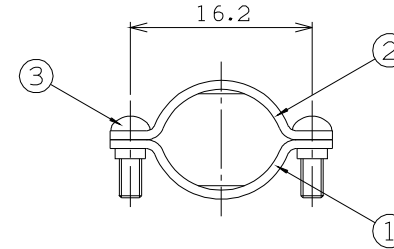
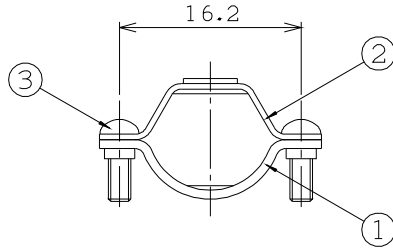
名称/TITLE  
 MDR  
 NON-SHIELDED SHELL KIT  
 LATCH TYPE 20P, 26P  
 103XX-X2F0-0XX

指定外寸公差 TOLERANCE UNLESS NOTED			
寸法/DIM.	.0	.00	.000
mm	±.3	±.13	±.XXX
角度/ANGULAR	± X' XX		

住友スリーエム株式会社 SUMITOMO 3M LIMITED	図面番号/DRAWING NO. 3U-0010-0655-1	改訂/REV. C
------------------------------------	------------------------------------	--------------

項 /ITEM	部品名称 /PART NAME	材質, 処理 /MATERIAL, FINISH	個数 /QTY	備考 /REMARKS
1	ケーブルクランプ ネジ付き /CABLE CLAMP with THREAD $\triangle$	ステンレス鋼 /STAINLESS STEEL	1	t=0.8
2	グラウンドプレート付ケーブルクランプ /CABLE CLAMP with GROUND PLATE	ステンレス鋼, 無光沢スズメッキ $\triangle$	1	t=0.5
3	ナベ小ネジ /PAN HEAD SCREW	鉄, ニッケルメッキ /IRON, NI PLATING	2	M2x6

項 /ITEM	部品名称 /PART NAME	材質, 処理 /MATERIAL, FINISH	個数 /QTY	備考 /REMARKS
1	ケーブルクランプ ネジ付き /CABLE CLAMP with THREAD $\triangle$	ステンレス鋼 /STAINLESS STEEL	1 $\triangle$	t=0.8
2	ケーブルクランプ ネジ無し /CABLE CLAMP without THREAD	ステンレス鋼 /STAINLESS STEEL	1	t=0.8
3	ナベ小ネジ /PAN HEAD SCREW	鉄, ニッケルメッキ /IRON, NI PLATING	2	M2x6



このケーブルクランプは、下記製品番号の製品に含まれる。  
THIS CABLE CLAMP IS INCLUDED IN THE PRODUCT OF THE FOLLOWING PRODUCT NUMBER.

10320-52X0-XXX  
10326-52X0-XXX

このケーブルクランプは、下記製品番号の製品に含まれる。  
THIS CABLE CLAMP IS INCLUDED IN THE PRODUCT OF THE FOLLOWING PRODUCT NUMBER.

10320-42X0-XXX  
10326-42X0-XXX

C	3/26/04	$\triangle$ CHANGED PLATING	K.S	R.T
B	6/5/03	$\triangle$ , $\triangle$ WAS "CABLE CLAMP" CHANGED THE SHAPE (THREAD) $\triangle$ WAS 2 $\triangle$ ADDED	N. I	R. T
A	4/13/93	$\triangle$ ADDED MARK	M. M.	M. I.
改訂 REV.	年・月・日 DATE	記 事 DESCRIPTION	改訂者 DR.	査閲 CH.

承認/APP.	T. YAMASHITA 2/22/93
査閲/CH.	M. SHIMADA 2/22/93
設計/DE.	K. KUKIMOTO 2/22/93
指定外寸法公差 TOLERANCE UNLESS NOTED	
寸法/DIM.	.0 .00 .000
mm	±.3 ±.13 ±.XXX
角度/ANGULAR	± ' XX'

© 住友スリーエム株式会社 / SUMITOMO 3M LIMITED  
この図面は住友スリーエム社が著作権を所有していますので  
当社による許可を得ないで複製及び住友スリーエム社が認可  
した目的以外に、使用してはなりません。  
THIS DOCUMENT CONTAINS INFORMATION WHICH IS  
PROPRIETARY TO S/3M COMPANY. NO REPRODUCTION  
OR PUBLICATION OF THIS DOCUMENT, IN WHOLE OR  
IN PART, SHALL BE MADE WITHOUT WRITTEN AUTHO-  
RIZATION FROM S/3M.

**住友スリーエム株式会社 3M**  
SUMITOMO 3M LIMITED

単位/UNIT	尺度/SCALE	第三角法 THIRD ANGLE PROJECTION
mm	FREE	
名称/TITLE		
MDR NON-SHIELDED SHELL 20P, 26P CABLE CLAMP SUB A' SSY		
図面番号/DRAWING NO.		改訂/REV.
3U-0010-0828-4		C