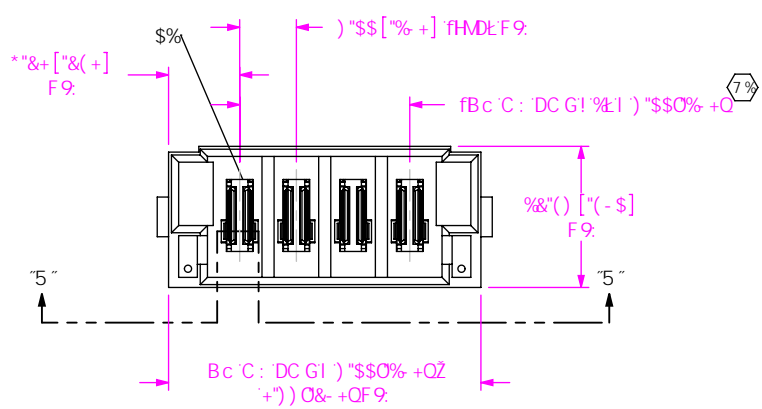


8C B C H
G7 5 @ : F C A
H < G D F B H

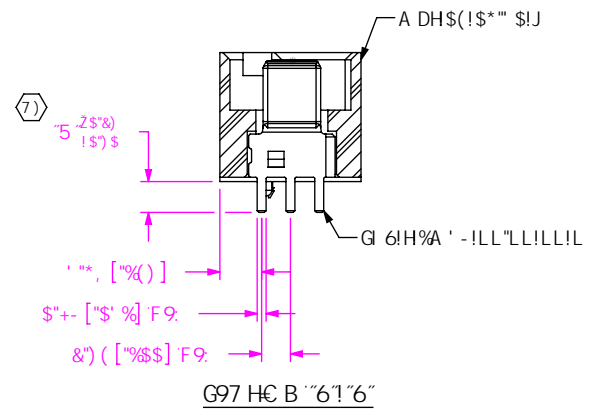
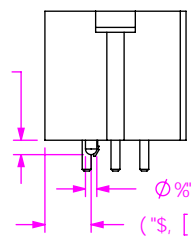
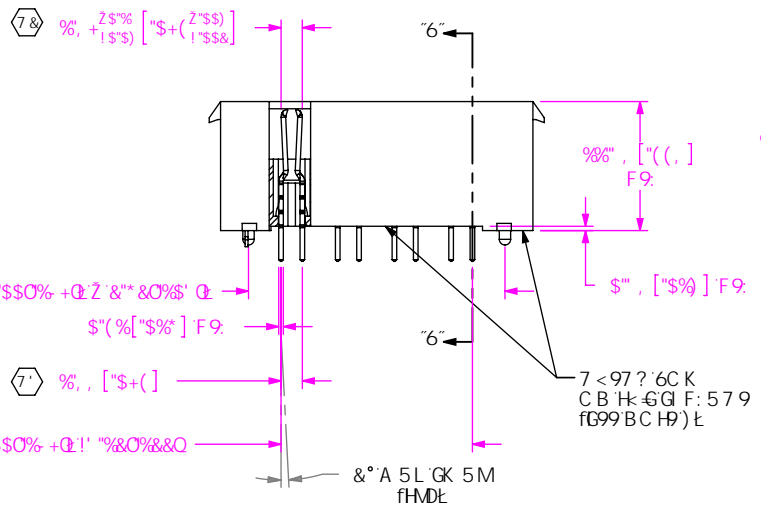
89G B98 / 8A 9BGC B98
B A @A 9HFG



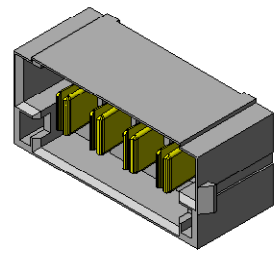
A DHLL!*"" \$!LL!L!J!LL
Bc'C: DC G H C B G
!\$&!\$(Z!\$*Z!\$,
<9< H
!*" \$.*" \$A A
C D H C B
!@. @ 7? B: 7 @D
f! G9 @! \$+H A L
fG99: = "&z G< H&L
H5 @@B: H<
H5 @@B: H<
!\$%: C F %) +O* & Q H -? ? D7 6
f! G9 G! 6! H% A ' -! L L " L L ! \$ % L L
!\$&: C F " % O % Q H -? ? D7 6
f! G9 G! 6! H% A ' -! L L " L L ! \$ % L L
!\$%: C F & " * O S - O H -? ? D7 6
f! G9 G! 6! H% A ' -! L L " L L ! \$! L L

F 1 BC HHC C @8
H 1 BC HF 9 @ 95 G98 : C F DFC 81 7 H C B

TABLE 1		
STYLE	"A"	SUB-T-1M39-XX-XX-XX-X
-01	2.72[.107]	SUB-T-1M39-06.30-01-X
-02	4.32[.170]	SUB-T-1M39-06.30-02-X
-03	3.51[.138]	SUB-T-1M39-06.30-03-X



G97 H C B "5 1 5"
A D H \$(!*" \$!LL!L!J G < C K B



B C H 9 G
% " " " F 9 D F 9 G 9 B H G 5 ' 7 F . # 7 5 @ 8 A 9 B G C B "
& " 6! F F 5 @ @ C K 5 B 7 9. '\$ '\$, O S \$ %) O A 5 L "
' " " A - B A I A ' D I G < C I H : C F 7 9. ' (") B O % \$ @ C O
(" D 5 F H G C ' 6 9 D 5 7 ? 5 : 9 8 - B ' H F 5 M '
) " 6 C K ' 5 @ @ C K 9 8 ' 5 H \$ " \$ \$ & A # A A O \$ \$ & - B # B Q
* " A - B A I A ! @ ' D I @ @ C I H : C F 7 9. & " & B (S) @ C O

<p>1 B @ 9 G : C H : 9 F K - G 9 : G D 9 7 = 9 8 2 8 A 9 B G C B G 5 F 9 - B ' A @ A 9 H F G ' H C @ F 5 B 7 9 G 5 F 9. 8 9 7 A 5 @ : : : : : 5 B ; @ G " L : ± \$ " O S) O : : : : & * " L L : ± \$ % O S \$) O " L L L : ± \$ \$) % O S \$ & S O</p>	<p>DFC DF 9 H 5 F M B C H 9 H < G C 7 I A 9 8 H 7 C B H 5 B G B : C F A 5 H C B 7 C B : 8 9 8 H 5 @ 5 8 8 D F C D F 9 6 F M C G 5 A H 7 2 B 7 " 5 8 8 G : 5 @ B C H 6 9 F 9 0 F C 8 1 7 9 8 C F H 5 B G 9 F 9 8 H C C H : 9 F 8 C 7 I A 9 B H G C F 8 4 7 @ C 9 8 H C C H : 9 F C F I 9 8 : C F 5 B M D I F D C 9 C H : 9 F H 5 B H : 5 H K < - 7 < H K 5 G C 6 5 8 9 8 K H C I H H : 9 L D F 9 6 9 8 K F H 9 8 7 C B 9 8 H C : G 5 A H 7 2 B 7 "</p>	<p>samtec) & \$ D 5 F ? 9 5 G H 6 @ 8 2 B 9 K ' 5 @ 5 B M - B (+ %) \$ D < C B 9 ; % & L - ((! * + : ; , - . / : ;) \$ (+ Y I A U J) . # & : 4 G 5 A H 7 " W c a : : : : : " W e X Y .) ' &&</p>
<p>A 5 H F 5 @ : : : : 8 C ' B C H G 7 5 @ : 8 F 5 K B : : : : G : 9 9 H 7 5 @ : 9 % \$ * * * * * + B G I @ 5 H C F . @ D 2 7 C @ C F . 6 @ 5 7 ? H 9 F A - B 5 @ 7 C D D 9 F 5 @ C M</p>	<p>8 9 6 7 F 4 H C B . J 9 F H 7 5 @ D C K 9 F ' H 9 F A - B 5 @ 8 K : " B C "</p>	<p>A D H L L ! * " " \$! L L ! L ! J ! L L</p>
<p>: . P 8 K : P A - 6 7 P A ? H . P A D H L L ! * " \$! L L ! L ! J ! L L I A ? H 9 @ 8 F F K</p>	<p>6 M 7 @ 5 M K & # & # \$ \$ + G < 9 9 H % C : &</p>	

: ÷ " "&
A DH\$(!*" " \$!LL!LITJ!@ 'G<CK B
fG5A 9'5G: ÷ " "%ZI B @GC C H: 9FK €9 G'5 H 98L

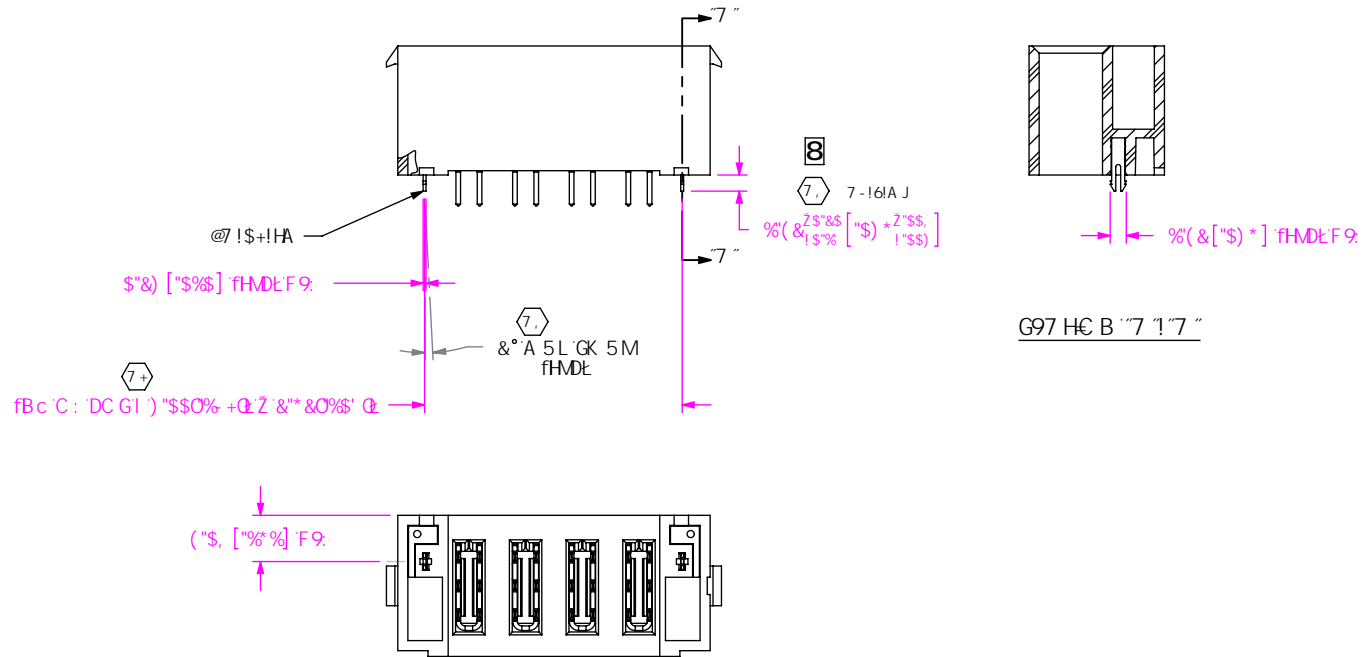


TABLE 2

PLATING	POWER PIN CONTACT AREA	POWER PIN TAIL	SIGNAL PIN CONTACT AREA	SIGNAL PIN TAIL
-L	LIGHT GOLD	MATTE TIN	LIGHT GOLD	MATTE TIN
-T	MATTE TIN	MATTE TIN	LIGHT GOLD	MATTE TIN



DFC DF 915 FMBC H9
H: €BC 71A 98H7 C B15 BG B: C FA 5HC B
7 C B: €98H5 €5 B8 DFC DF 945 FMBC
GSA H9 2 8 7 5 B8 G: 500BC H69 F90FC 81 7 98
CF HF 5BG 9F 98 HC CH: 9F 8C 71A 98HC F
8 47 @ G98 HC CH: 9FG C F I G98 : C F 5BM
DI FDC 09 CH: 9F H: 5B H: 5HK < 7 < +HK 5G
C 615 B 98 K + € C I H: 9 9 L DF 9098 K F +H98
7 C B 98 HC : GSA H9 2 8 7 *

8C 'BCH G7 5 @ 8F5K -B:
G: 99HG7 5 @ 9: %S****+ *

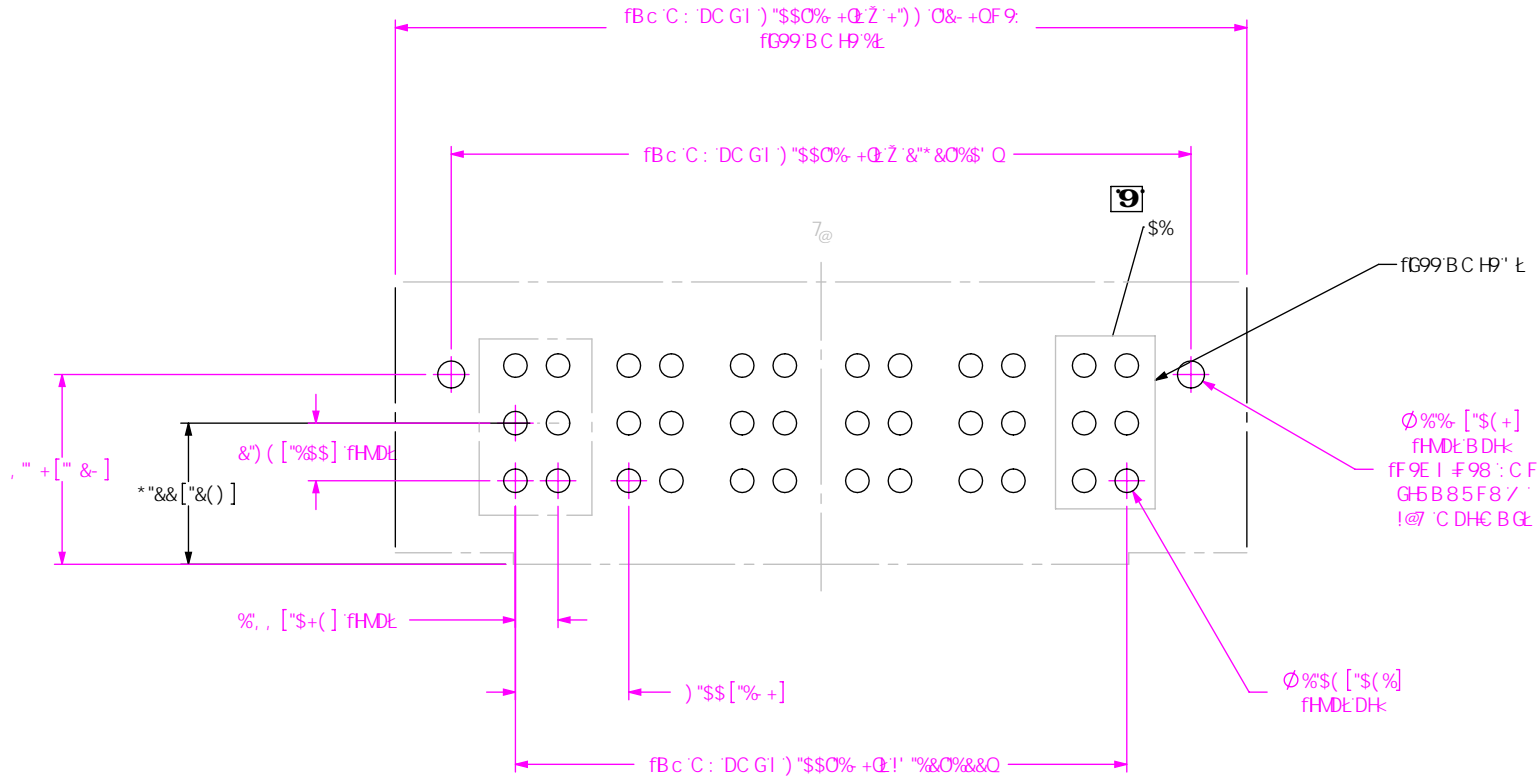


) & \$ D5 F? '95 GH6 @ 8 Z B 9K ' 5 @ 5 BM - B '(+) \$
D < C B 9 ; % & L - ((! * + ' ; : ; ; SL ; % & L - (.) \$ (+
YIA UJ ; ' b z : 4 GSA H9 7 " Wc a W€ XY .)) & &

89G7 F 0HC B:
J 9FH7 5 @DC K 9F 'H9FA -B 5 @

8K : " BC *
A DHLL ! * " \$!LL !L IJ !LL

6M 7 @ 5 MK & # & # \$ \$ + G < 99H & C : &



D7 6 '@5MCI H: C F 'A DHLL!* "\$!LL!LIJ!LL!: C C HDF B H

BC H9G
 %'7 C BB97 HC F '9BJ 9@ D9'8-A 9BG@BG''C H: 9F '7 CA DC B9BHG
 ...D@5 7 98 C B 'D7 6 < 5 @5 J C -B H: 6 NC B 9'
 &' 5 @8-A 9BG@BG5F9GVA A 9H 7 '5 6C I HH: 97 9BH9F @B 9'
 ' "957 < ; FC I D < C @8GC B9DC K 9F 'D-B"
 ("BC H9'8 9@H98"

89G? B98 / '8-A 9BG@B98
 -B 'A @8A 9HFG

DFC DF 9H5 FMBC H9
 H: 68C 71 A 98H7 C B5 8G B: C FA 5HC B
 7 C B: 8 98H5 @5B8 DFC DF 9H5 FMBC
 G5A H97 Z B 7 "5B8 G: 5 @8B C H69 F9DFC 81 7 98
 C F H58G 9F98 HC C H: 9F BC 71 A 98HGC F
 8 67 @C 98 HC C H: 9F GC F I 98B : C F 5BM
 D I FDC 99 C H: 9F H: 5 B H: 5 HK < 7 - HK 5G
 C 685 B 98 K H: C I H: 9 9L DF 9898 K F H9B
 7 C B 98H C: G5A H97 Z B 7 "



) &\$ D5F? '95GH6@ 82B9K '5 @65B MZ-B (+) %
 D<C B 9, %&L- ((! * + : 5L, %&L- (, !) \$(+
 YIA UJ:) bZ: 4 G5A H97 'Wca Wc XY.)' &&