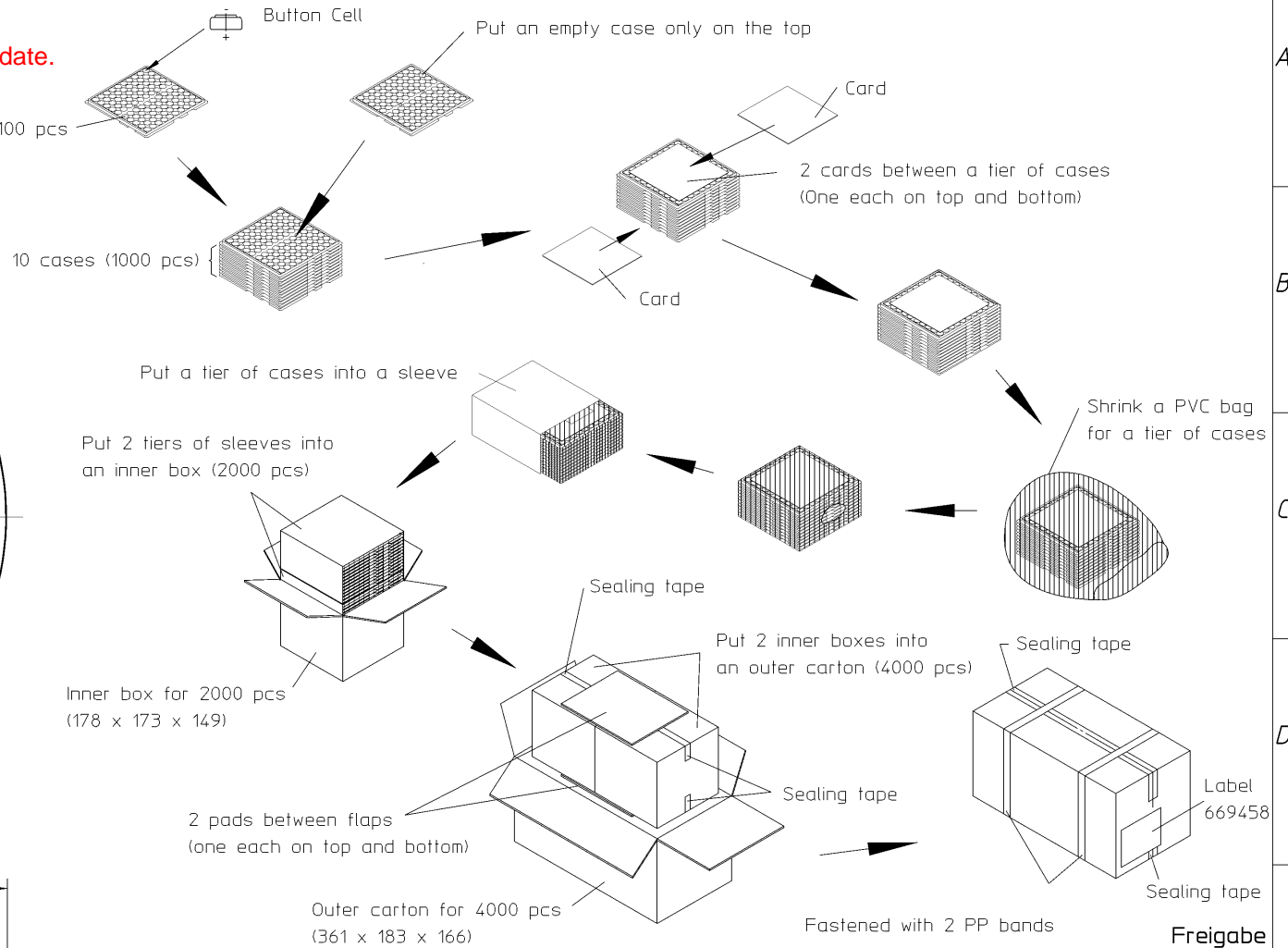
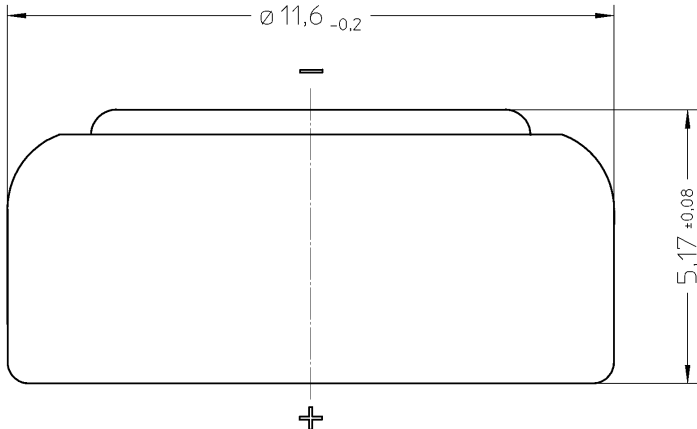
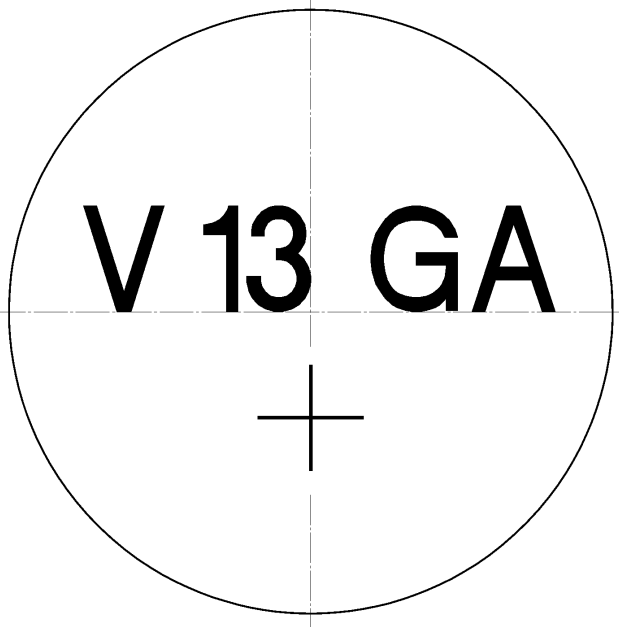


This is a controlled document.
 Hardcopy to be endorsed by authorized person.
 Check with Issuing Office or SAP system for latest update.



02	Put a label of the card entf.	21.12.04	wbecker
01	Batterie-Ansicht ngr.	08.10.01	wbecker
Index	Anderung / Alteration	Date	Name
Freimaßtoleranzen General tolerances	Maßstab Scale 10:1 Als Betriebsgeheimnis anvertraut, alle Rechte vorbehalten. Proprietary data, company confidential, all rights reserved.	Material V 13 GA	
up to 6 ± 0,1 over 6 up to 30 ± 0,2 over 30 up to 100 ± 0,3 over 100 ± 0,5	<input type="checkbox"/> Diese Maße werden besonders geprüft <input type="checkbox"/> This dimensions are considered inspectable	Date	Name
		14.02.01	wbecker
		21.12.04	wbecker
		Benennung / Designation	
		4276 101 511	
		Prägung u. Verpackung	
		Maße in mm All dimensions are in mm	Projection:
		Zchnng. / Dwg.Nr.	669324
Origin:	repl.f.:	repl.by.:	Alloc.: VZE230

VARTA Microbattery GmbH, Daimlerstr. 1, 73479 Eilwangen