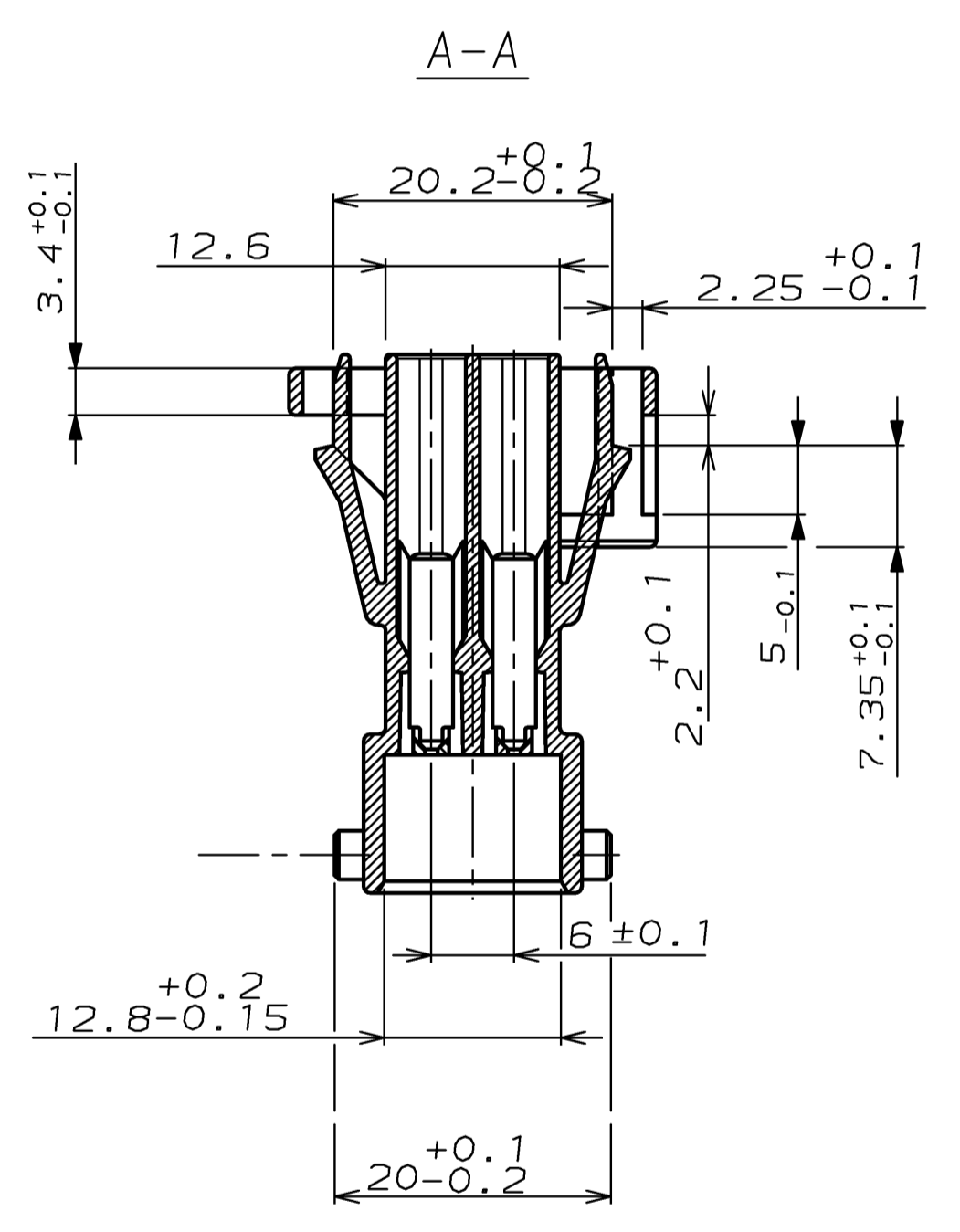
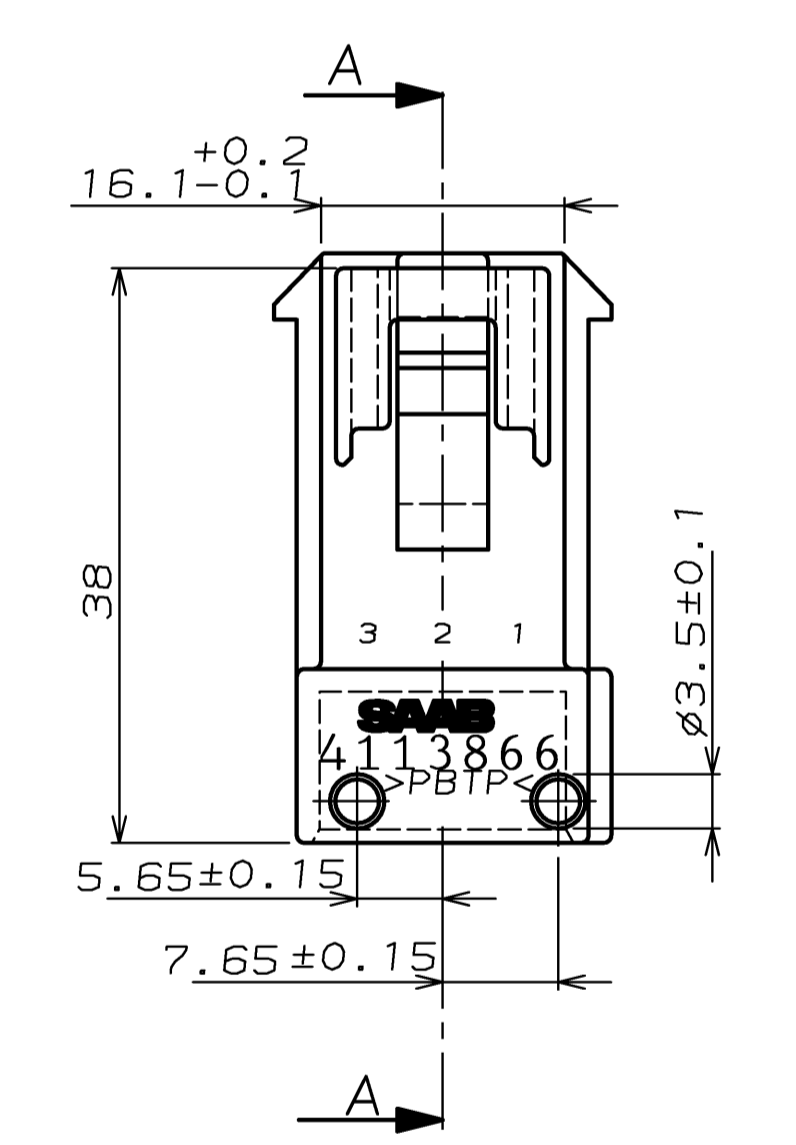
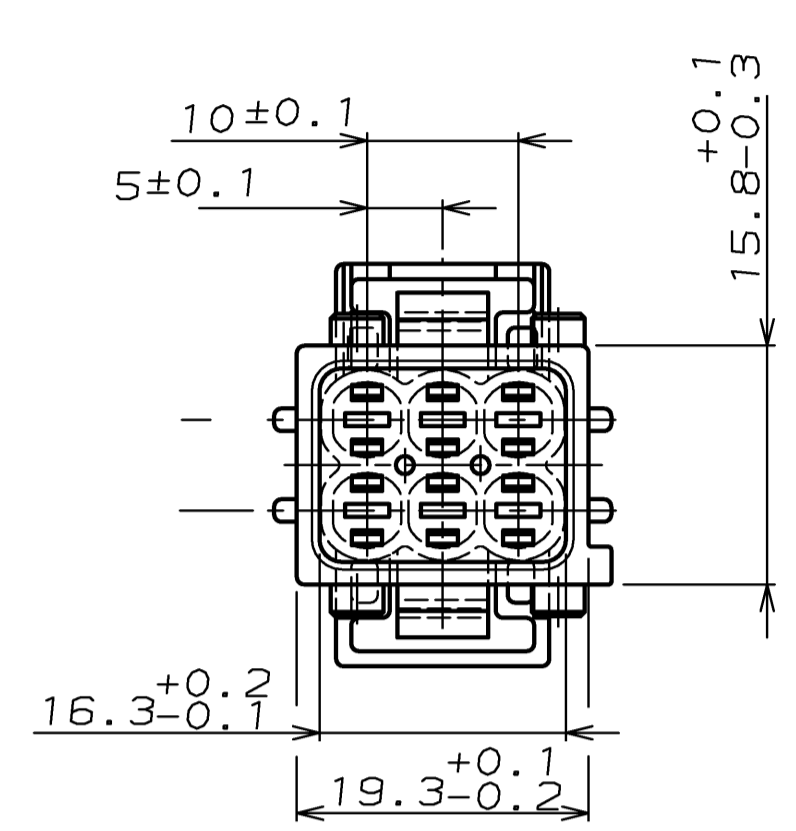


CAD-ORIGINAL ZEICHNUNG NICHT ÄNDERN
 VERWENDET FÜR PASSEND ZU
 NUMMER 962349

CONTACT-SYSTEM	STRIP ORDER-NO.	WIRE SIZE [mm]	MATERIAL	FINISH	SINGLE WIRE SEAL	COLOR	WATER-TIGHTNESS
TAB 2.8x0.8mm	2-962916-1	1.5 - 2.5	CuFe 2	TINNED	0-0828905-1	WHITE	IPx 9K
TAB 2.8x0.8mm	2-962915-1	0.75 - 1.0	CuFe 2	TINNED	0-0828904-1	LIGHT BLUE	IPx 9K
TAB 2.8x0.8mm	2-962915-1	0.5	CuFe 2	TINNED	0-0963294-1	BLUE	IPx 9K
TAB 2.8x0.8mm	1-965982-1	0.35	CuSn 4	TINNED	0-0963294-1	BLUE	IPx 9K

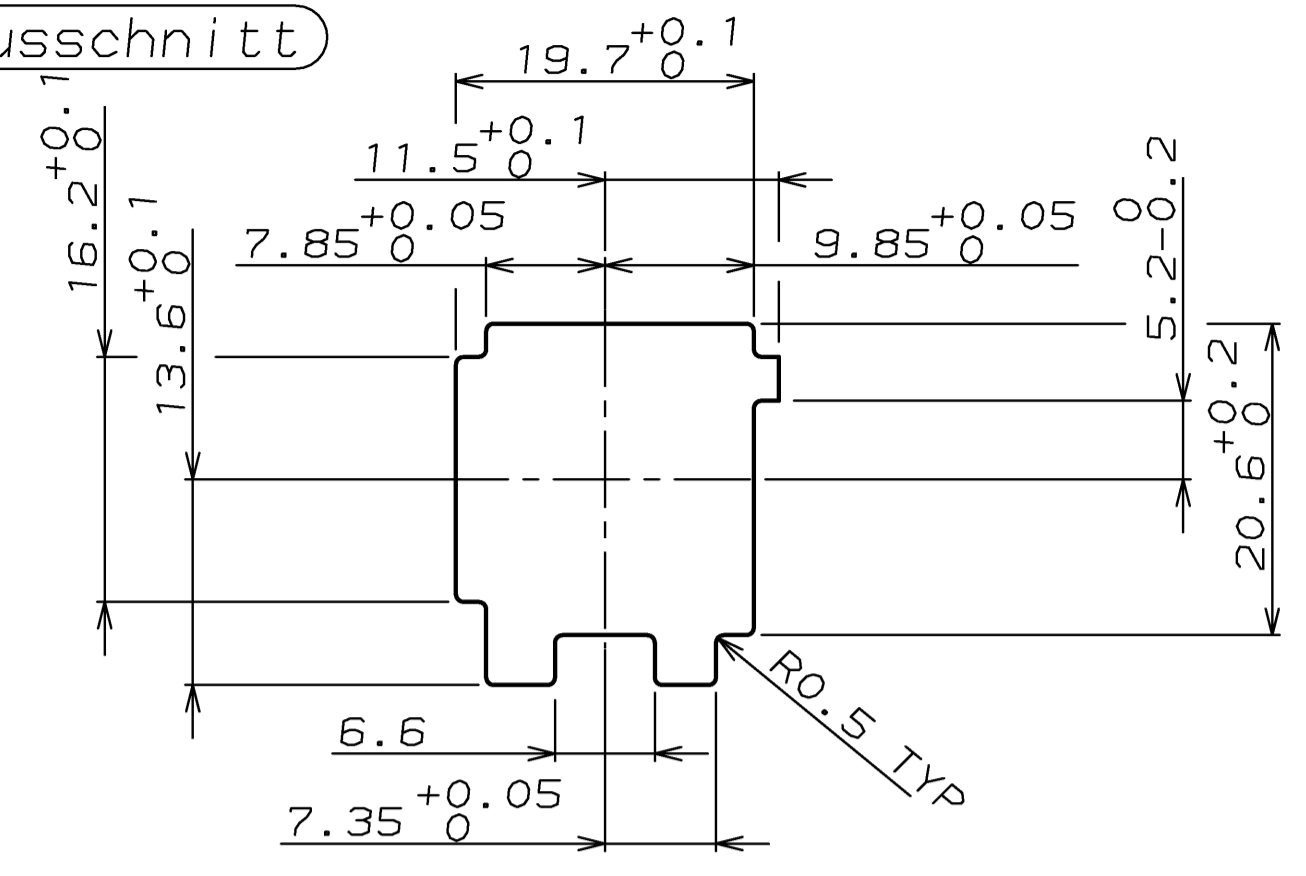


- 1 FOR Au-VERSION OF CONTACT USE X-XXXXXX-3
- 2 WATERTIGHTNESS ACC. GMI 12590, 5.10. FURTHER INFORMATIONS SEE PRODUCT-SPECIFICATION: 108-18102-1/...-9

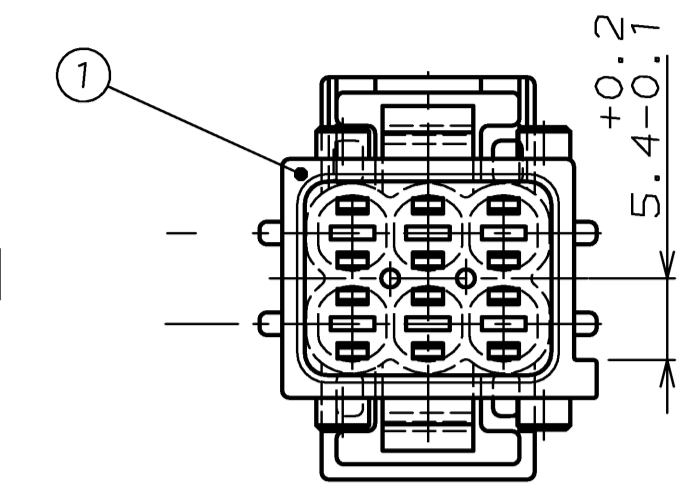
NICHT VERMASSTE KANTEN SIND NICHT MAßSTÄBLICH
 ÄNDERUNGEN DIE DEM TECHNISCHEN FORTSCHRITT DIENEN, BEHALTEN WIR UNS VOR

REV.	ÄNDERUNG	DATUM	NAME
B1	Neues Format (vor DIN A4)	10.05.93	S.Garcia
B2	Material angepaßt an Produktionsumstellung vom Fab.91	26.04.95	I.Sowa
E	RADII ADDED, LOCKING ARM LENGTHENED	19.10.95	A. MachiLL
E1	CONTACT CHART MODIFIED	14.06.05	MP

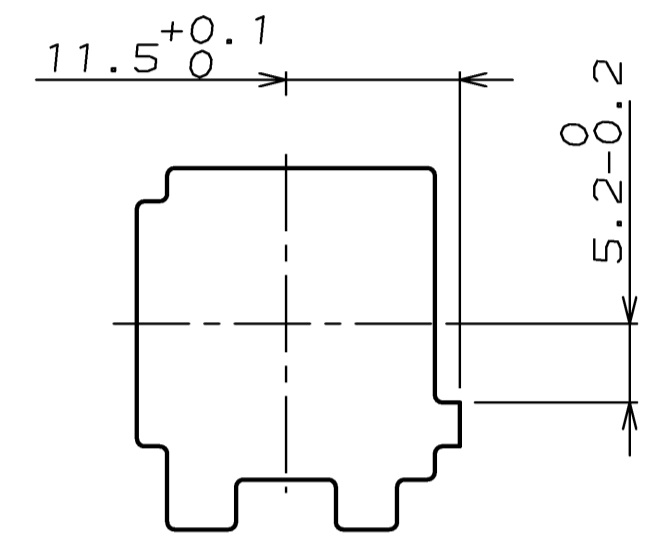
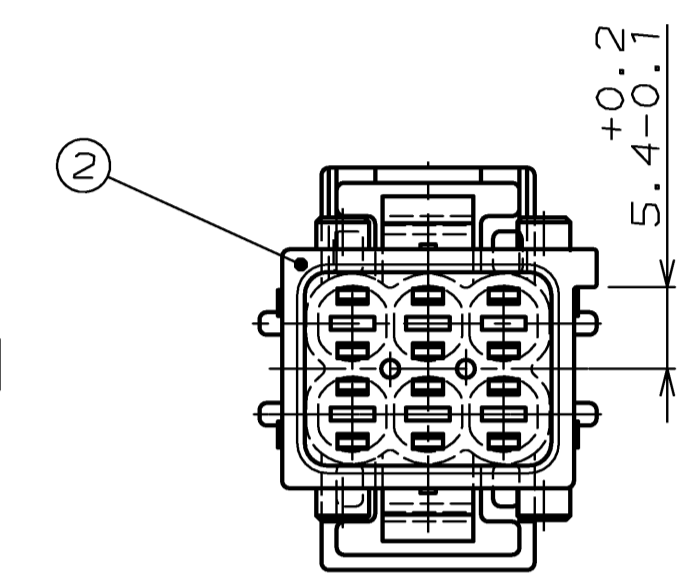
Blechausschnitt



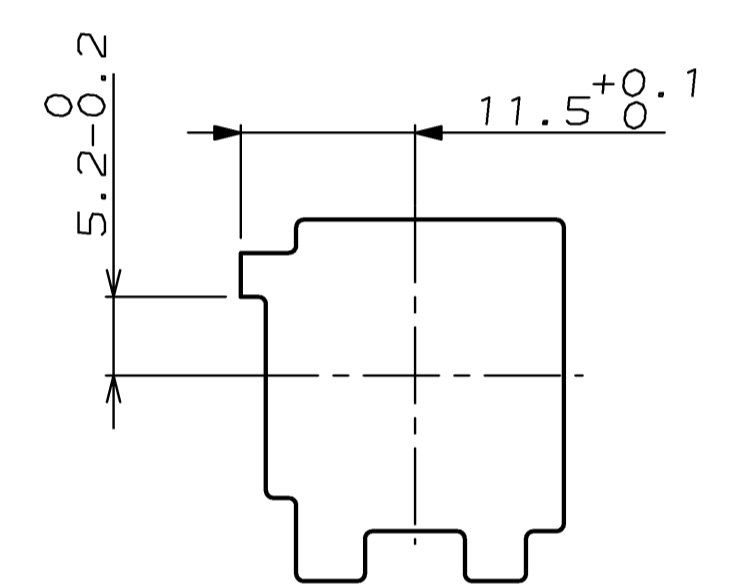
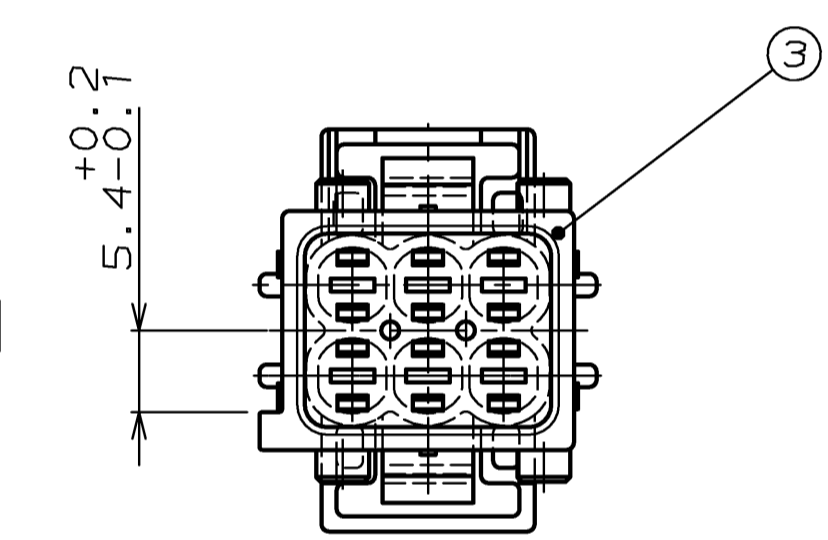
KODIERUNG A1



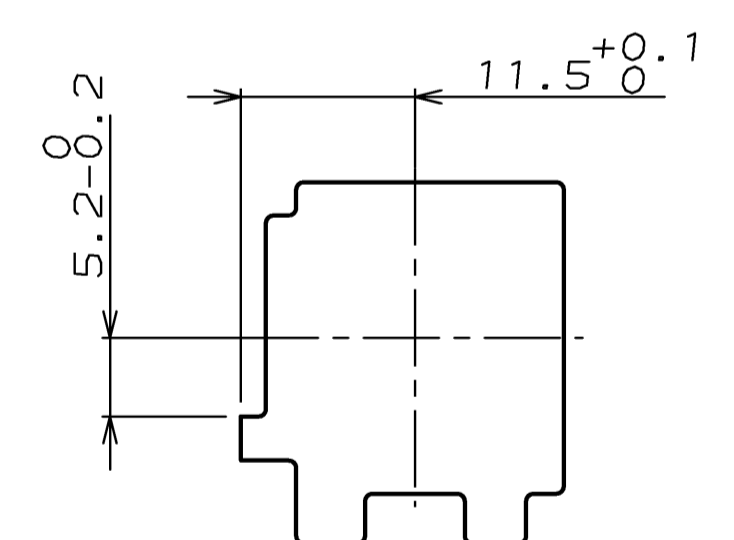
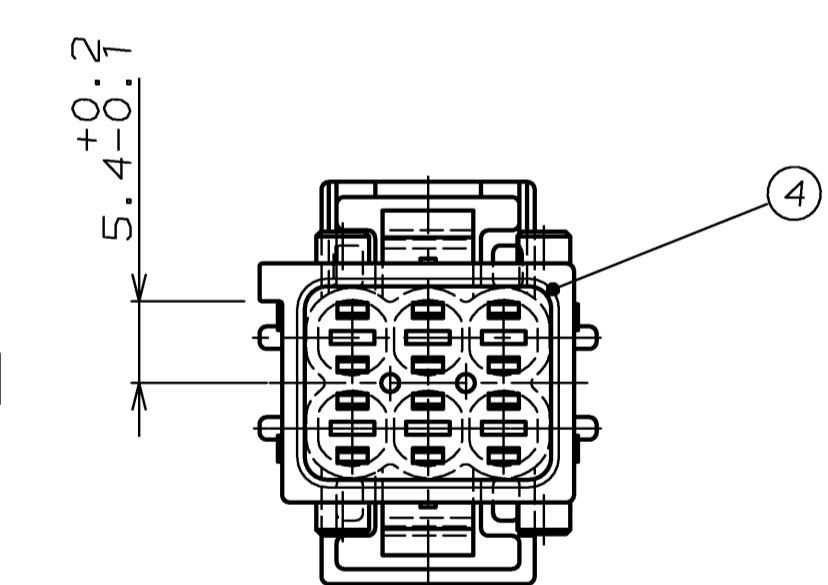
KODIERUNG B1



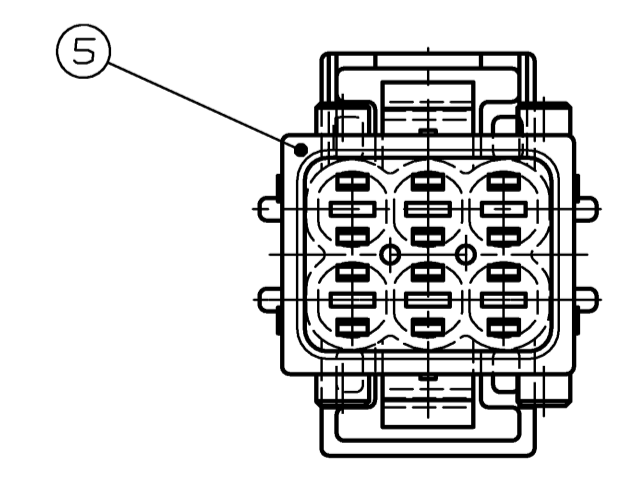
KODIERUNG C1



KODIERUNG D1



KODIERUNG N



BESTELL-NR.	REV.	KODIERUNG	POS.	BENENNUNG EINZELTEIL	WERKSTOFF	OBERFLÄCHE FARBE	MAßSTAB	BLATT	VON	REV.
5-962349-1	E	KODIERUNG N	5	2.8 FlaSt Geh 6p	PBTP 30% GV	weiß	2:1	1	1	E1
4-962349-1	E	KODIERUNG D1	4	2.8 FlaSt Geh 6p	PBTP 30% GV	braun				
3-962349-1	E	KODIERUNG C1	3	2.8 FlaSt Geh 6p	PBTP 30% GV	blau				
2-962349-1	E	KODIERUNG B1	2	2.8 FlaSt Geh 6p	PBTP 30% GV	grau				
1-962349-1	E	KODIERUNG A1	1	2.8 FlaSt Geh 6p	PBTP 30% GV	schwarz				

ZEICHNUNG GÜLTIG AB

AMP AMP DEUTSCHLAND G.m.b.H.
Langen b.Ffm., West Germany

BENENNUNG
2.8 FlaSt Geh 6p

NICHT TOLERIERTE MASSE * 0.3mm
FORMAT A1
ZEICHNUNGS-NR. 962349
REVISIONEN

GEZ. S.Garcia 31.03.93
W.Stobroth 31.03.93

MAßSTAB 2:1
BLATT 1 VON 1
REV. E1

LOC AI DIS