

1 2 3 4 5 6

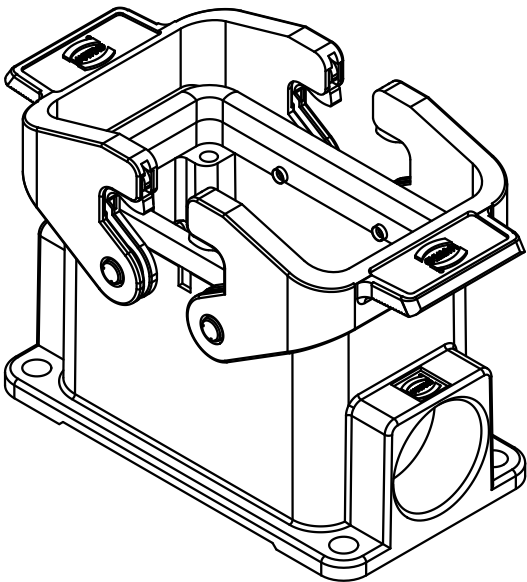
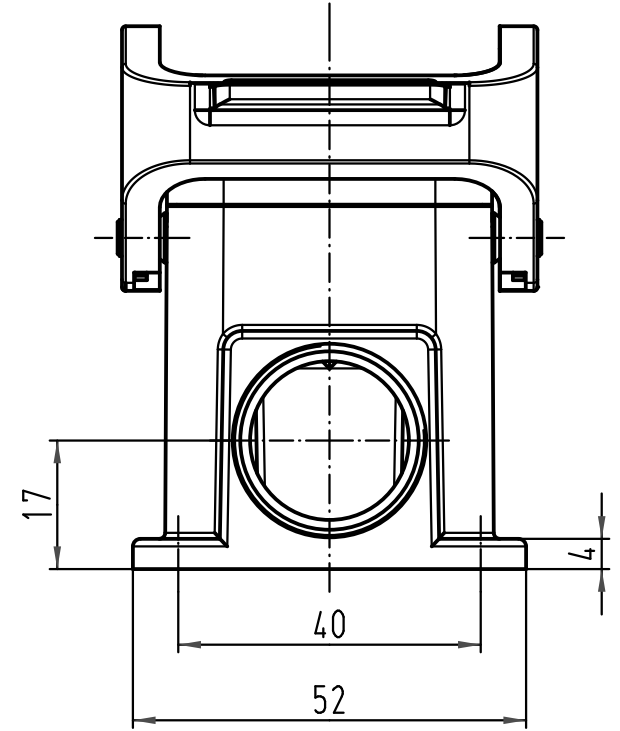
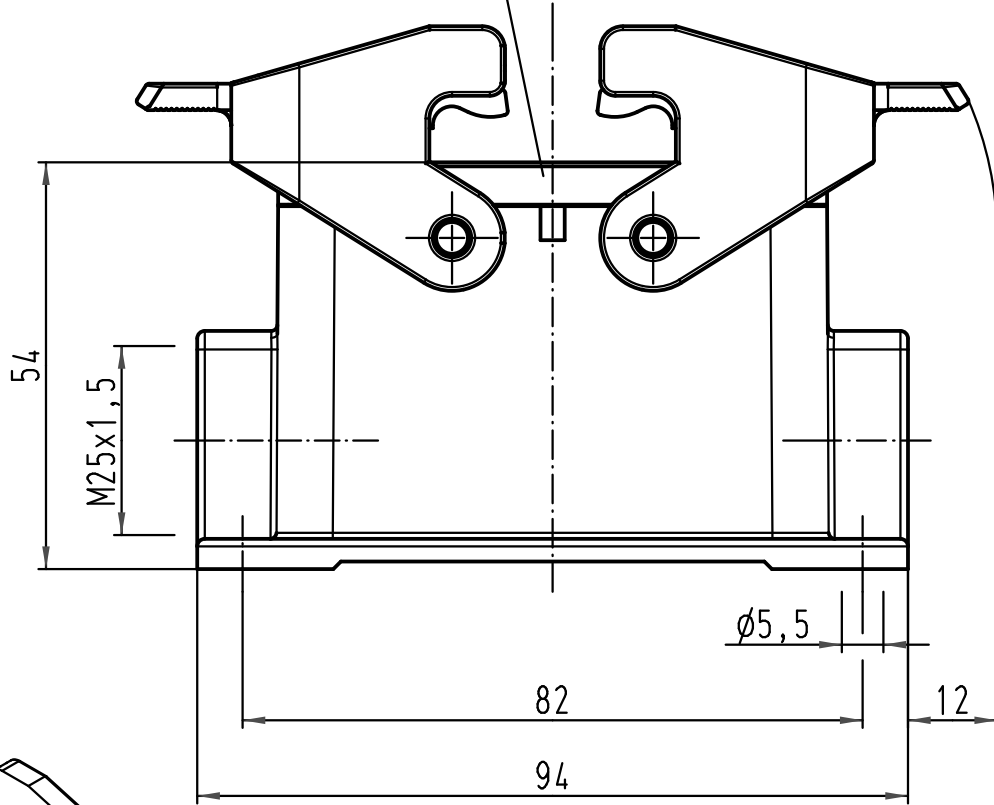
A

B

C

D

Dichtung  
seal



All Dimensions in mm Original Size DIN A 4		Techn. Character.			Nicht tolerierte Maße! Free size tolerances	
			Dat.	Name	Maßstab/Scale <b>1:1</b>	<b>Han 10B-asg1-QB-M25</b> Sockelgehäuse housing surface mounting
		Detail.	13.08.07	Bor		
		Insp.		Sch		
		Stand.				
413122			HARTING Electric GmbH & Co. KG			<b>TB 19 30 010 1231</b>
Mod.	Dat.	Name	D-32339 Espelkamp			
						Sub.

