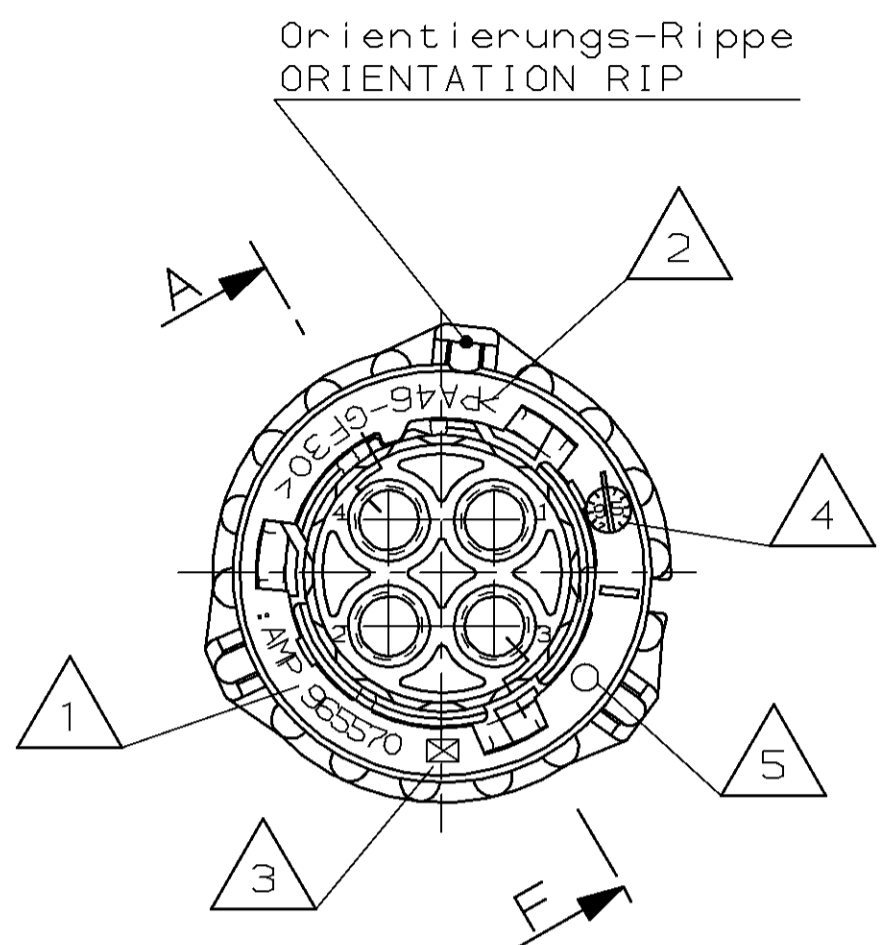


THIS DRAWING IS UNPUBLISHED
 VERTRAULICHE UNVERÖFFENTLICHTE ZEICHNUNG
 RELEASED FOR PUBLICATION
 FREI FÜR VERÖFFENTLICHUNG
 © COPYRIGHT 19 96 BY AMP INCORPORATED. ALL RIGHTS RESERVED.
 ALLE RECHTE VORBEHALTEN
 19-
 MATCHED WITH:
 PASSEND ZU:
 967402

REVOLUTIONS		ÄNDERUNGEN		DATE	DWN	APVD
LOC	DISY	P	LTR	DESCRIPTION BESCHREIBUNG		
AI	-					
PROJEKT NR.: 92-52069		A1		Bemerkung 7 hinzu; Zeichnung überarbeitet	02.08.95	S.Ber
		B		Bajonettring geändert, 3 Kodierungen hinzu	22.03.96	J.G.
		C		Zapfen des Bajonettrings verstärkt	19.12.96	J.G.
		D		POS.1; Dichtung, Farbe; orange war schwarz; REV. hinzu POS.2; Material; PA46-GF30 war PBT-GF20	14.08.97	A.R.I.

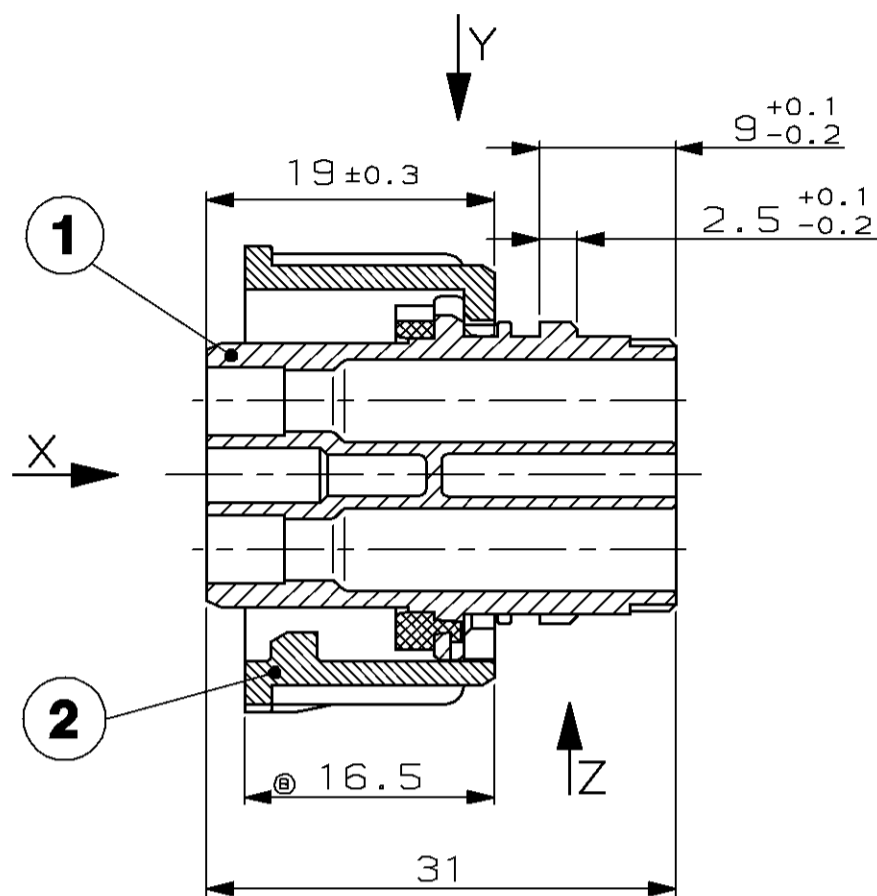


-Kupplungsring in Vorraststellung
(Fügeposition mit Stiftgehäuse)
 - COUPLING-RING IN PRE-LOCKED POSITION
(FITTING POSITION WITH PIN HOUSING)

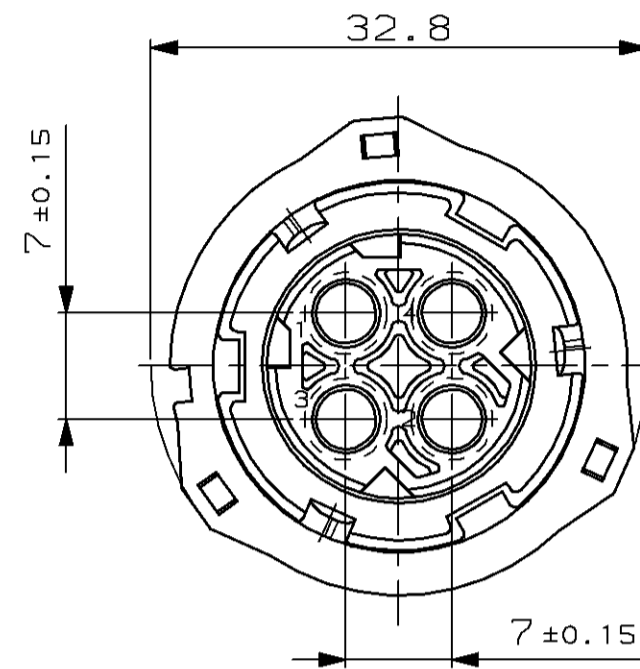
Bemerkungen
NOTES

- 1 AMP-Logo und AMP-Nummer
AMP LOGO AND AMP NUMBER
- 2 Werkstoffkennzeichnung
MATERIAL MARKING
- 3 Werkzeugänderungsindex
REVISION OF THE MOULD
- 4 Produktionsdatum
PRODUCTION DATE
- 5 Nestmarkierung
CAVITY MARKING

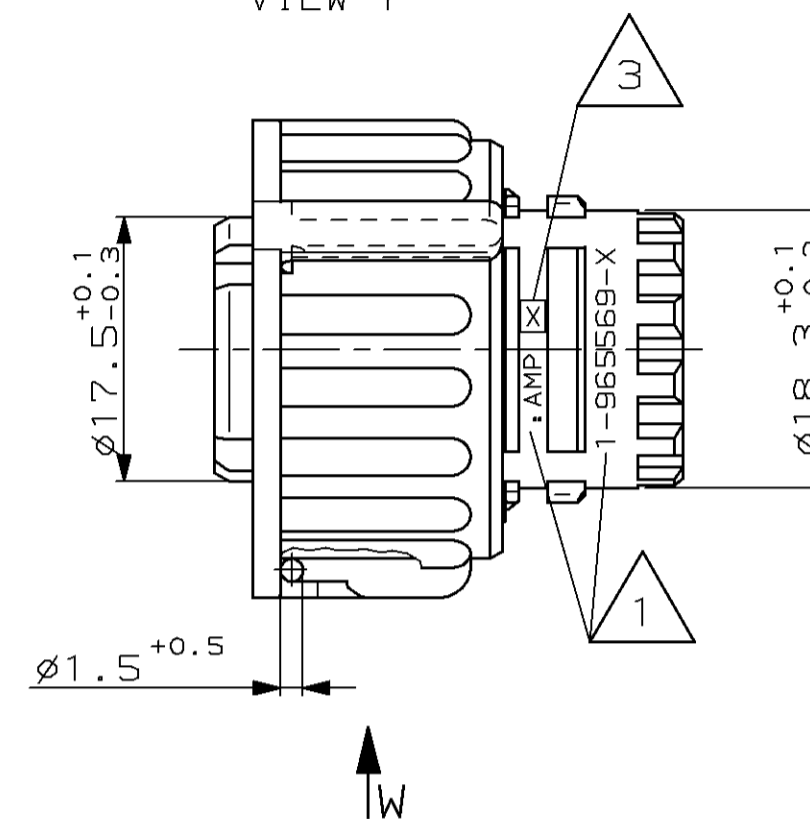
Schnitt A-F
SECTION A-F



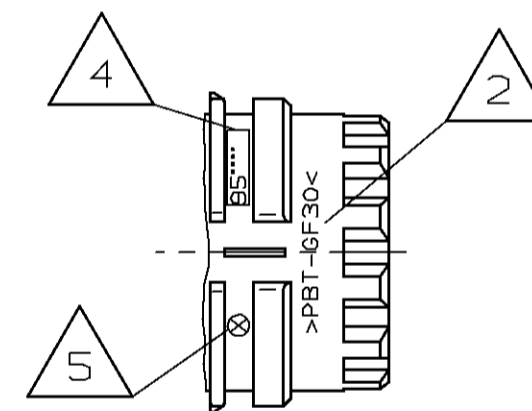
Ansicht X
30° gedreht
VIEW X
30° ROTATED



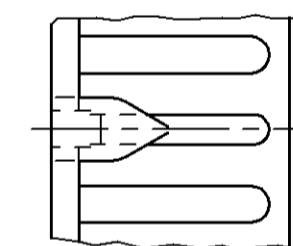
Ansicht Y
VIEW Y



Ansicht Z
VIEW Z



Ansicht W
VIEW W (2x)



6 Passend zu Steckverbindern nach
DIN 72585 Form A und B und
Stiftgehäuse 2-4pol. AMP-PN 967402

FITS TO CONNECTORS ACC. TO
DIN 72585 FORM A AND B AND
PIN-HOUSING 2-4POS. AMP-PN 967402

7 Zu verwendende Kontakte und
Einzeldichtungen siehe
Tabellenzeichnung:

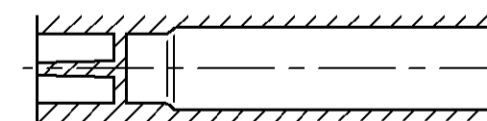
FOR SUITABLE CONTACTS AND SEALS
SEE DRAWING:

AMP 90-52044-2

max. Drahtgröße: 2.5 mm² FLR
MAX. WIRE THICKNESS:

Verschlossene Kammer in der
2 bzw. 3 pol. Variante

CLOSED CAVITY IN THE
2POS. AND 3POS. CONNECTOR



AMP-Logo und AMP-Nummer	Werkstoffkennzeichnung	Werkzeugänderungsindex	Produktionsdatum	Nestmarkierung	AMP-Logo und AMP-Nummer	Werkstoffkennzeichnung	Werkzeugänderungsindex	Produktionsdatum	Nestmarkierung	AMP-Logo und AMP-Nummer	Werkstoffkennzeichnung	Werkzeugänderungsindex	Produktionsdatum	Nestmarkierung	AMP-Logo und AMP-Nummer	Werkstoffkennzeichnung	Werkzeugänderungsindex	Produktionsdatum	Nestmarkierung	AMP-Logo und AMP-Nummer	Werkstoffkennzeichnung	Werkzeugänderungsindex	Produktionsdatum	Nestmarkierung	AMP-Logo und AMP-Nummer	Werkstoffkennzeichnung	Werkzeugänderungsindex	Produktionsdatum	Nestmarkierung	AMP-Logo und AMP-Nummer	Werkstoffkennzeichnung	Werkzeugänderungsindex	Produktionsdatum	Nestmarkierung			
4-967325-3	4-967325-2	4-967325-1	3-967325-3	3-967325-2	3-967325-1	2-967325-3	2-967325-2	2-967325-1	1-967325-3	1-967325-2	1-967325-1	1 u. 2	1, 2 u. 3	1, 2, 3 u. 4	1 u. 2	1, 2 u. 3	1, 2, 3 u. 4	1 u. 2	1, 2 u. 3	1, 2, 3 u. 4	1 u. 2	1, 2 u. 3	1, 2, 3 u. 4	1 u. 2	1, 2 u. 3	1, 2, 3 u. 4	1 u. 2	1, 2 u. 3	1, 2, 3 u. 4	1 u. 2	1, 2 u. 3	1, 2, 3 u. 4	1 u. 2	1, 2 u. 3	1, 2, 3 u. 4		
C	C	C	C	C	C	C	C	C	D	D	D	REV.																									
X	X	X	X	X	X	X	X	X	X	X	X	2	1																								
X												1	1																								
	X											1	1																								
		X										1	1																								
			X																																		
4 / BLUE	3 / GREEN	2 / GREY	1 / BLACK	POS.	Stück QTY	Benennung Einzelteil DESCRIPTION SINGLE PART	Werkstoff MATERIAL	schwarz BLACK	schwarz BLACK	schwarz BLACK	schwarz BLACK	schwarz BLACK	schwarz BLACK	schwarz BLACK	schwarz BLACK	schwarz BLACK	schwarz BLACK	schwarz BLACK	schwarz BLACK	schwarz BLACK	schwarz BLACK	schwarz BLACK	schwarz BLACK	schwarz BLACK	schwarz BLACK	schwarz BLACK	schwarz BLACK	schwarz BLACK	schwarz BLACK	schwarz BLACK	schwarz BLACK	schwarz BLACK	schwarz BLACK	schwarz BLACK	schwarz BLACK	schwarz BLACK	schwarz BLACK
Kodierung / Farbe des Buchsengehäuses CODING / COLOUR OF SOCKET HOUSING																																					

THIS DRAWING IS A CONTROLLED DOCUMENT FOR AMP INCORPORATED. IT IS SUBJECT TO CHANGE AND THE CONTROLLING ENGINEERING ORGANIZATION SHOULD BE CONTACTED FOR THE LATEST REVISION. DIESSES ZEICHNUNGSDOKUMENT WIRD DURCH AMP INCORPORATED KONTROLLIERT. ÄNDERUNGEN, DIE DEN TECHNISCHEN FORTSCHRITT DIENTEN, SIND VORBEHALTEN. DEN JEWEILS LETZTBESTEHENDEN ANDERUNGSSTAND ZUFINDEN SIE AUF DER ZEICHNUNG.		DWN J.Granzow 11.11.94	AMP Deutschland GmbH D - 63225 Langen	
DIMENSIONS: DIMENSIONEN: mm		CHK J.Hass 15.11.94	AMP	
TOLERANCES UNLESS OTHERWISE SPECIFIED, ALLGEMEINTOLERANZEN N. ISO 8015		APVD -	2.5mm SOCKET CONNECTOR, 2-4POS. 2.5mm Buchsenstecker, 2-4pol.	
± 0.2		PRODUCT SPEC PRODUKTSPEZ.	SIZE A2	
ANGLES/WINKEL ± 2°		APPLICATION SPEC VERARBEITUNGSSPEZ.	CAGE CODE 00779	
FINISH/OBERFLÄCHE/FARBE		WEIGHT GEWICHT	DRAWING NO. ZEICHNUNGS-NR. 967325	
MATERIAL		CUSTOMER DRAWING /KUNDENZEICHNUNG	RESTRICTED TO NUR FÜR	
		MASSSTAB 2:1	BLATT 1 VON 1	
		REV D		