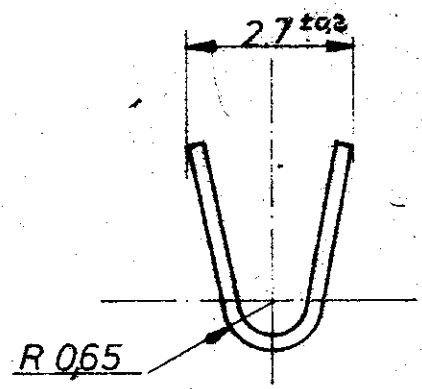
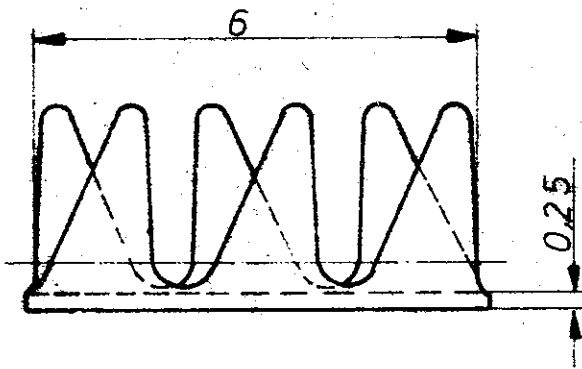


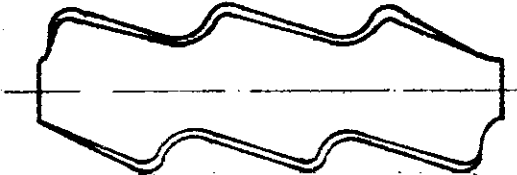


OBSOLETE PARTS: OBSOLETE CIS STREAMLINING PER D.RENAUD/D.SINJSI

NUMBER
926 933



ZEICHNUNG GÜLTIG AB KW41/83



Freimaßtoleranz ± 0,4

MANGESCHLAGENEM ZUSTAND
PASSEND IN BOHRUNG $\phi 1,5 \text{ mm}$ bei $0,75 \text{ mm}^2$

Zeichnung geschützt durch
© Copyright 1981
AMP DEUTSCHLAND GmbH
Alle Rechte vorbehalten.



	- 9	60 000	0,75 - 1 mm ²	Cu Ni 12 Zn 24 Temp. 1/2 Hard	blank
	926 933 - 8	30 000	0,75 - 1 mm ²	Cu Sn 4 F56 (Temp. 1/2)	blank
	926 933 - 7	30 000	0,75 - 1 mm ²	Cu Sn 4 F56	vorverzinkt
	926 933 - 6	60 000	0,75 - 1 mm ²	Cu Sn 4 F56	blank
	926 933 - 5 Δ	60 000	0,75 - 1 mm ²	Cu Sn 4 F56	vorverzinkt
	926 933 - 4	30 000	0,75 - 1 mm ²	Messing	blank
	926 933 - 3	30 000	0,75 - 1 mm ²	Messing	vorverzinkt
	926 933 - 2	60 000	0,75 - 1 mm ²	Messing	blank
	926 933 - 1	60 000	0,75 - 1 mm ²	Messing	vorverzinkt
BAND STANDARD NUMBER	Teile pro Nickerzinn		DRAHT GROSSENBEREICH	MATERIAL	OBERFLÄCHE

THIS INFORMATION IS CONFIDENTIAL AND IS DISCLOSED TO YOU ON CONDITION THAT NO FURTHER DISCLOSURE IS MADE BY YOU TO OTHER THAN AMP PERSONNEL WITHOUT WRITTEN AUTHORIZATION FROM AMP INCORPORATED, HARRISBURG, PA. DIMENSIONS IN "/>

CUSTOMER COPY REFERENCE ONLY

FIRST USED	WIRE RANGE	CLASS	TYPE
P.P.P.	AREA	SCALE 10:1	
DR 9.6.81 Grella			
CHK	LOC A		REV B1
APP	NAME		
REL	ADER-END-KRALLE		

B1	REVISED PER ECO-09-026444	NOV08
B	Neus...variante [-9] ergänzt	
A	Material Ni24	
LTR	REVISION RECORD	ECN