

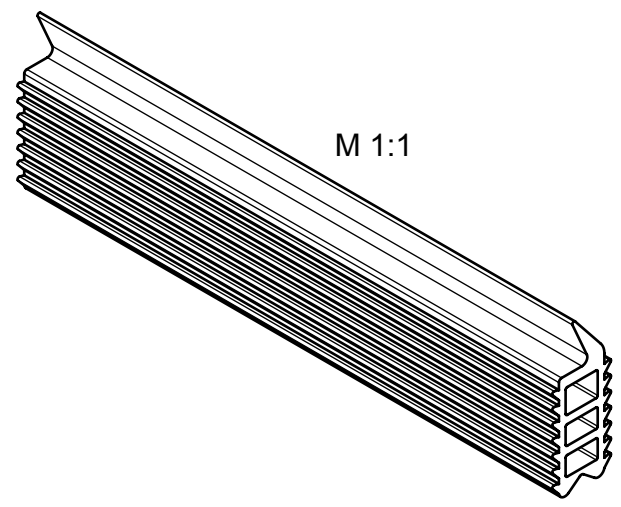
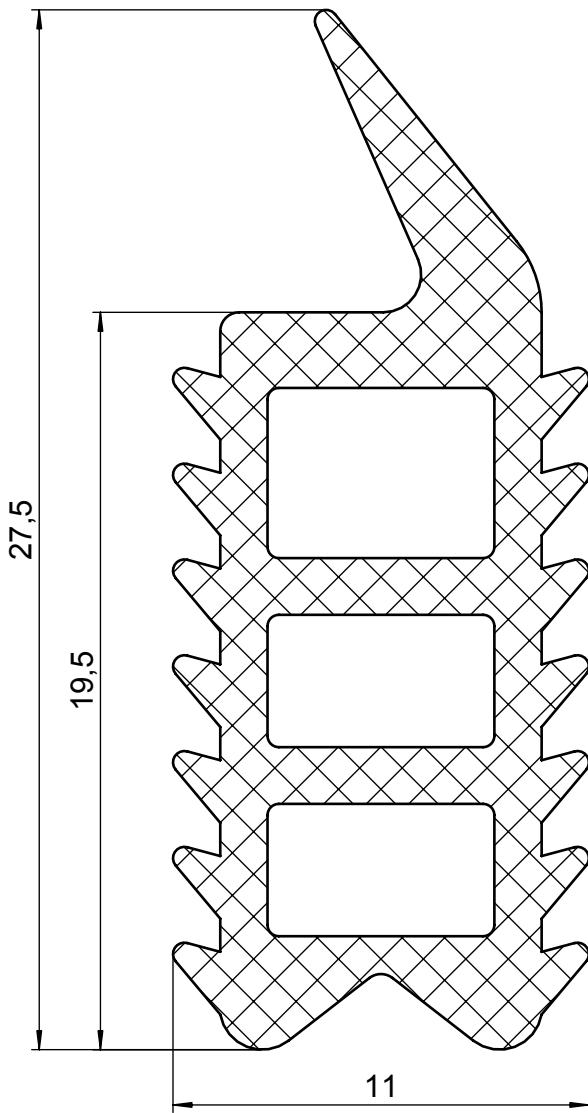
A

B

C

D

E



Weitergabe sowie Vervielfältigung dieses Dokuments, Verwertung und  
 Mitteilung seines Inhalts sind verboten, soweit nicht ausdrücklich gestattet.  
 Alle Rechte vorbehalten nach DIN34

[mm]		Roh- / Ausgangsteil		Zul. Abw. ISO 2768-mK ISO 8015		Oberflächen ISO 1302		Werkstoff Gummi schwarz - rubber black 55° Shore Abmessung		STUV Mat.-Nr. --- 0 g cm³																			
				Datum		Name		Benennung		Maßstab																			
				Bearb. 5.06.07		t.mai		<b>sealing strip</b> door folding height= 26 mm		5:1																			
				Gepr.						Format																			
				Norm				Zeichnungsnummer		Blatt																			
						<b>Steinbach &amp; Vollmann</b> GmbH + Co. KG 42579 Heiligenhaus www.stuv.de 		<b>08700170</b>		01 von 1 Bl.																			
Zust.	Änderung	Datum	Name	Urspr.: 087001700000		Ers. f.:		Ers. d.:																					
ISO 2768 mK	Längenmaße				Winkelmaße				Fasen / Rundungsradien				Geradheit u. Ebenheit		Rechtwinkl.		Symmetrie		Lauf										
	0,5 bis 6	6 bis 30	30 bis 120	120 bis 400	400 bis 1000	bis 10	10 bis 50	50 bis 120	120 bis 400	über 400	0,5 bis 3	3 bis 6	6 bis 30	30 bis 120	bis 10	10 bis 30	30 bis 100	100 bis 300	300 bis 1000	bis 100	100 bis 300	100 bis 1000	bis 100	100 bis 300	100 bis 1000	bis 100	100 bis 300	100 bis 1000	
mittel / K	± 0,1	± 0,2	± 0,3	± 0,5	± 0,8	± 1°	± 30'	± 20'	± 10'	± 5'	± 0,2	± 0,5	± 1	± 2	0,05	0,1	0,2	0,4	0,6	0,4	0,6	0,8	0,6	0,6	0,8	0,6	0,6	0,8	0,2

XII