

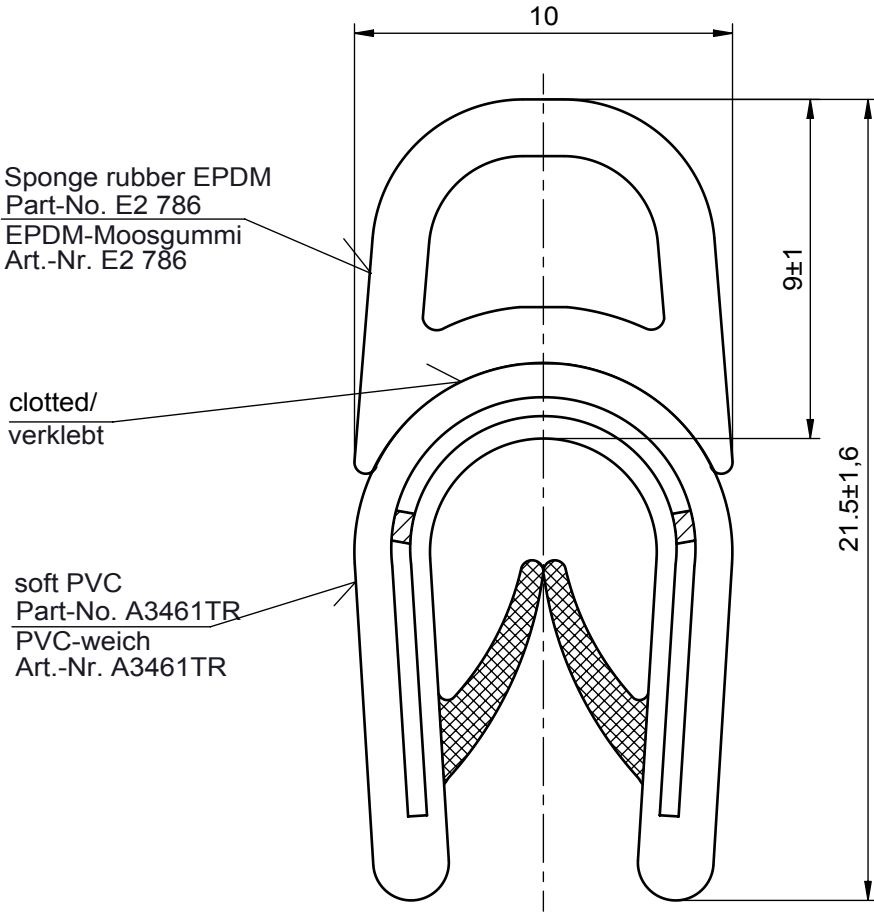
A

B

C

D

E



Sponge rubber EPDM  
Part-No. E2 786  
EPDM-Moosgummi  
Art.-Nr. E2 786

clotted/  
verklebt

soft PVC  
Part-No. A3461TR  
PVC-weich  
Art.-Nr. A3461TR

9±1

21.5±1.6

10

M 1:1



coil length 10m / Bundlänge 10 m  
fit metal adhesion width 1-4 mm / Klemmbreite 1-4 mm

[mm]		Roh- / Ausgangsteil		Zul. Abw. ISO 2768-mK ISO 8015		Oberflächen ISO 1302		Werkstoff Weich- / Moosgummikombination schwarz soft-/ sponge rubber black Abmessung		STUV Mat.-Nr. --- 0 g cm³																																											
				Datum		Name		Benennung		Maßstab																																											
				Bearb. 6.06.07		t.mai		sealing strip		5:1																																											
				Gepr.						Format																																											
				Norm						A4H																																											
						<b>Steinbach &amp; Vollmann</b> GmbH + Co. KG 42579 Heiligenhaus www.stuv.de		Zeichnungsnummer		Blatt																																											
								08700420		01																																											
						Urspr.: 087004200000		Ers. f.: A1 102		Ers. d.:																																											
Zust.		Änderung		Datum		Name																																															
ISO 2768 mK		Längenmaße				Winkelmaße				Fasen / Rundungsradien				Geradheit u. Ebenheit				Rechtwinkligk.				Symmetrie				Lauf																											
		0,5 bis 6		6 bis 30		30 bis 120		120 bis 400		400 bis 1000		bis 10		10 bis 50		50 bis 120		120 bis 400		über 400		0,5 bis 3		3 bis 6		6 bis 30		30 bis 120		bis 10		10 bis 30		30 bis 100		100 bis 300		300 bis 1000		bis 100		100 bis 300		300 bis 1000		bis 100		100 bis 300		300 bis 1000			
mittel / K		± 0,1		± 0,2		± 0,3		± 0,5		± 0,8		± 1°		± 30'		± 20'		± 10'		± 5'		± 0,2		± 0,5		± 1		± 2		0,05		0,1		0,2		0,4		0,6		0,4		0,6		0,8		0,6		0,6		0,8		0,2	

Weitergabe sowie Vervielfältigung dieses Dokuments, Verwertung und  
 Mitteilung seines Inhalts sind verboten, soweit nicht ausdrücklich gestattet.  
 Alle Rechte vorbehalten nach DIN34