

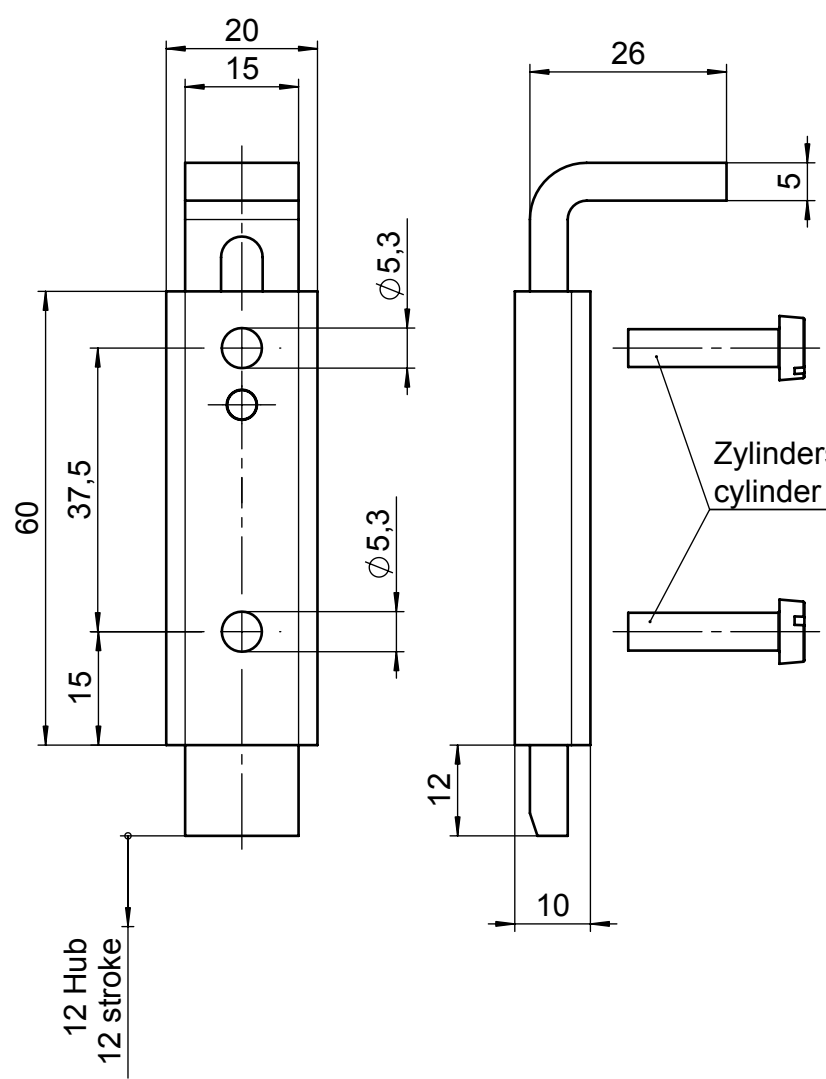
A

B

C

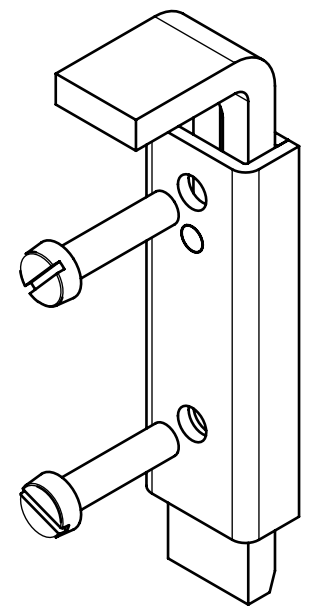
D

E



Zylinderschraube ISO 1207 - M5x20 - 4.8
 cylinder head screw ISO 1207 - M5x20 - 4.8

M 1:1



verzinkt / zinc-plated

[mm]		Roh- / Ausgangsteil	Zul. Abw. ISO 2768-mK ISO 8015	Oberflächen ISO 1302	Werkstoff Stahl-steel	STUV Mat.-Nr. ---																							
			Datum	Name	Abmessung	0 g cm³																							
			Bearb.	4.06.07	t.mai	Benennung																							
			Gepr.			door latch																							
			Norm			Maßstab 1:1																							
			Steinbach & Vollmann GmbH + Co. KG 42579 Heiligenhaus www.stuv.de			Zeichnungsnummer																							
			Urspr.: 087009000000			08700900																							
			Ers. f.:			Ers. d.:																							
Zust.	Änderung	Datum	Name	Ers. f.:		Ers. d.:																							
ISO 2768 mK	Längenmaße				Winkelmaße				Fasen / Rundungsradien				Geradheit u. Ebenheit				Rechtwinkligk.				Symmetrie				Lauf				
	0,5 bis 6	6 bis 30	30 bis 120	120 bis 400	400 bis 1000	bis 10	10 bis 50	50 bis 120	120 bis 400	über 400	0,5 bis 3	3 bis 6	6 bis 30	30 bis 120	bis 10	10 bis 30	30 bis 100	100 bis 300	300 bis 1000	bis 100	100 bis 300	300 bis 1000	bis 100	100 bis 300	300 bis 1000	bis 100	100 bis 300	300 bis 1000	
XII mittel / K	± 0,1	± 0,2	± 0,3	± 0,5	± 0,8	± 1°	± 30'	± 20'	± 10'	± 5'	± 0,2	± 0,5	± 1	± 2	0,05	0,1	0,2	0,4	0,6	0,4	0,6	0,8	0,6	0,6	0,8	0,2			

Weitergabe sowie Vervielfältigung dieses Dokuments, Verwertung und Mitteilung seines Inhalts sind verboten, soweit nicht ausdrücklich gestattet. Alle Rechte vorbehalten nach DIN34