

Senkschraube DIN EN ISO 2009 - M4x12 - 8.8
counter sunk screw DIN EN ISO 2009 - M4x12 - 8.8

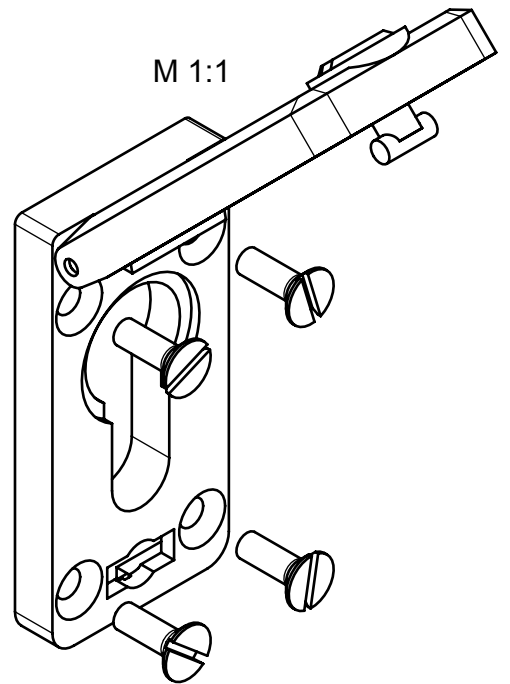
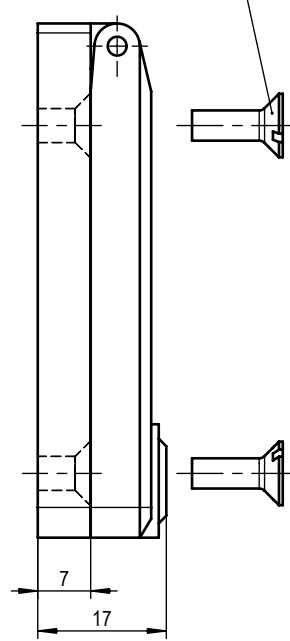
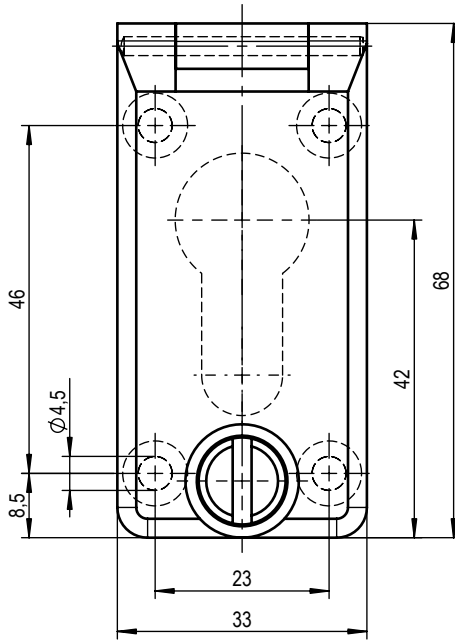
A

B

C

D

E



RAL 7035
hellgrau - light grey



Roh- / Ausgangsteil

Zul. Abw.
ISO 2768-mK
ISO 8015

Oberflächen
ISO 1302

Werkstoff
Polyamide 6

STUV Mat.-Nr. ---

Abmessung

0 g
cm³

Datum

Name

Benennung

Maßstab

Bearb.

1.06.07

t.mai

rain cover escutcheon
with counter sunk screw

1:1

Gepr.

Format

Norm

A4H

Steinbach & Vollmann

GmbH + Co. KG
42579 Heiligenhaus
www.stuv.de



Zeichnungsnummer

18700410

Blatt

01

von 1 Bl.

| | | | | | | |
|-------|----------|-------|------|----------------------|----------|----------|
| Zust. | Änderung | Datum | Name | Urspr.: OSK167700000 | Ers. f.: | Ers. d.: |
|-------|----------|-------|------|----------------------|----------|----------|

| ISO 2768 mK | Längenmaße | | | | | Winkelmaße | | | | | Fasen / Rundungsradien | | | | Geradheit u. Ebenheit | | | | Rechtwinkl. | | | Symmetrie | | | Lauf | |
|-------------|------------|----------|------------|-------------|--------------|------------|-----------|------------|-------------|----------|------------------------|---------|----------|------------|-----------------------|-----------|------------|-------------|--------------|---------|-------------|--------------|---------|-------------|------|--------------|
| | 0,5 bis 6 | 6 bis 30 | 30 bis 120 | 120 bis 400 | 400 bis 1000 | bis 10 | 10 bis 50 | 50 bis 120 | 120 bis 400 | über 400 | 0,5 bis 3 | 3 bis 6 | 6 bis 30 | 30 bis 120 | bis 10 | 10 bis 30 | 30 bis 100 | 100 bis 300 | 300 bis 1000 | bis 100 | 100 bis 300 | 300 bis 1000 | bis 100 | 100 bis 300 | | 300 bis 1000 |
| mittel / K | ± 0,1 | ± 0,2 | ± 0,3 | ± 0,5 | ± 0,8 | ± 1° | ± 30' | ± 20' | ± 10' | ± 5' | ± 0,2 | ± 0,5 | ± 1 | ± 2 | 0,05 | 0,1 | 0,2 | 0,4 | 0,6 | 0,4 | 0,6 | 0,8 | 0,6 | 0,6 | 0,8 | 0,2 |

Weitergabe sowie Vervielfältigung dieses Dokuments, Verwertung und Mitteilung seines Inhalts sind verboten, soweit nicht ausdrücklich gestattet. Alle Rechte vorbehalten nach DIN34

XII