

16 cm Breitbandlautsprecher / 6.5" Fullrange Speakers

FR 16 WP CL

Art. No. 2126 – 100 V

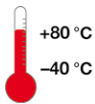


Seewasserbeständiger 16 cm (6,5") Breitbandlautsprecher mit gespritzter Kunststoffmembran sowie Kunststoffkorb und -gitter. Absolut korrosions- und wasserfest durch Magnetverkleidung und Silikonummantelung der Zuleitung. Geeignet für chlorhaltige Umgebungsluft (z.B. Hallenbäder).

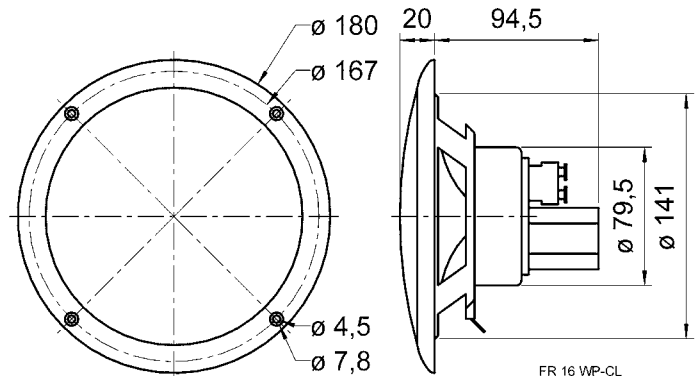
- geeignet für chlorhaltige Umgebungsluft
- funktionstüchtig bei tiefen Temperaturen gemäß EN 60068-2-1 (-40 °C; 96 h)
- erfüllt die Anforderungen des Germanischen Lloyd (Anforderungen für elektrische Betriebsmittel / Kälte)
- Kunststoff: ASA (UL 94:HB; UV-/witterungsbeständig)

Saltwater resistant 16 cm (6.5") full-range speaker with moulded plastic cone, plastic basket and grille. Absolutely corrosion-resistant and waterproof due to encased magnet and silicon-coated leads. Suitable for chloric air (e.g. indoor swimming pools).

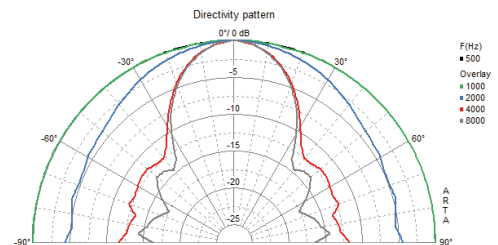
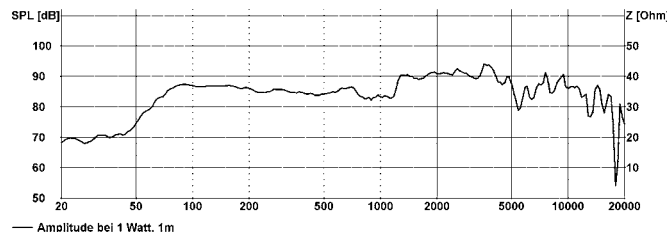
- suitable for chloric air
- functionally at low temperature according to EN 60068-2-1 (-40 °C; 96 h)
- up to the standards of the Germanischer Lloyd (requirements for electrical equipment / low temperature)
- Plastic: ASA (UL 94:HB; UV-/weather-proof)



Schutzart / Protective system (IP) **IP 65 ***



FR 16 WP-CL
12.06.07



FR 16 WP CL		
Trafoanpassung / Impedanz	Transformer matching / Impedance	6; 3; 1,5 W
Schalldruckpegel	Sound pressure level	94 dB (1 W/1 m) @ 3500 Hz
Abstrahlwinkel (-6 dB)	Opening angle (-6 dB)	46° / 4000 Hz
Übertragungsbereich (-10 dB)	Frequency response (-10 dB)	60–15000 Hz
Mittlerer Schalldruckpegel	Mean sound pressure level	86 dB (1 W/1 m)
Max. Schalldruckpegel	Max. sound pressure level	93 dB (6 W/1 m)
Resonanzfrequenz	Resonance frequency	–
Schwingspulendurchmesser	Voice coil diameter	20 mm Ø
Schallwandöffnung	Cutout diameter	142 mm Ø
Gewicht netto	Net weight	0,6 kg

*) Für Frontseite bei Einbau in ein abgedichtetes Gehäuse
For front side when built into a sealed enclosure