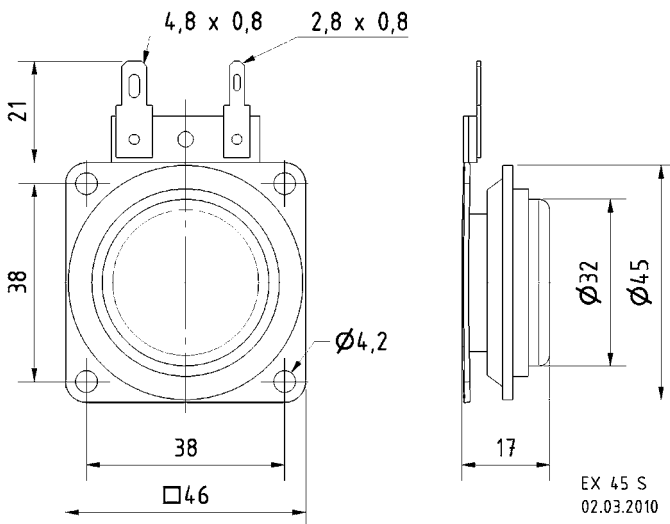
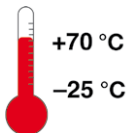


## EX 45 S

Art. No. 4501 – 8 Ω



### Elektrodynamischer Exciter

zur Anregung von Platten zu BiegeWellenschwingungen. Die Befestigung des Exciters auf der Oberfläche der anzuregenden Platte kann durch Kleben oder Schrauben erfolgen.

### Electro dynamical exciter

for stimulating bending waves on plates. The unit can be attached to the surface of the plate by gluing or screwing.

### Anwendungsmöglichkeiten

- Signalausgabe in Anwendungen aller Art, bei denen aus Designgründen oder zum Schutz vor Umwelteinflüssen oder Vandalismus keine sichtbaren Lautsprecher verbaut werden können.

### Typical applications

- Signal output in every application where normal speakers can not be installed for optical reasons or for protection against environment conditions or vandalism.

### Technische Daten / Technical Data

Nenn-/Musikbelastbarkeit	
<i>Rated/Maximum Power</i>	10 W*)
Impedanz	
<i>Impedance</i>	8 Ω
Schwingspulendurchmesser	
<i>Voice coil diameter</i>	25,4 mm
Gewicht netto	
<i>Net weight</i>	0,06 kg

\*) Maximale Langzeitleistung nach DIN EN 60268-5  
Maximum long-term power according to DIN EN 60268-5