

Elektrodynamischer Exciter

zur Anregung von Platten zu Biegewellenschwingungen. Die Befestigung des Exciters auf der Oberfläche der anzuregenden Platte kann durch Kleben oder Schrauben erfolgen.

Electro dynamical exciter

for stimulating bending waves on plates. The unit can be attached to the surface of the plate by gluing or screwing.

Anwendungsmöglichkeiten

- Signalausgabe in Anwendungen aller Art, bei denen aus Designgründen oder zum Schutz vor Umwelteinflüssen oder Vandalismus keine sichtbaren Lautsprecher verbaut werden können.

Typical applications

- Signal output in every application where normal speakers can not be installed for optical reasons or for protection against environment conditions or vandalism..

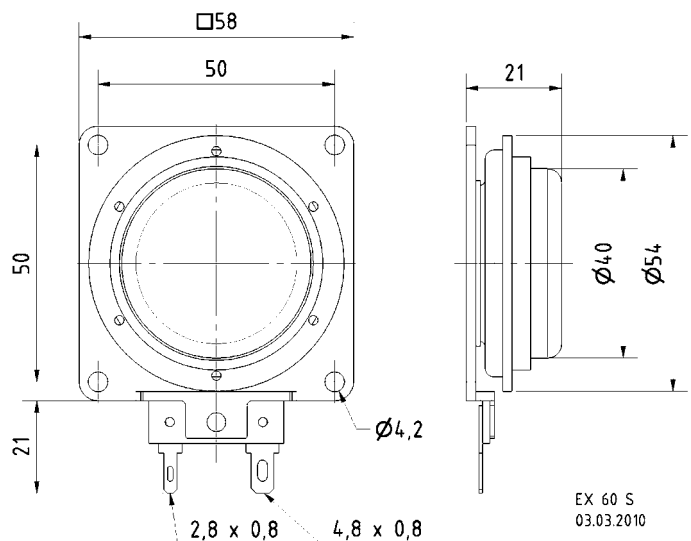
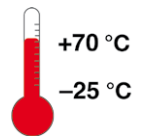
Technische Daten / Technical Data

Nenn-/Musikbelastbarkeit	25 W *)
Rated/Maximum Power	25 W *)
Impedanz	8 Ω
Impedance	8 Ω
Schwingspulendurchmesser	32,5 mm
Voice coil diameter	32,5 mm
Gewicht netto	0,12 kg
Net weight	0,12 kg

*) Maximale Langzeitleistung nach DIN EN 60268-5
Maximum long-term power according to DIN EN 60268-5

EX 60 S

Art. No. 4506 – 8 Ω



EX 60 S
03.03.2010