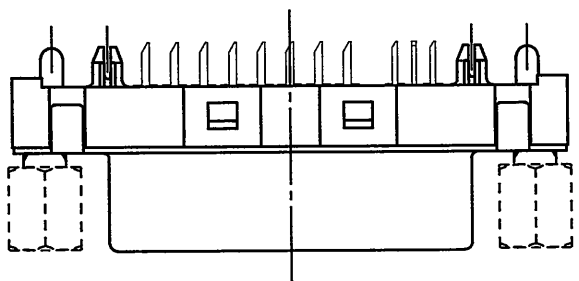
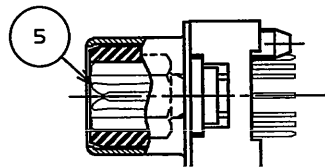


96Z111796  
(ON DRAWING NO.)

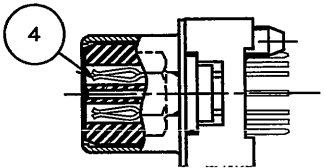
SECT. A-A



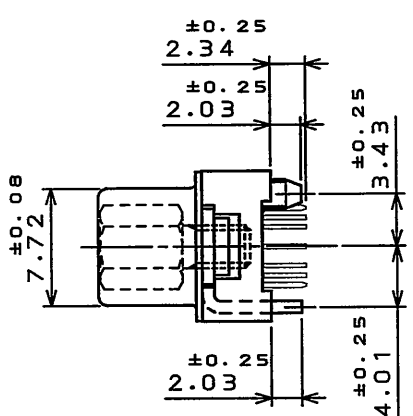
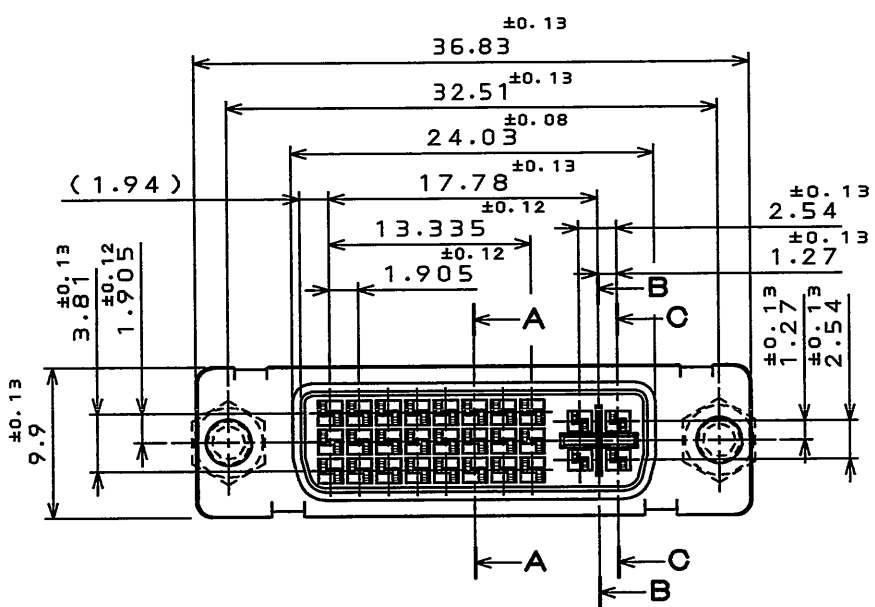
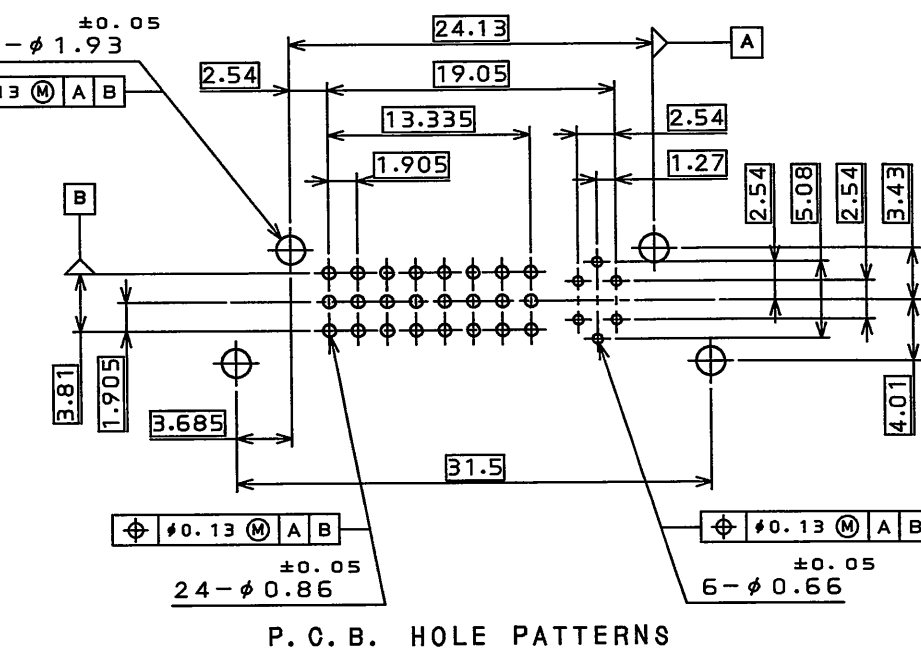
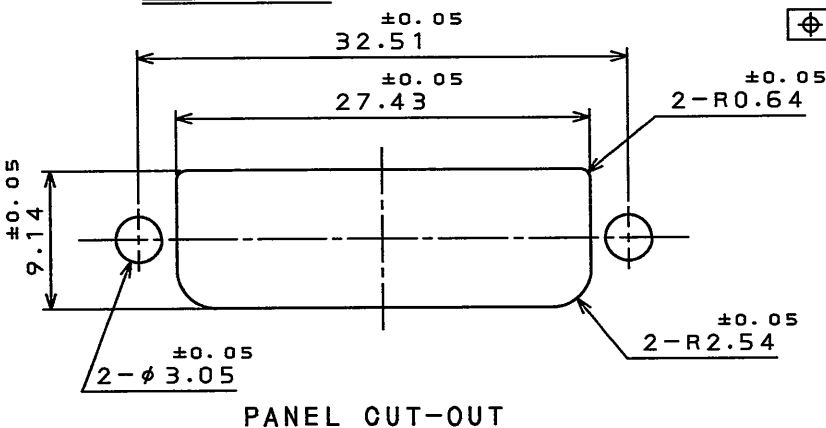
SECT. B-B



SECT. C-C



版数 REV.	年月日 DATE	DCN NO.	変更内容 DESCRIPTION	製図 DR.	担当 CHK.	査閲 APPD.	承認 APPD.



NOTE1. CONTACT FINISH  
CONTACT AREA :GOLD OVER NICKEL PLATED (GOLD:0.1μm MIN.)  
TERMINAL AREA:GOLD FLASH OVER NICKEL PLATED.

NOTE2.ITEM ⑦ IS ATTACHED.  
RECOMMENDED THREAD TORQUE:0.49N·m~0.58N·m(MOUNTED TO PANEL)  
(REF.RECOMMENDED THREAD TORQUE OF PLUG CONNECTOR'S SCREW LOCKS:0.35N·m~0.44N·m)

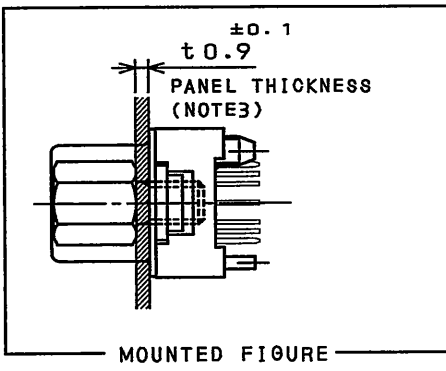
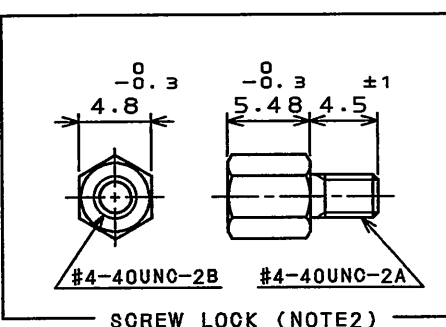
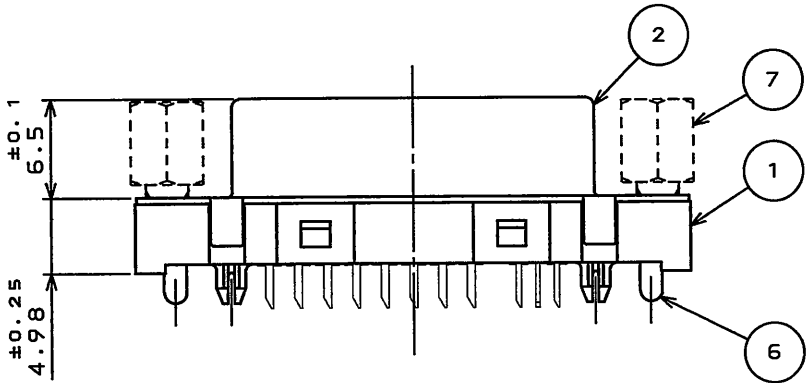
NOTE3. APPLICABLE PANEL THICKNESS IS 0.9±0.1mm .

注1.接触部は、  
ニッケル上金めつき(金:0.1μm以上)  
結線部は、ニッケル上金めつきである。

注2.符号 ⑦ は添付品である。  
推奨締め付けトルク:0.49N·m~0.58N·m(パネル実装状態)  
(参考 フラグ側嵌合固定ネジ 推奨締め付けトルク:0.35N·m~0.44N·m)

注3.適合パネル厚は、0.9±0.1mm である。

REFERENCE ONLY  
**JAE**



符号 NO.	名称 DESCRIPTION	個数 QTY.	材料 MATERIAL	仕上 FINISH	備考 REMARKS
7	SCREW LOCK	2	STEEL	(LEAD FREE)TIN/TIN ALLOY	NOTE 2
6	EARTH LUG	2	BRASS	(LEAD FREE)TIN/TIN ALLOY	
5	QUASI-GROUND CONTACT	1	PHOSPHOR BRONZE		NOTE 1
4	-COAXIAL INNER CONTACT	4	BERYLLIUM COPPER OR EQUIVALENT		NOTE 1
3	SIGNAL CONTACT	24	BERYLLIUM COPPER OR EQUIVALENT		NOTE 1
2	SHELL	1	STEEL	(LEAD FREE)TIN/TIN ALLOY	
1	INSULATOR	1	PBT	(COLOR:WHITE)	

仕様書(SPECIFICATION) JACS-3230	第1版(ORIGINAL DATE) 1.Jun.2011	尺度(SCALE) 2:1	シリーズ(SERIES) DV2	日本航空電子工業株式会社 JAPAN AVIATION ELECTRONICS INDUSTRY, LTD. <b>JAE</b> 図面番号(DRAWING NO.) SJ111796	版数 (REV.) 1
一般差(GENERAL TOLERANCE)	製図 DR.	名称(TITLE) DV2R029UA1 Analog and Digital Receptacle Connectors			
寸法(DIMENSION)	担当 CHK. M.KATAYANAGI	質量(MASS)			
角度(ANGLES)	査閲 APPD. 承認 APPD. <i>J. Kubota</i>	製図 DR.			

DOF-0-212F(05.08)

