

Przegląd / Survey

P18/11-3H1-NUT

Rdzeń podstawowy / Basic core

(1) 4322 023 20371

(2) 4322 023 21511

Waga / Weight

≈ 3.2 [g]

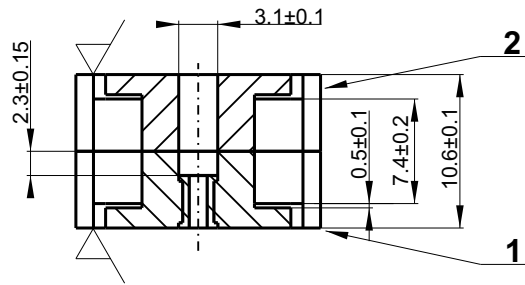
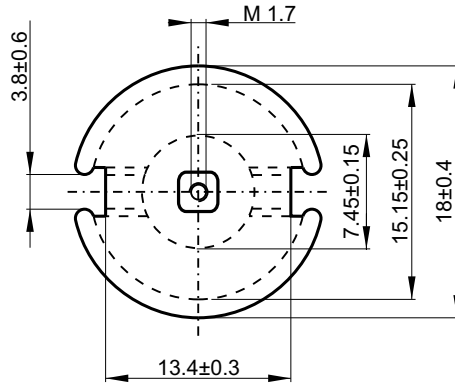
Szczelina powietrzna ; opis produktu / Air gap ; description

A _L (nH) zmierzone w kombinacji z połówką rdzenia bez szczeliny / A _L (nH) measured in combination with ungapped core half					
Szczelina powietrzna Air gap "G" [μm]	Wartość Al Al value Al [nH]	Znakowanie na (1) spodzie rdzenia Marking on core-back	Numery kodów Code numbers	Obecne wydanie Present issue	Status
---	3400 ± 25 %	3H1	4322 025 34121	01-08-09	AFIP
20 (*)	1000 ± 10 %	3H1-A1000	4322 022 25311	01-08-09	AFIP
40 (*)	630 ± 5 %	3H1-A630	4322 022 25301	01-08-09	AFIP
80 (*)	400 ± 3 %	3H1-A400	4322 022 25281	01-08-09	AFIP
120 (*)	315 ± 2 %	3H1-A315	4322 022 25971	01-08-09	AFIP
120 (*)	315 ± 3 %	3H1-A315	4322 022 25271	01-08-09	AFIP
170 (*)	250 ± 2 %	3H1-A250	4322 022 25961	01-08-09	AFIP
170 (*)	250 ± 3 %	3H1-A250	4322 022 25261	01-08-09	AFIP
A _L (nH) zmierzone w kombinacji z połówką rdzenia ze szczeliną / A _L (nH) measured in combination with gapped core half					
Szczelina powietrzna Air gap "G" [μm]	Wartość Al Al value Al [nH]	Znakowanie na spodzie rdzenia Marking on core-back	Numery kodów Code numbers	Obecne wydanie Present issue	Status
160 (*)	160 ± 2 %	3H1-E160	4322 022 25931	01-08-09	AFIP
160 (*)	160 ± 3 %	3H1-E160	4322 022 25251	01-08-09	AFIP
325 (*)	100 ± 3 %	3H1-E100	4322 022 25241	01-08-09	AFIP
525 (*)	63 ± 3 %	3H1-E63	4322 022 25231	01-08-09	AFIP

(*) Wartość przybliżona / Approximate value
 (1) Na połowce ze szczeliną / On gapped core half

		Tolerances unless otherwise stated Tolerancja (jeśli nie ustalono inaczej) Dimensions Wymiary ±3% Angle Kąt				Name Nazwisko Justyna Dorobczyńska		Signature Podpis Robert Gosławski		Date Data 01-08-09	
General Roughness Chropowatość Unit Jednostka mm. Scale None Skala Brak PROJ.EURO 		MATERIAL 3H1 acc. to KPN-K588 MATERIAL 3H1 zgodnie z: KPN-K588				Check Sprawdził Approval Zatwierdził Other Inne		UNCONTROLLED COPY generated electronically, conform with original up to the date of its creation KOPIA NIEKONTROLOWANA wygenerowana elektronicznie, zgodna z oryginałem w dniu jego zatwierdzenia			
Status/Status		P18/11-3H1-NUT				TYPE NUMBER / TYP ---		LAB REF No. ---			
Issued by: Wydano przez: JAN WORMS / M.B.		SUPERSEDES ZASTĘPUJE				SHEETS STRONY 1 SHEET STRONA 110-01		D C B A		01-08-09	
M.B.		Property of WŁAŚCICIEL Ferroxcube Polska Sp. z o.o. SKIERNIEWICE, POLAND				DATE DATA 01-08-09		A-4			

Znakowanie: patrz strona 110-01 / Marking: see sheet 110-01



Magnetical dimensions according to: / Właściwości magnetyczne zgodne z: IEC 205

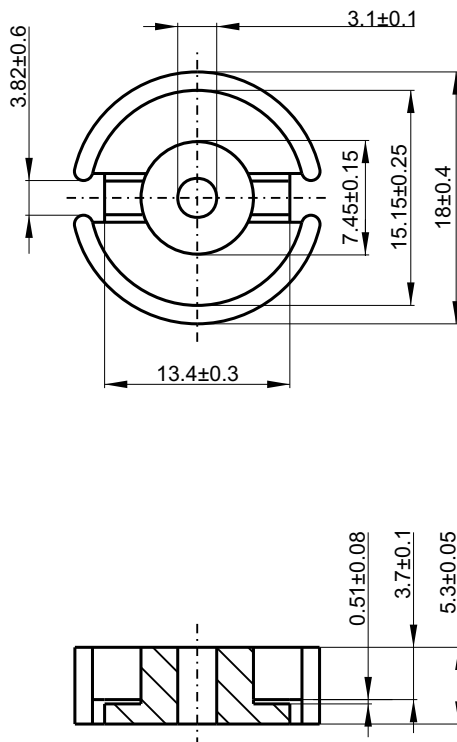
A_e : 43.3 mm _e	A_{min} : 36.1 mm _e	l_e : 25.8 mm	V_e : 1120 mm ³
			Weight/Waga: ≈ 6.4 g/set

Specified value / Wartości specyfikowane

Symbol Symbol	Nominal Nominał	Unit Jednostka	Frequency Częstotliwość f [kHz]	Induction Indukcja B [mT]	Temperature Temperatura t [°C]
Alfa F	1.0 ± 0.5	10 ⁻⁶ / °C	30	< 0.1	5 - 25
Alfa F	1.0 ± 0.5	10 ⁻⁶ / °C	30	< 0.1	25 - 55
Alfa F	1.0 ± 0.5	10 ⁻⁶ / °C	30	< 0.1	25 - 70
DF	< 4.3	10 ⁻⁶	30	< 0.1	25 ± 1
Eta B	< 1.0	10 ⁻³ / T	4	1.5 - 3.0	25 ± 5
tan d/μ	< 2.0	10 ⁻⁶	4	< 0.1	25 ± 5
tan d/μ	< 6.0	10 ⁻⁶	100	< 0.1	25 ± 5

UN-D 28 Ra w mikrometrach (μm)		Tolerances unless otherwise stated Tolerancja (jeśli nie ustalono inaczej) Dimensions Wymiary ±3% Angle Kąt		UN-D 603 <input type="checkbox"/> A	Name Nazwisko Justyna Dorobczyńska	Signature Podpis Robert Gosławski	Date Data
General Roughness Chropowatość Unit Jednostka mm. Scale None Skala Brak PROJ.EURO 	MATERIAL 3H1 acc. to KPN-K588 MATERIAL 3H1 zgodnie z: KPN-K588			Check Sprawdził Approval Zatwierdził Other Inne	UNCONTROLLED COPY generated electronically, conform with original up to the date of its creation KOPIA NIEKONTROLOWANA wygenerowana elektronicznie, zgodna z oryginałem w dniu jego zatwierdzenia		
Status/Status		P18/11-3H1-NUT			TYPE NUMBER / TYP ---		LAB REF No. ---
					(1) 4322 023 20371 (2) 4322 023 21511		D C B A
Issued by: Wydano przez: JAN WORMS / M.B.		SUPERSEDES ZASTĘPUJE		SHEETS STRONY 1	SHEET STRONA 110-02A		DATE DATA 01-08-09
M.B.		Property of WŁAŚCICIEL Ferroxcube Polska Sp. z o.o. SKIERNIEWICE, POLAND			DATE DATA 01-08-09		A-4

Tylko dla 4322 020 29291 / Only for 4322 020 29291



Rdzeń nie szlifowany / Core is delivered unground
 Wartość $A_l = 28550 \pm 25\%$ [nH] dla rdzenia bez szczeliny szlifowanego na wysokość 5.3 ± 0.05 (patrz strona 110-02A)
 Al value = $28550 \pm 25\%$ when ground to 5.3 ± 0.05 without airgap (see sheet 110-02A)

Magnetical dimensions according to: / Właściwości magnetyczne zgodne z: IEC 205

A_e : 43.3 mm _l	A_{min} : 36.1 mm _l	l_e : 25.8 mm	V_e : 1120 mm ³
			Weight/Waga: ≈ 3.2 g

Specified value / Wartości specyfikowane

Temperature Temperatura t [°C]	Induction Indukcja B [mT]	Fieldstrength Nateżenie pola H [A/m]	Losses / Pair Strata / Para P _v [W]	Measuring frequency Częstotliwość pomiarowa f [kHz]
100	100	---	□	100
100	50	---	□	400
100	□ 320	250	---	25

		Tolerances unless otherwise stated Tolerancja (jeśli nie ustalono inaczej) Dimensions Wymiary $\pm 3\%$ Angle Kąt				Name Nazwisko Justyna Dorobczyńska		Signature Podpis Robert Gosławski		Date Data	
General Roughness Chropowatość Unit Jednostka mm. Scale Skala Brak PROJ.EURO PROJ.EURO		MATERIAL 3F3 acc. to KPN-K1706 MATERIAL 3F3 zgodnie z: KPN-K1706		Check Sprawdził Approval Zatwierdził Other Inne		TYPE NUMBER / TYP P18/11-3F3		LAB REF No. ---		UNCONTROLLED COPY generated electronically, conform with original up to the date of its creation KOPIA NIEKONTROLOWANA wygenerowana elektronicznie, zgodna z oryginałem w dniu jego zatwierdzenia	
Status/Status		P18/11-3F3		SHEETS STRONY 1 SHEET STRONA 110-02B		D C B A		01-08-08		Issued by: Wydano przez: JAN WORMS / M.B. SUPERSEDES ZASTĘPUJE	
M.B.		Property of WŁAŚCICIEL Ferroxcube Polska Sp. z o.o. SKIERNIEWICE, POLAND		DATE DATA 01-08-08		A-4					