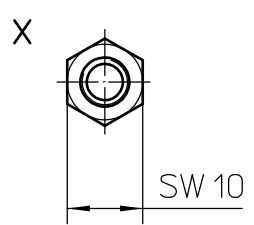
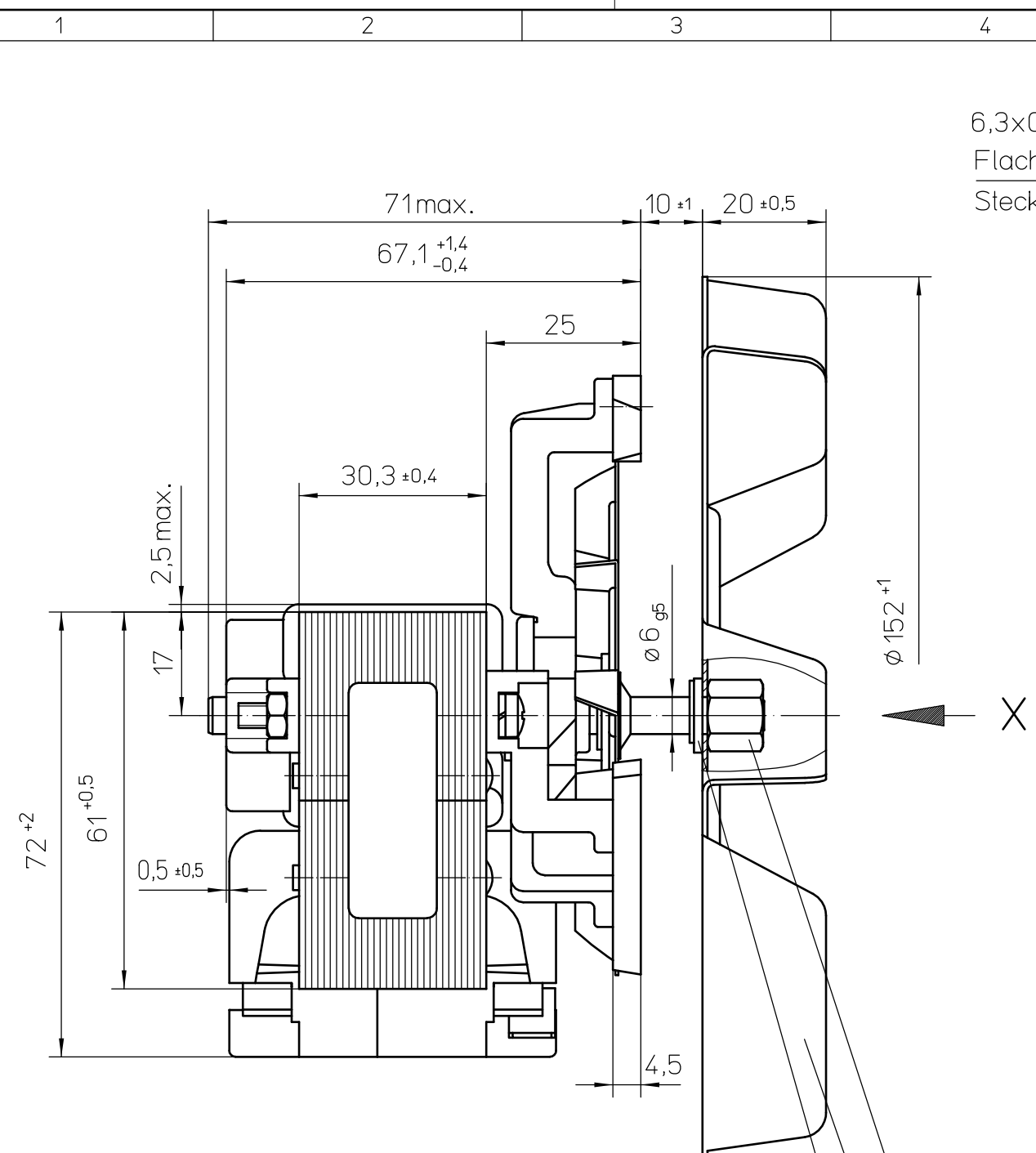


ebm-papst Landshut GmbH, Hofmark-Alch-Strasse 25, D-84030 Landshut
 Tel: +49 (0) 871 / 707-0, Fax: +49 (0) 871 / 707-485, E-Mail: info@ebmpapst.com www.ebmpapst.com
 Alle Rechte vorbehalten. Weitergabe sowie Vervielfältigung dieser Unterlage, Verwertung und Mifikation ihres Inhalts nicht gestattet, soweit nicht schriftlich zugestanden.

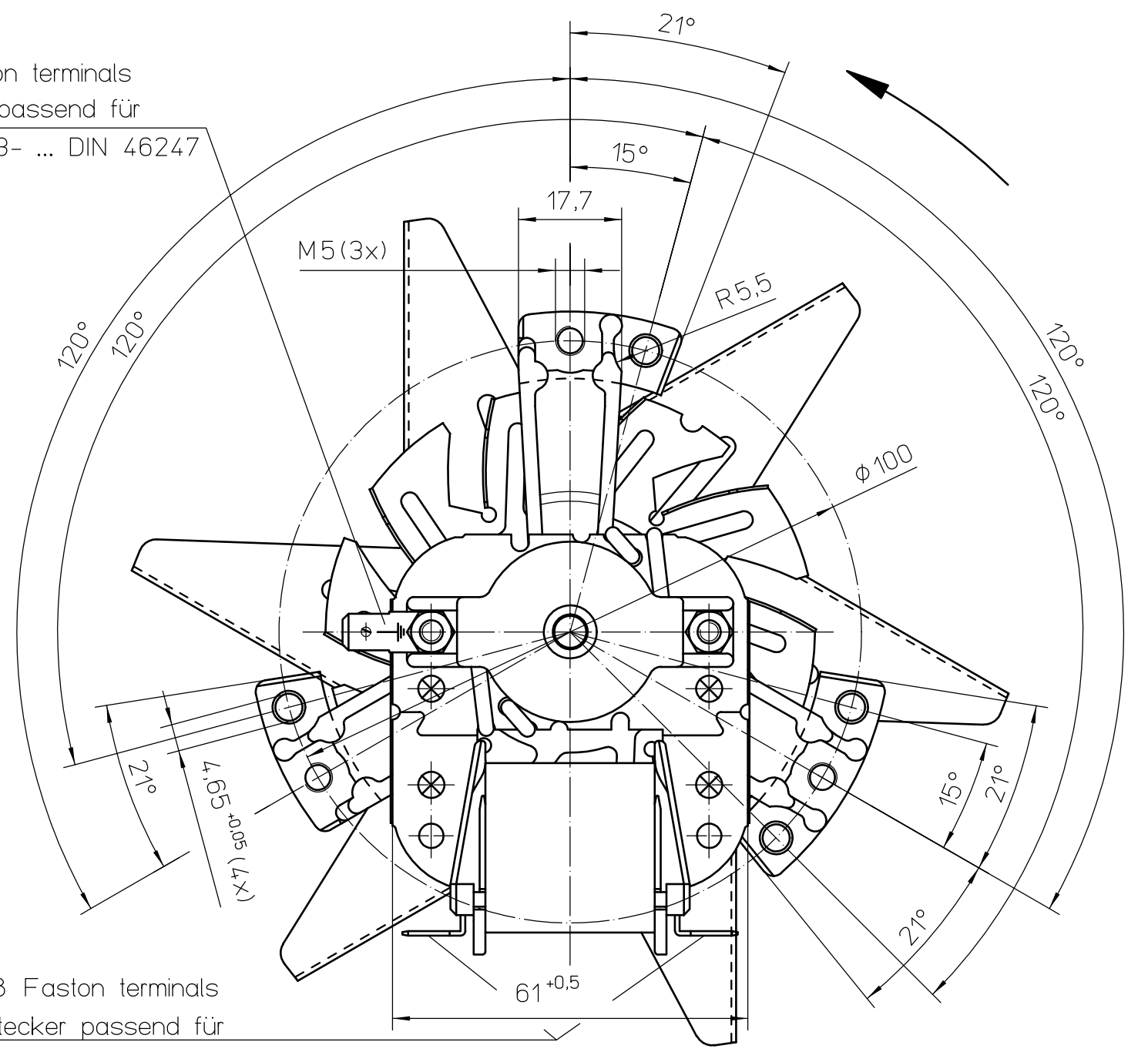


- shim ring
Passscheibe 21099 45017
- fan wheel
Lüfterrad 27453 32193
- Nut
Sechskantmutter 20999 45025
loose supplied
werden lose mitgeliefert

sense of rotation: C.W.

Motordrehrichtung **Rechtslauf** auf Antriebsseite gesehen

6,3x0,8 Faston terminals
Flachstecker passend für
Steckhülse 6,3- ... DIN 46247



6,3x0,8 Faston terminals
Flachstecker passend für
Steckhülse 6,3- ... DIN 46247

Wichtiger Hinweis:	Dieser Ventilator / Motor ist nur nach Einbau verwendungsfähig und darf nicht vor Einbau in Betrieb genommen werden. Der Einbau hat durch geschultes und eingewiesenes Fachpersonal zu erfolgen.
important information:	This fan / motor may only be used after installation and may not be put into operation before being properly installed. Installation has to be effected by trained, briefed & qualified staff.
Sicherheitshinweis:	Nicht in die Öffnungen greifen: VERLETZUNGSGEFAHR! Schutzleiter muss angeschlossen sein! Vorsicht, metallische Teile können stromführend sein: Evtl. Stromzufuhr unterbrechen!
security advice:	Do not reach into openings/apertures: RISK OF BODILY HARM! Protective earth wire must be connected! Beware of metal parts - they can be live! If necessary, interrupt or sever unit from current supply

Fertigzustand	Zul. Abw. DIN ISO 2768-cK	Oberfläche	Maßstab 1:1	Geom.-Schl.:
			Werkstoff	
	Status der Zeichnung	Freigegeben		
	Ausgabedatum	genehmigt von		
5	500000009464	13.05.09	ert	27.05.09
4	002932	15.02.05	bay	reithmai
3	001717	13.02.04	goe	
2	PPS 13366	15.02.01	stenze	
1	PPS 12824	28.11.00	lan	
Vers.	Änderungsnummer	Datum	Name	Urspr.
Einbauanleitung / mounting instruction Umluftgebläse/circulating air blower RRL152/0020A48-3030LH-141 ...			Zeichnungsnummer 55462 19490	Blatt 1 / 1
Ers.f.:			Ers.d.:	DIN_A3

Ausgabe 5: CCC-Kennzeichnung hinzu. Zeichnung aktualisiert.

90	nn	EM3030LH-141 nn-17	120V~60Hz 41W Z.P.Ins.Class H	CCC A009945	RU	CE
End-Nr. end-no.	Kennbuchst. code letter	Angaben für zusätzliches Motorschild informations of additional motorlabel				
1	2	3	4			