

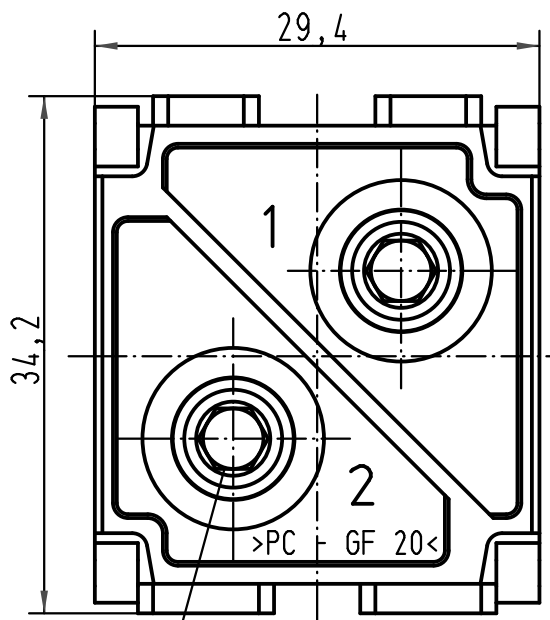
1 2 3 4 5 6

A

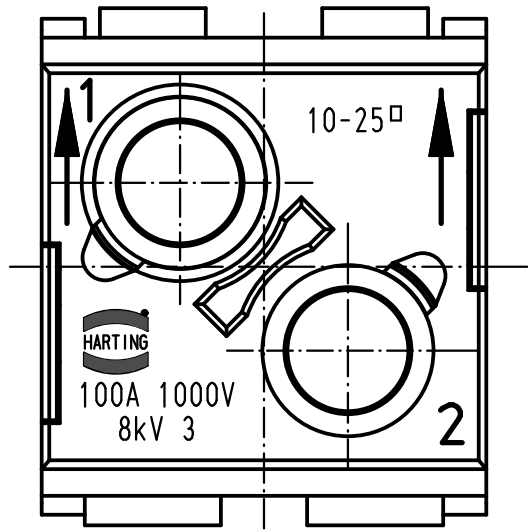
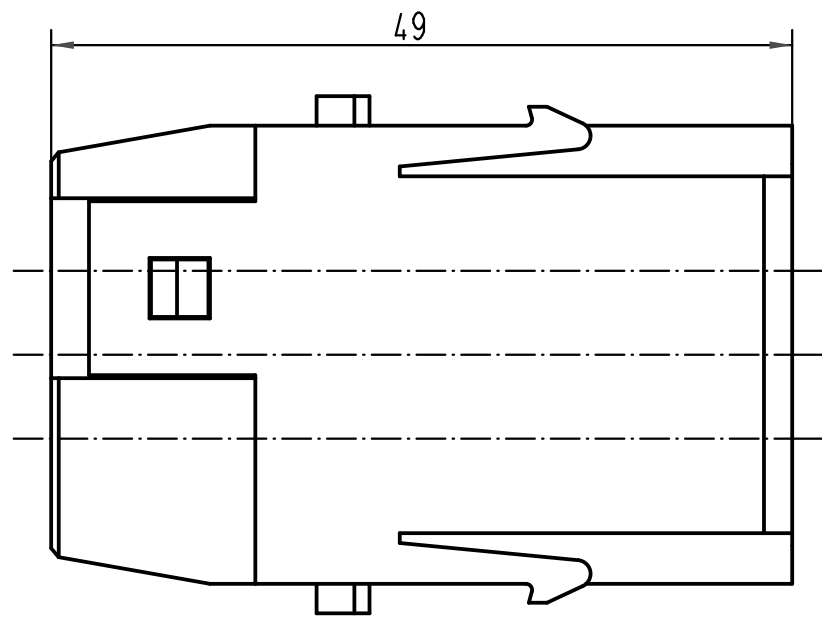
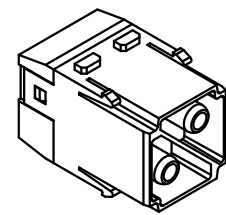
B



C

D



SW4



 All Dimensions in mm Original Size DIN A 4			Techn. Character.			Nicht tolerierte Maß/Free size tolerances			
				Dat.	Name	Maßstab/Scale 2:1	Han Axialschraub-Modul 10-25□/ Han Axial screw module 10-25□ Stifteinsatz/male insert		
			Detail.	23.07.99	KR				
			Insp.		G.SCH.				
413153	27.08.07	Bor	Stand.						
	27770	14.02.00	ROH.	HARTING Electric GmbH & Co. KG			TB 09 14 002 2653 Sub.		
	26165			D-32339 Espelkamp					
Mod.	Dat.	Name							
									Blatt/page