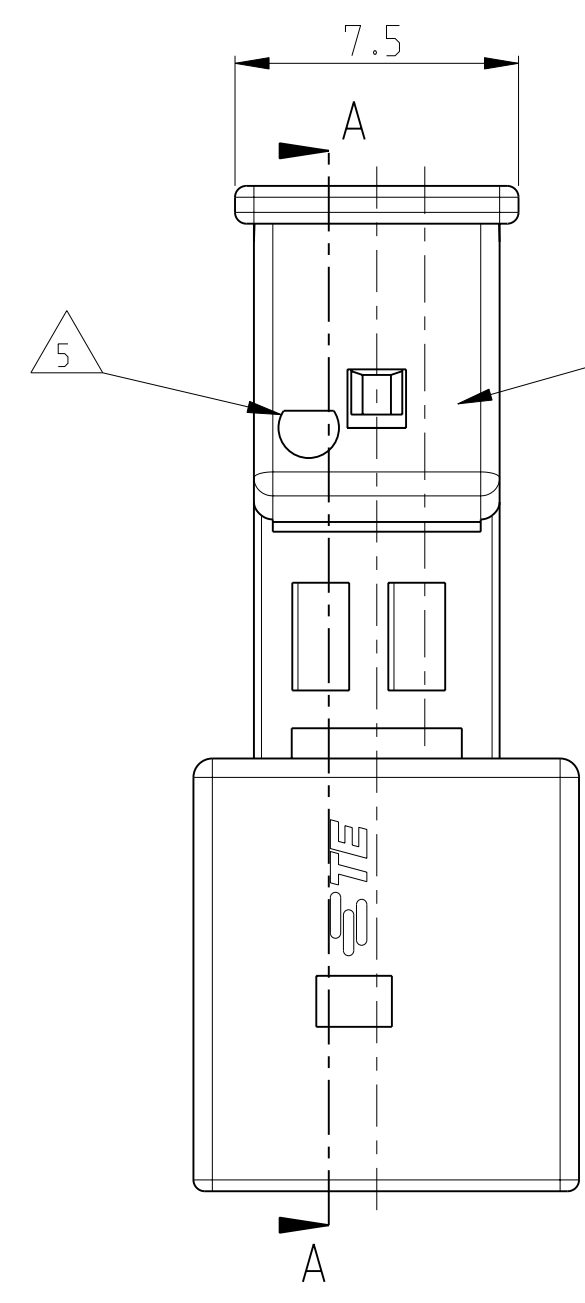
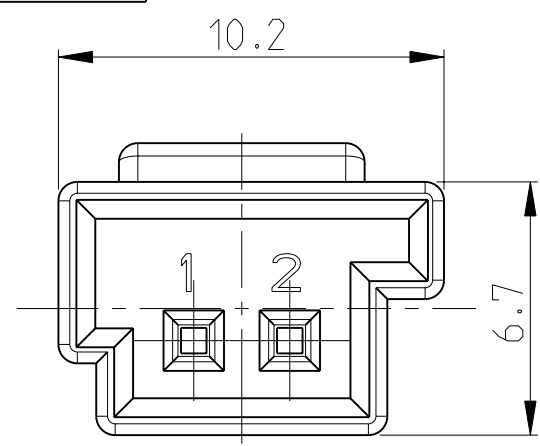
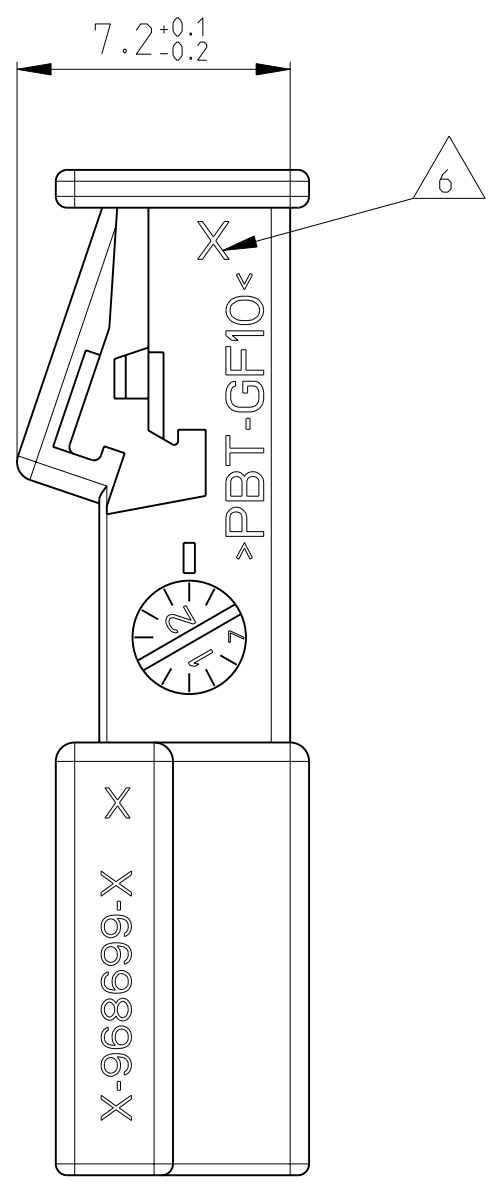
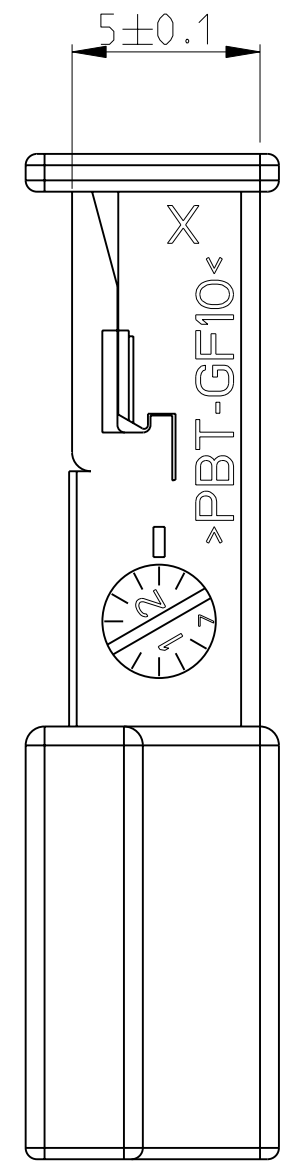


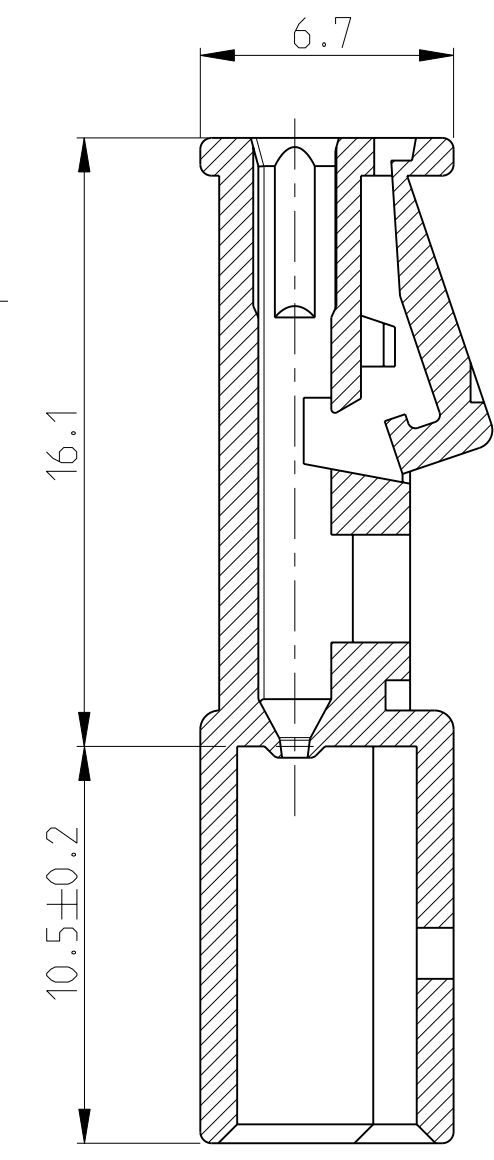
LOC	DIST	REVISIONS				
A1	-	P	LTR	DATE	DWN	APVD
PROJEKT NR.: PRJ-11-00002583		A4	ECR-12-004014	01MAR2012	VP	BF

2.Kontaktsicherung in Endraststellung
 RETAINER IN LOCKED POSITION

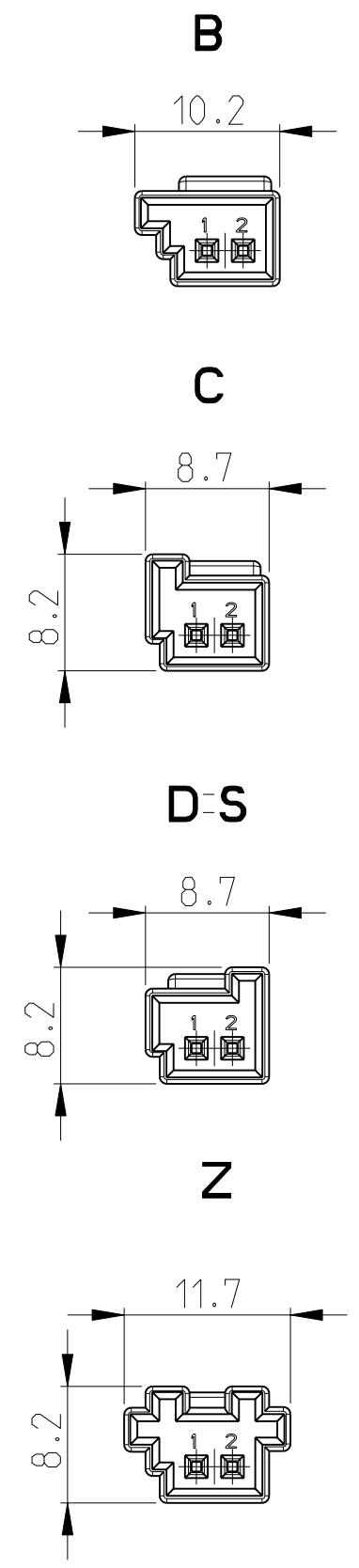
2.Kontaktsicherung in Vorraststellung
 RETAINER IN PRELOCKED POSITION



Stiftgehäuse/PIN HOUSING
 Material: PBT-GF10
 Farbe: siehe Tabelle
 COLOR: SEE TABLE



Kodierungen
 CODINGS
 2:1

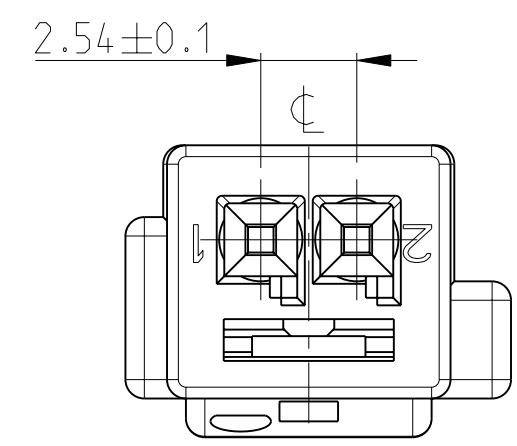


Bemerkungen
 NOTES

- 1 Massgebend ist der deutsche Text
 ONLY THE GERMAN LANGUAGE VERSION SHALL BE BINDING
- 2 Passend fuer Leitungsquerschnitt: 0.2-0.75mm²
 SUITABLE FOR WIRE SIZE RANGE : 0.2-0.75mm²
- 3 Passend zu Stiftkontakt s. Zeichnung TE 929453
 SUITABLE FOR PIN CONTACT ... TE 929453
- 4 Anlieferungszustand: 2.Kontaktsicherung in Vorraststellung
 CONDITION AS DELIVERY: RETAINER IN PRE-LOCKED POSITION

- 5 Markierung durch Druck-Sensor
 MARKING CAUSED BY PRESSURE SENSOR
- 6 Werkzeug und Nestmarkierung
 TOOL AND CAVITY MARKING

1- -1 wie gezeichnet
 AS SHOWN



-	-	S		schwarz/BLACK		-
9-968699-1	A	Z	Stiftgehäuse PIN HOUSING	wasserblau WATER BLUE	1	9-968704-1
4-968699-1	-	D		bordeauxviolett CLARET VIOLET		4-968704-1
3-968699-1	-	C		blau/BLUE		3-968704-1
2-968699-1	A	B	Stiftgehäuse PIN HOUSING	natur/NATURAL	1	2-1718333-1
1-968699-1	A	A		schwarz/BLACK		1-1718333-1
BESTELL-NR. ORDER NO.	REV.	KOD. COD.	BENENNUNG DESCRIPTION	OBERFLÄCHE SURFACE	g	Passend zu: Buchsengeh. SUITABLE FOR: SOCKET HSG.
				FARBE/COLOR	GEWICHT WEIGHT	TE CONNECTIVITY

THIS DRAWING IS A CONTROLLED DOCUMENT. <small>DI ESSES ZEICHNUNGSDOKUMENT WIRD DURCH AMP INCORPORATED KONTROLLIERT. ANDERÄNDERUNGEN, DIE DEM TECHNISCHEN FORTSCHRITT DIENEN, SIND VORBEHALTEN. DEN JEWELNS LETZTGÜLTIGEN ÄNDERUNGSSTAND ERFAHREN SIE AUF ANFRAGE.</small>		TOLERANCING ISO 8015 TOLERIERUNG ISO 8015	
DIMENSIONS: MASSE/INHEITEN: (mm)		TOLERANCES UNLESS OTHERWISE SPECIFIED: ALLGEMEINTOLERANZEN	
MATERIAL		FINISH/OBERFLÄCHE/FARBE	
DWN V G PATIL 02FEB2012		CHK B Fieberling 02FEB2012	
APVD -		NAME	
PRODUCT SPEC		MGS.PIN HOUSING, 2 POS.	
APPLICATION SPEC		MGS.Stiftgehäuse, 2-polig	
WEIGHT		SIZE	
CUSTOMER DRAWING		A2 00779	
SCALE		DRAWING NO.	
MASSSTAB: 1:1		Z=968699	
SHEET		RESTRICTED TO	
BLATT 1 OF 1		NUR FUER	
REV A4			

