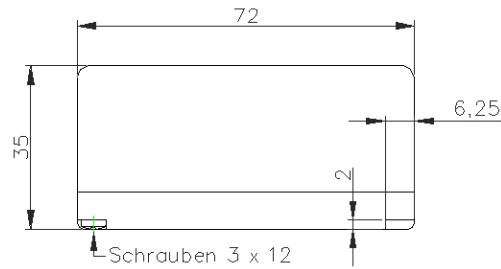
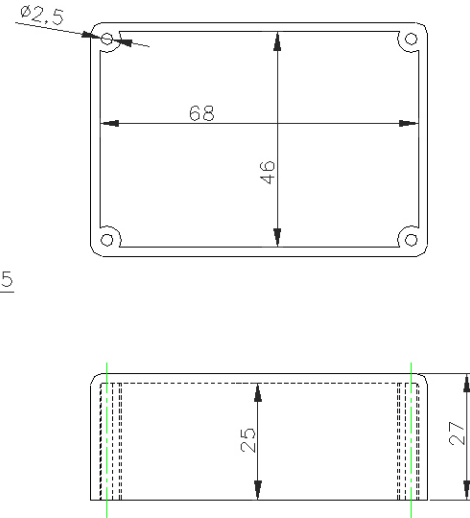


Gehäuseoberteil mit Unterteil verschraubt



Gehäuseoberteil



Gehäuseunterteil und Oberteil schwarz mit innenliegenden Befestigungsmöglichkeiten für Platinen.

Verwendungsbereich		IZul Abwl		Iöberfil		Maßstab 1:1		IGewichtl	
G027 Gehäuse ohne Befestigungsloschen						Werkstoff Halbzeug Thermoplast			
				Datum Name					
		Bearb. 17.04.05		M. SIMON					
		Gepr.							
		Norm							
						KUNSTSTOFF-GEHÄUSE			
						G027		Blatt 1 von 1	
								Blätter	
Zust	Änderung	Datum	Name	KEMO-Electronic GmbH		Ersatz für.		Ersatz durch.	