

# 0.5<sub>mm</sub>Pitch

# Series 5047



シリーズ (Series)	5047
基板間高さ (Stacking Height)	5.0mm/7.0mm
極間隔 (Pitch)	0.5mm
極数 (No. of Positions)	20 ~ 120
定格電流 (Rated Current)	AC/DC 0.4A
定格電圧 (Rated Voltage)	AC/DC 50V
耐電圧 (D.W.Voltage)	AC 500Vrms/min.
コンタクト材質 (Contact Material)	銅合金 Copper alloy
インシュレータ材質 (Insulator Material)	耐熱樹脂 Heat-resistant plastic
使用温度範囲 (Operating Temperature)	- 25 ~ 85

## SERIES 5047

### 概要

5047シリーズは、市場の高密度実装の要求、特に携帯タイプの小型機器向けに開発された、0.5mmピッチの基板対基板コネクタです。基板間高さ5.0、7.0mmのバリエーションを用意しました。

### Outline

Series 5047 is a 0.5mm pitch, space-efficient, Board to Board connector that responds to a surge of downsizing and slimming requirements for digital AV equipment, mobile equipment and etc. 5.0mm, 7.0mm in stacking height are available.

### 特長

- (1) 嵌合部のこじりに強い設計構造で、自然落下時の衝撃にも大きな信頼性を実現しています。
- (2) 接触信頼性に優れたベローズ形状のコンタクトを採用。

### Features

- (1) Designed to have the strong resistance against torque forces on mating area to achieve the high reliability in the natural fall shock.
- (2) Adoption of bellows type contact with the excellent contact reliability.

本カタログには推奨めっきを掲載しております。めっき種類・仕様、ならびに生産対応可能極数については営業部に御確認願います。  
Recommended plating types are mentioned in this catalogue.  
For other plating types and their specifications, and available numbers of positions, please feel free to contact our sales department.

0.5mm Pitch

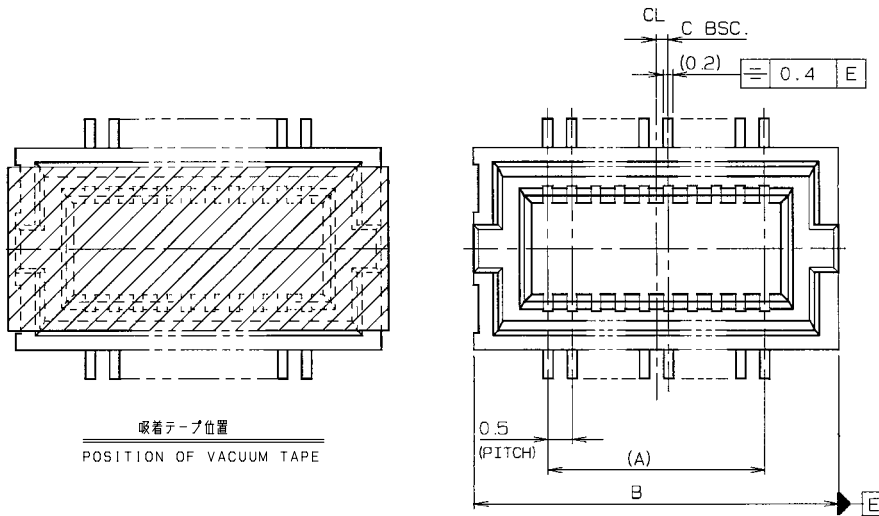
SERIES

# 5047

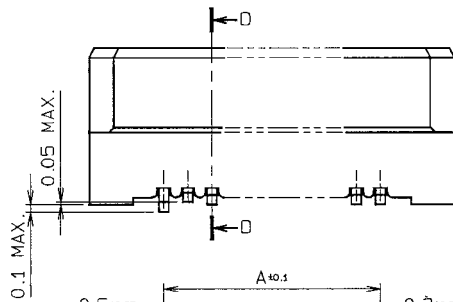
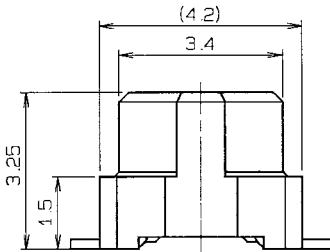
プラグ ST SMT ( 嵌合高さ = 5.0mm )

Plug Vertical SMT ( Stacking Height = 5.0mm )

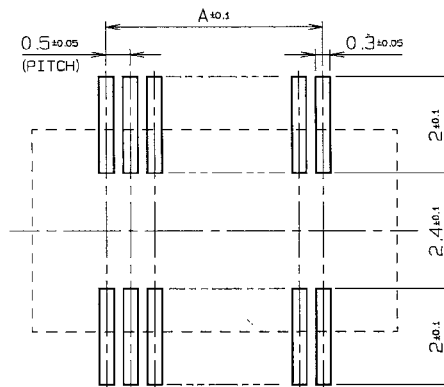
Without metal tab



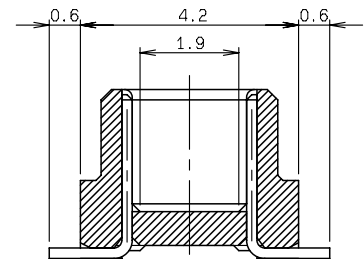
吸着テープ位置  
POSITION OF VACUUM TAPE



極数 NO. OF POS.	A	B	C
020	4.5	7.5	0.25
030	7.0	10.0	0.5
040	9.5	12.5	0.25
050	12.0	15.0	0.5
060	14.5	17.5	0.25
070	17.0	20.0	0.5
080	19.5	22.5	0.25
090	22.0	25.0	0.5
100	24.5	27.5	0.25
110	27.0	30.0	0.5
120	29.5	32.5	0.25



基板取付け寸法  
MOUNTING LAYOUT



SECT. D-D

注文コード ORDERING CODE

14 5047 XXX X50 829+

RoHS 対応品

RoHS Compliant Product

9: 吸着テープ付 金具無し With vacuum tape, Without metal tab  
4: 吸着テープ無し 金具無し Without vacuum tape or metal tab

極数 Number of positions

注) 生産可能極数については営業部にご確認願います。  
Note) Feel free to contact our sales department for available numbers of positions.

梱包数量: 800個/リール  
PACKING QUANTITY: 800/Reel

0.5mm Pitch

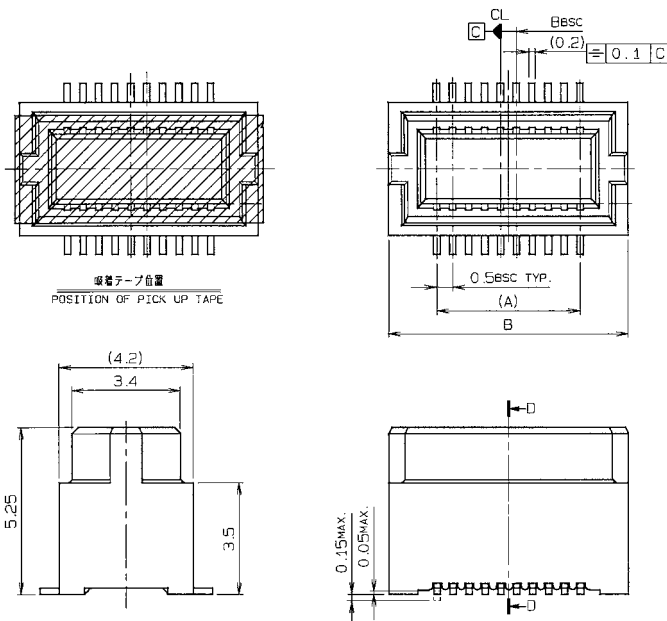
SERIES

# 5047

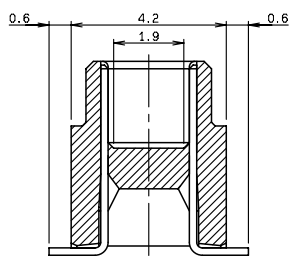
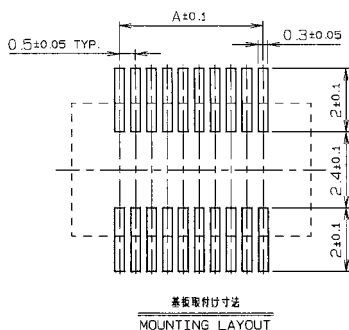
プラグ ST SMT ( 嵌合高さ = 7.0mm )

Plug Vertical SMT ( Stacking Height = 7.0mm )

### Without metal tab

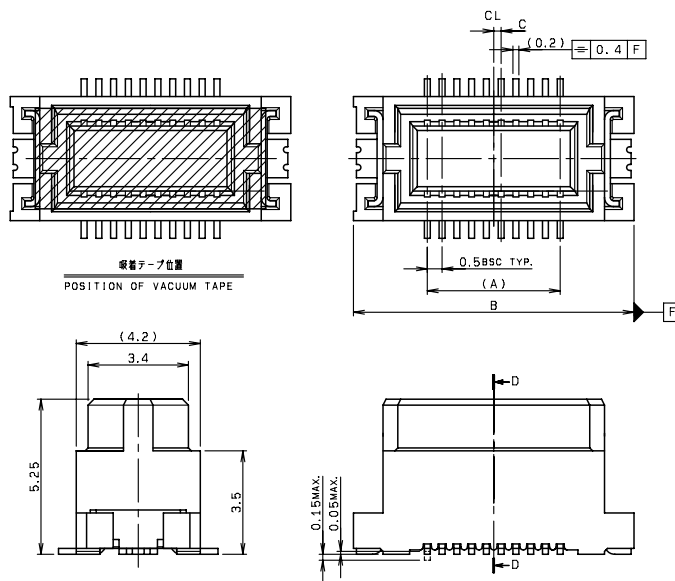


種数 NO. OF POS.	A	B	C
020	4.5	7.5	0.25
030	7.0	10.0	0.5
040	9.5	12.5	0.25
050	12.0	15.0	0.5
060	14.5	17.5	0.25
070	17.0	20.0	0.5
080	19.5	22.5	0.25
090	22.0	25.0	0.5
100	24.5	27.5	0.25
110	27.0	30.0	0.5
120	29.5	32.5	0.25

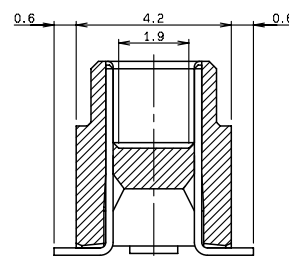
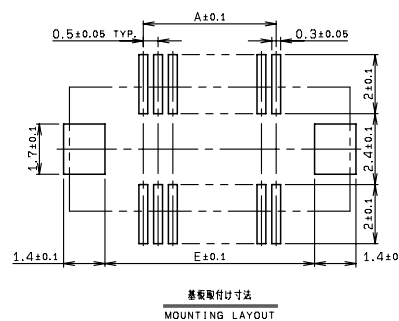


SECT. D-D

### With metal tab



種数 NO. OF POS.	A	B	C	E
020	4.5	9.5	0.25	7.1
030	7.0	12.0	0.5	9.6
040	9.5	14.5	0.25	12.1
050	12.0	17.0	0.5	14.6
060	14.5	19.5	0.25	17.1
070	17.0	22.0	0.5	19.6
080	19.5	24.5	0.25	22.1
090	22.0	27.0	0.5	24.6
100	24.5	29.5	0.25	27.1
110	27.0	32.0	0.5	29.6
120	29.5	34.5	0.25	32.1



SECT. D-D

注文コード ORDERING CODE

14 5047 XXX X70 829+

RoHS 対応品

RoHS Compliant Product

- 9 : 吸着テープ付 金具無し With vacuum tape, Without metal tab
- 4 : 吸着テープ無し 金具無し Without vacuum tape or metal tab
- 6 : 吸着テープ付 金具付 With vacuum tape and metal tab
- 1 : 吸着テープ無し 金具付 Without vacuum tape, With metal tab

種数 Number of positions

注) 生産可能種数については営業部にご確認願います。  
Note) Feel free to contact our sales department for available numbers of positions.

梱包数量 : 800個/リール  
PACKING QUANTITY : 800/Reel

0.5mm Pitch

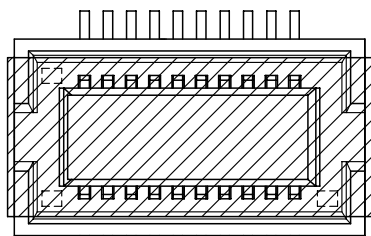
SERIES

# 5047

リセ ST SMT ( 嵌合高さ = 5.0 ・ 7.0mm )

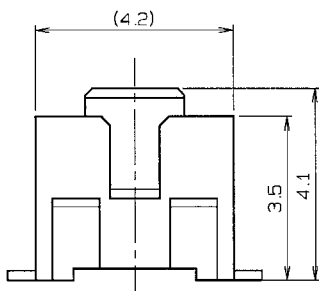
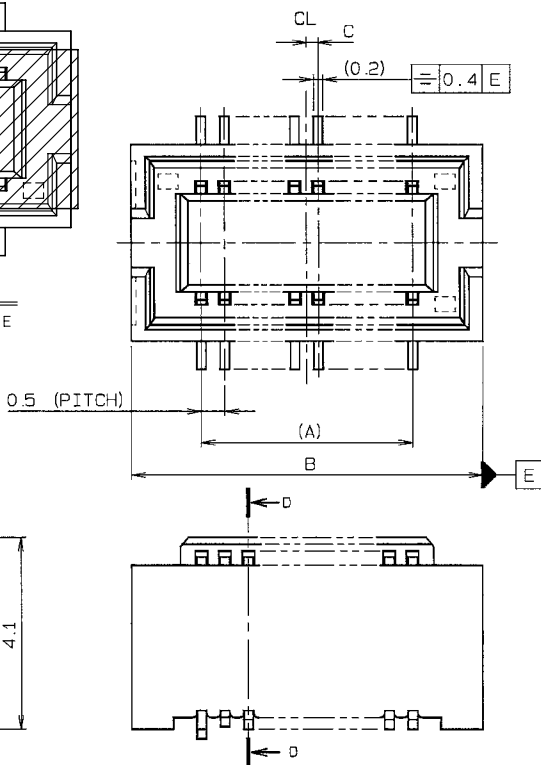
Receptacle Vertical SMT ( Stacking Height = 5.0 ・ 7.0mm )

Without metal tab

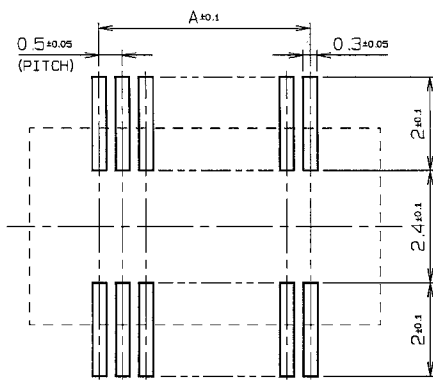


吸着テープ位置

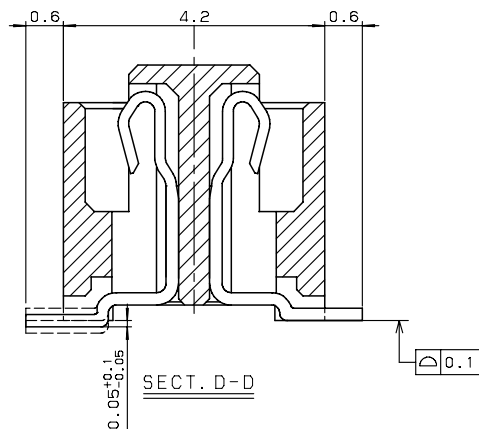
POSITION OF VACUUM TAPE



極数 NO. OF POS.	A	B	C
020	4.5	7.5	0.25
030	7.0	10.0	0.5
040	9.5	12.5	0.25
050	12.0	15.0	0.5
060	14.5	17.5	0.25
070	17.0	20.0	0.5
080	19.5	22.5	0.25
090	22.0	25.0	0.5
100	24.5	27.5	0.25
110	27.0	30.0	0.5
120	29.5	32.5	0.25



推奨基板レイアウト  
RECOMMENDED P.C. BOARD  
LAYOUT



注文コード ORDERING CODE

24 5047 XXX X00 829+

RoHS 対応品

RoHS Compliant Product

9 : 吸着テープ付 金具無し With vacuum tape, Without metal tab  
4 : 吸着テープ無し 金具無し Without vacuum tape or metal tab

極数 Number of positions

注) 生産可能極数については営業部にご確認願います。  
Note) Feel free to contact our sales department for available numbers of positions.

梱包数量 : 800個/リール  
PACKING QUANTITY : 800/Reel

0.5mm Pitch

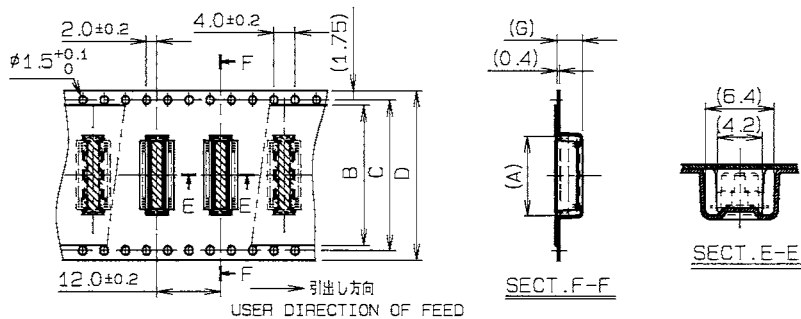
SERIES

# 5047

プラグ/リセ エンボス梱包

Plug/Peceptacle Tape and Reel Package

## Plug



極数 NO.OF POS.	A Metal Tab		B	C	D
	With	Without			
20	9.5	7.5	26.5	28.4	32.0
30	12.0	10.0			
40	14.5	12.5			
50	17.0	15.0			
60	19.5	17.5			
70	22.0	20.0	38.5	40.4	44.0
80	24.5	22.5			
90	27.0	25.0			
100	29.5	27.5			
110	32.0	30.0			
120	34.5	32.5			

Stacking Height	G
H = 5.0	4.8
H = 7.0	6.8

注文コード ORDERING CODE

14 5047 XXX X50 829+

RoHS 対応品

RoHS Compliant Product

5 : 嵌合高さ 5.0mm Stacking Height=5.0mm

9 : 吸着テープ付 金具無し With vacuum tape, Without metal tab

4 : 吸着テープ無し 金具無し Without vacuum tape or metal tab

極数 Number of positions

注文コード ORDERING CODE

14 5047 XXX X70 829+

RoHS 対応品

RoHS Compliant Product

7 : 嵌合高さ 7.0mm Stacking Height=7.0mm

9 : 吸着テープ付 金具無し With vacuum tape, Without metal tab

4 : 吸着テープ無し 金具無し Without vacuum tape or metal tab

6 : 吸着テープ付 金具付 With vacuum tape and metal tab

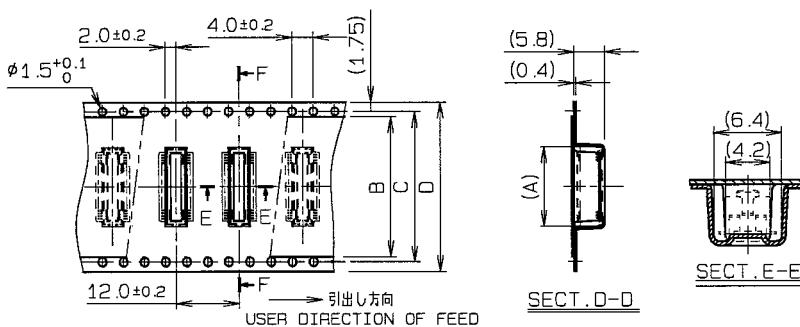
1 : 吸着テープ無し 金具付 Without vacuum tape, With metal tab

極数 Number of positions

注) 生産可能極数については営業部にご確認願います。  
Note) Feel free to contact our sales department for available numbers of positions.

梱包数量 : 800個/リール  
PACKING QUANTITY : 800/Reel

## Receptacle



極数 NO.OF POS.	A Metal Tab		B	C	D
	With	Without			
20	9.5	7.5	26.5	28.4	32.0
30	12.0	10.0			
40	14.5	12.5			
50	17.0	15.0			
60	19.5	17.5			
70	22.0	20.0	38.5	40.4	44.0
80	24.5	22.5			
90	27.0	25.0			
100	29.5	27.5			
110	32.0	30.0			
120	34.5	32.5			

注文コード ORDERING CODE

24 5047 XXX X00 829+

RoHS 対応品

RoHS Compliant Product

9 : 吸着テープ付 金具無し With vacuum tape, Without metal tab

4 : 吸着テープ無し 金具無し Without vacuum tape or metal tab

極数 Number of positions

注) 生産可能極数については営業部にご確認願います。  
Note) Feel free to contact our sales department for available numbers of positions.

梱包数量 : 800個/リール  
PACKING QUANTITY : 800/Reel