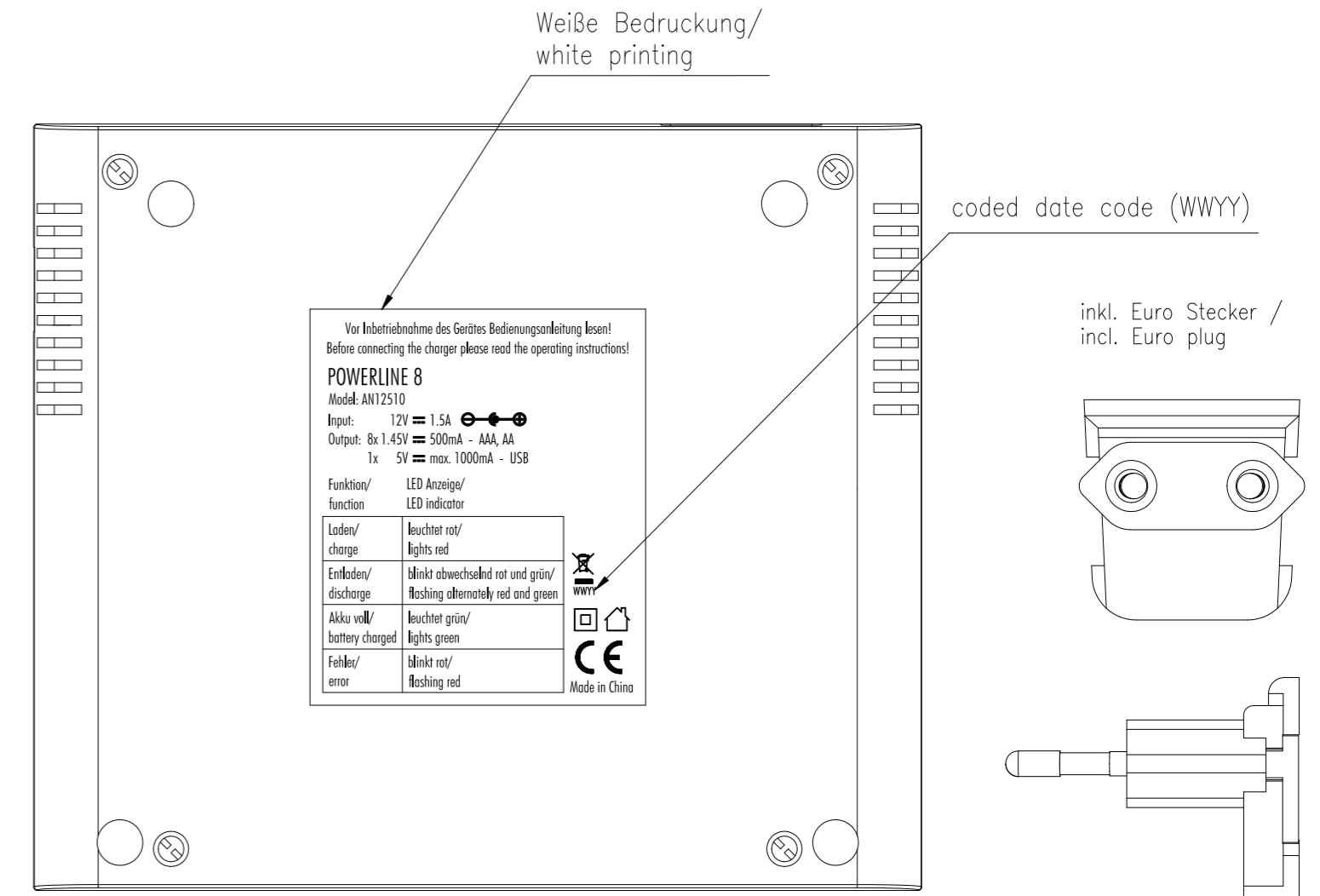
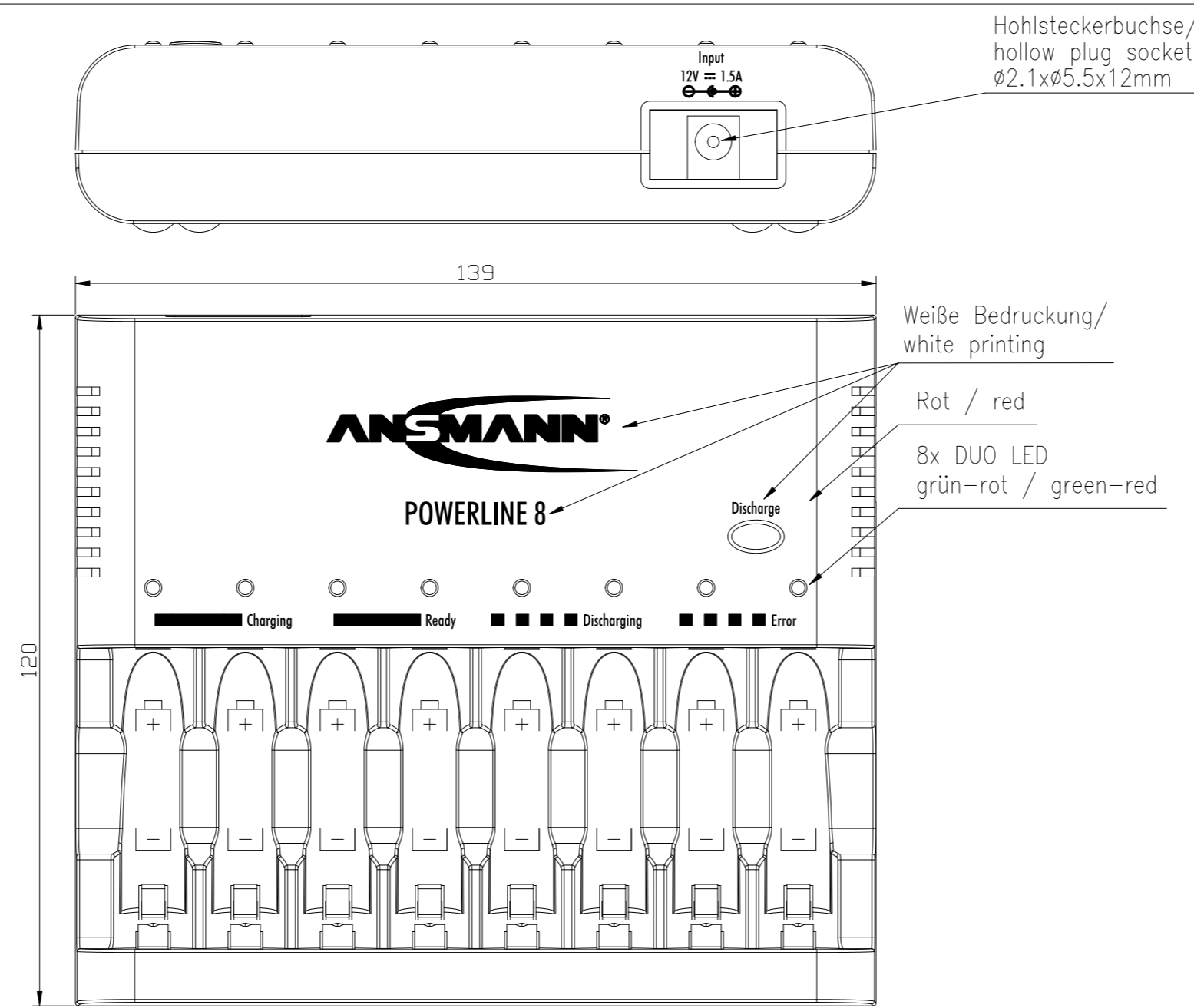
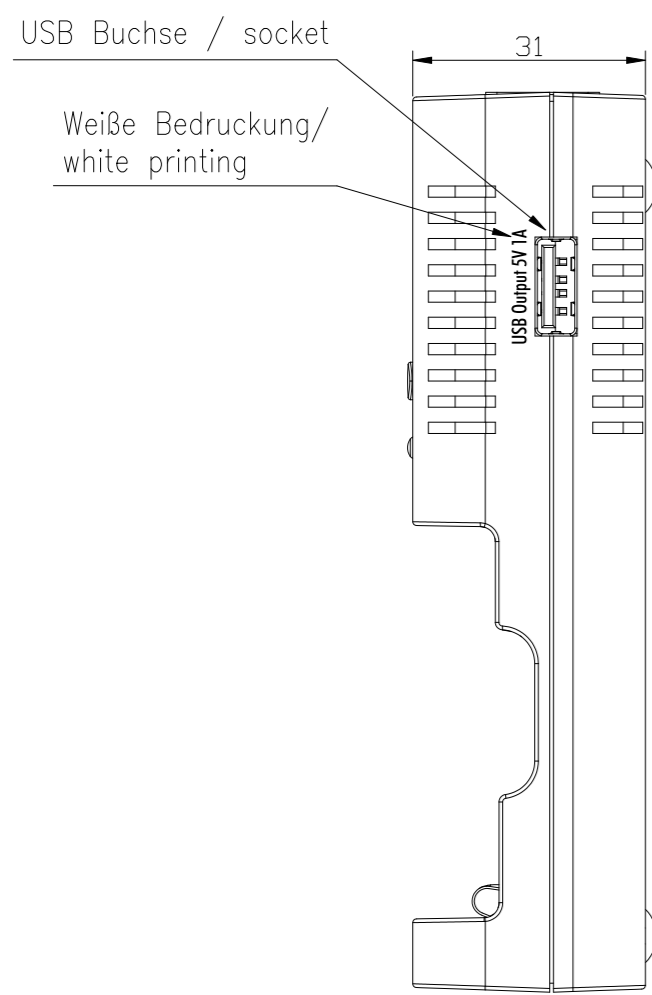


The supplier acknowledges that, with the occurrence of fire, as in a position to manufacture this electrical part, accessories with the drawings are responsible for the safety of the equipment. The manufacturer shall be liable for the safety of the equipment. Verbal agreements over and above that are not valid. Deviations from this rule must be written and must be signed by the purchaser.



Technische Daten Ladegerät/
technical data charger

Eingangsdaten/ input data	: 12V DC 1.5A
Ausgangsdaten/ output data	: 8 x 1.45V = Rundzellen AA oder AAA/ cylindrical batteries AA or AAA
USB Anschluss/ USB port	: 5V ±5% max. 1000mA
Ladestrom/ charging current	: 8x 500mA ±20%
Entladestrom/ discharging current	: 8x 200mA ±20%
Vollerkennung/ battery full detection	: -dU
Erhaltungsladung/ trickle charge	: 25mA ±20%
Entladeschlussspannung/ discharge end voltage	: 1V ±5%
max. Spannung/ max. Voltage	: für Rundzellen/ for cylindric cells 1.75V +10%
Sicherheitstimer/ safety timer	: 8h ±15% für Rundzellen/ for roundcells
Ausgangsschutz/ output protection	: mechanischer Verpolschutz/ mechanical reverse-connection protection
Schutzart/ protection	: IP20
Betriebstemperatur/ operating temperature	: 0°C.....+25°C
Lagertemperatur/ storage temperature	: -25°C.....+70°C
Approbation/ approval	: CE
Gehäuse/ housing	: Tischladegerät/ desktop charger
Gehäusematerial/ housing material	: ABS
Gewicht/ weight	: xxg

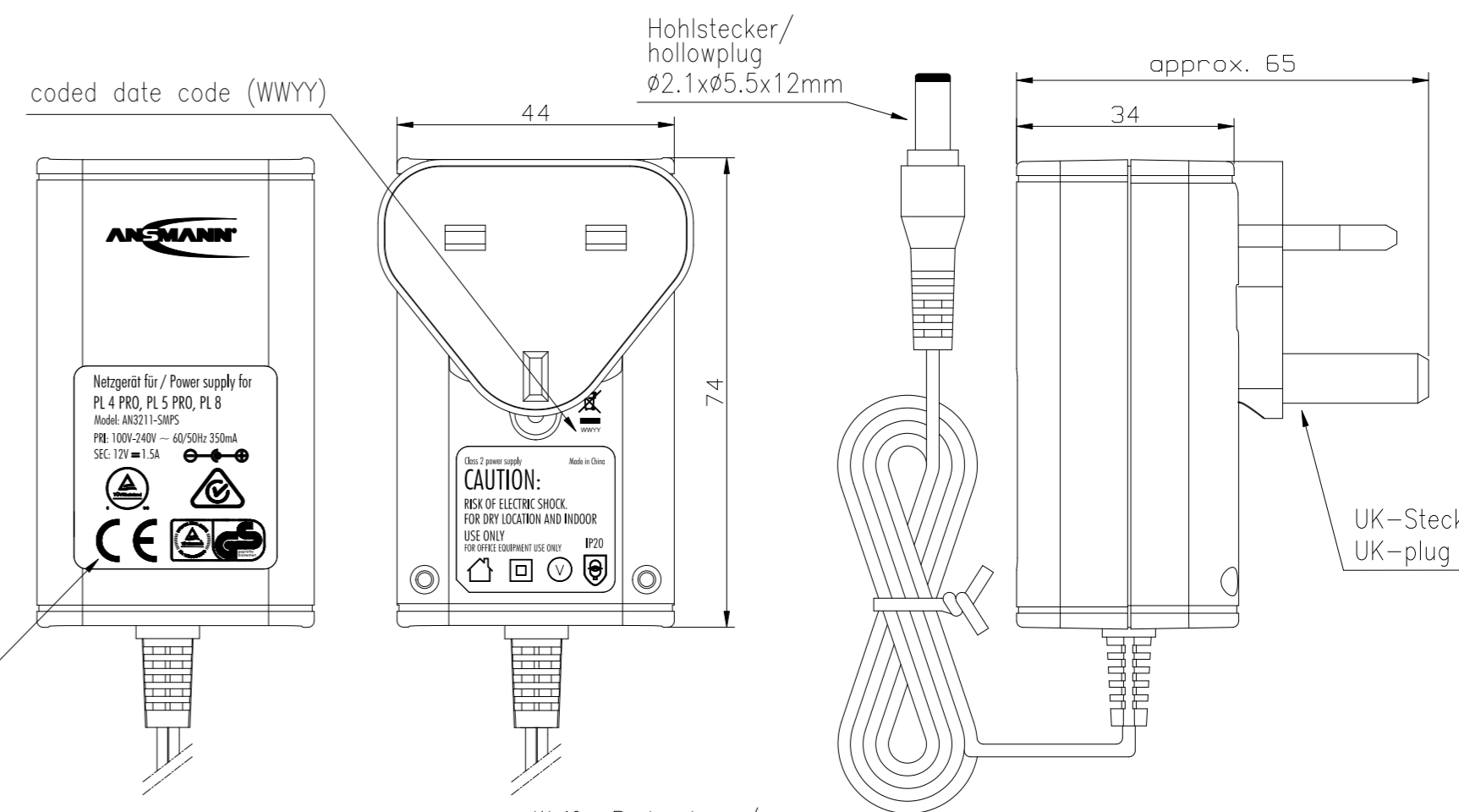
Technische Daten Netzteil/
technical data power supply

Eingangsdaten/ input data	: 100 - 240V AC ±10% 50/60Hz 350mA
Ausgangsdaten/ output data	: 12V DC 1.5A
Gehäuse/ housing	: schwarzes Steckergehäuse mit weißer Bedruckung/ black plug-in housing with white printing
Gehäusematerial/ housing material	: UL94V-0

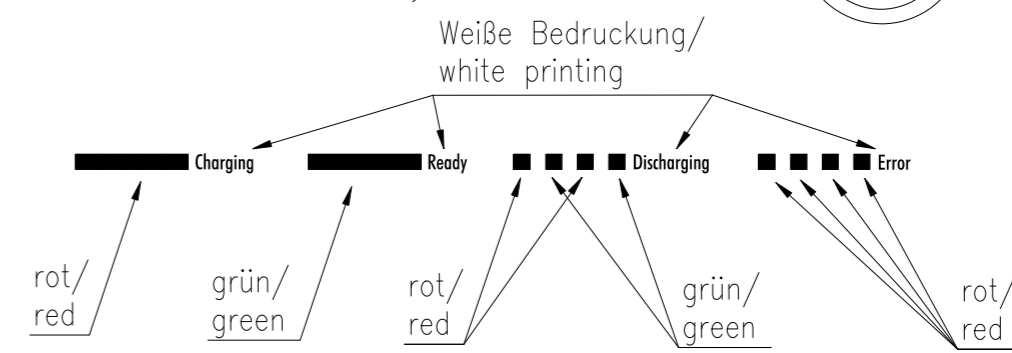
LED Anzeige/
LED indication

Laden/ charging	: rote LED leuchtet dauerhaft/ red LED lights steady
Erhaltungsladung/ trickle charge	: grüne LED leuchtet dauerhaft/ green LED lights steady
Entladen/ discharging	: LED blinkt abwechselnd rot und grün/ LED flashing alternately red and green
Fehler/ error	: LED blinkt rot/ LED flashing red

Verpackung/
package : Blisterverpackung inkl. mehrsprachiger Bedienungsanleitung/
blister shell incl. multilingual operating instruction



Schwarzes Label mit weißer Bedruckung/
black label with white printing



Verwendungsbereich/ Application range für Anfrage/for inquiry AN12510UK	Zul. Abweichung/ Allowable deviation	Oberfläche/ Surface	Maßstab/Scale (DIN A2): 1:1	Gewicht/Weight
	Allgemeintoleranz DIN ISO 2768-m		Werkstoff/Work material, Modell-Nr.	
	2011 Datum/Date	Name	Zeichnungsname/Drawing name	
	Erstellt/ Drawn by	27.10	SP	
			Powerline 8 UK	
V1 label printig updated	30.09.13	CB	Zeichnungsnummer/Drawing number	Blatt/ Sheet
V0 printing of the label changed	08.08.13	CB	Artikelnummer/Part number	1
V0 ---	06.02.13	CB	1001-0006-UK	
Version Änderung/Change	Datum/Date	Name	Ursprung/Origin	Proj. 003/04/12
			Ersatz für/Replaced by	Ersatz durch/Replacement through

This drawing may not be copied, reproduced or made available to third parties in any way whatsoever without our prior written approval.