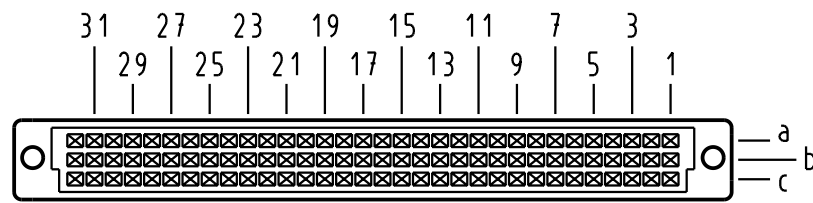


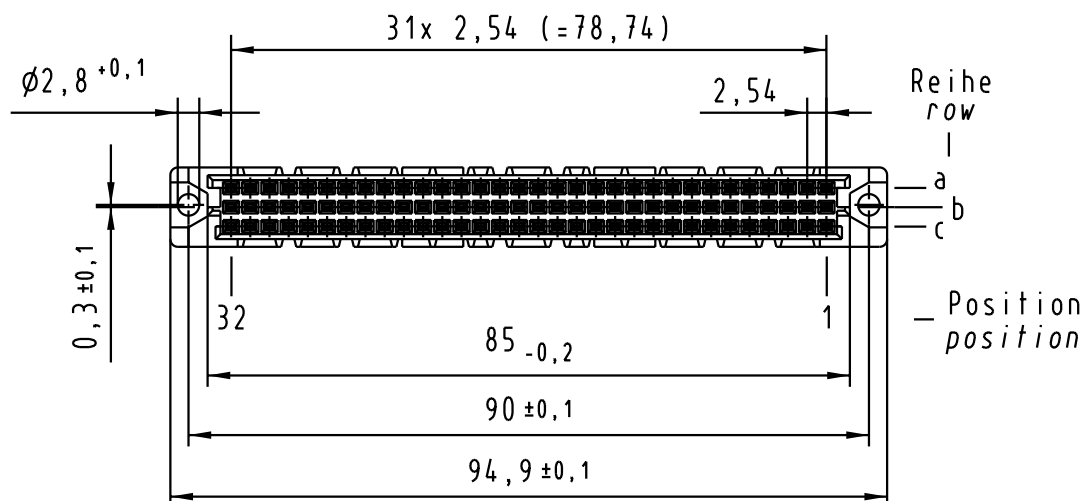
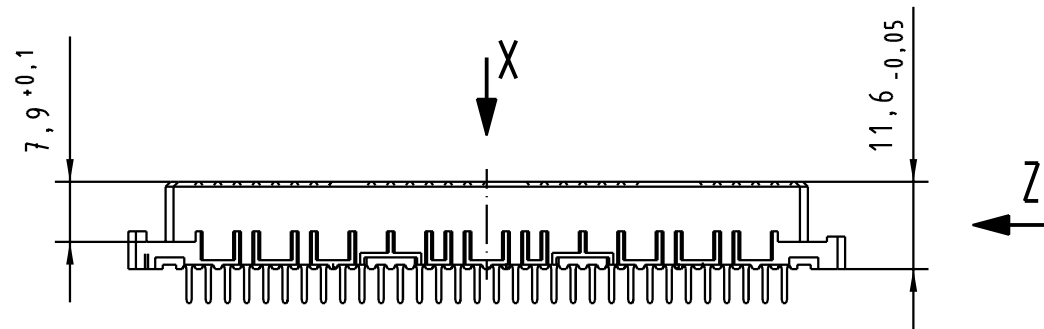
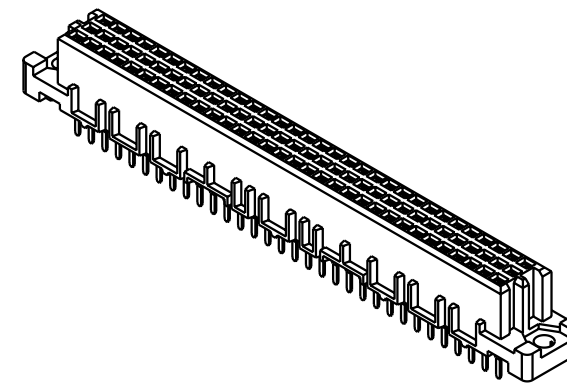
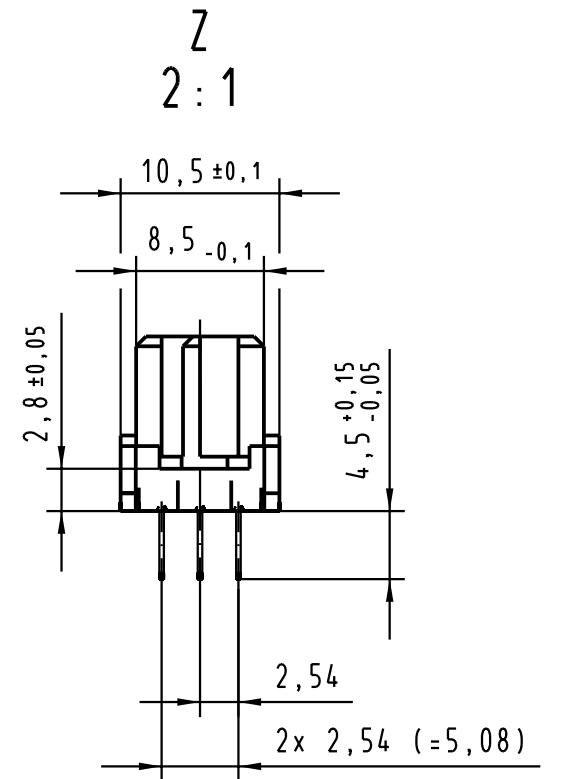
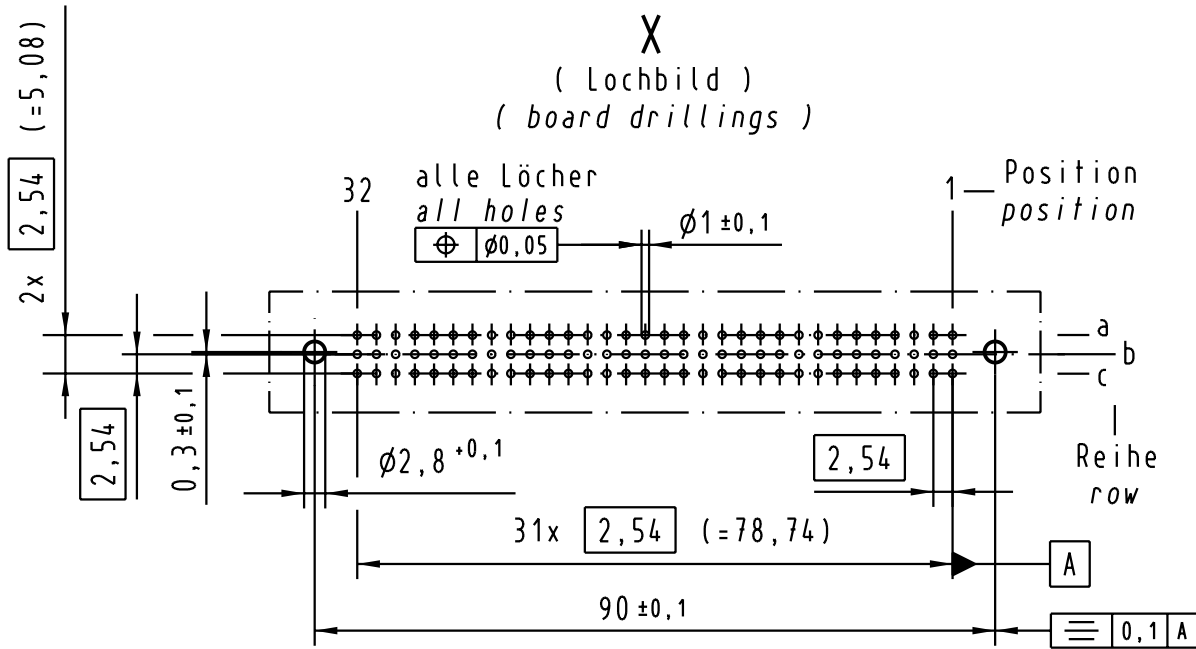
X
 Kontaktanordnung
 contact arrangement



96 Einlöt-Kontakte
 96 solder-contacts

- ☒ = Einlöt-Kontakt
 = solder-contact
- = kinked Einlöt-Kontakt
 = kinked solder-contact
- = Kontaktposition nicht belegt
 = position without contact

X
 (Lochbild)
 (board drillings)



| | | |
|-------------------------|---|--|
| 09 03 296 5825 | - | min. 0,76µm (30µin) Au über/over min. 1,27µm (50µin) Ni |
| 09 03 296 4825 | VG | Au über/over Ni |
| 09 03 296 7825 | 3 | Au über/over Ni |
| 09 03 296 6825 | 2 | Au über/over Ni |
| 09 03 296 2825 | 1 | Au über/over Ni |
| Bestell-Nr. part-no. | Anforderungsstufe nach IEC performance level per IEC | Kontaktoberfläche contact plating |

| | | | | | | | | | | | |
|---|----------|------|-----------------------------------|----------|------|---|--|--|---------------|--|--|
| All Dimensions in mm Original Size DIN A 3 | | | Techn. Character. | | | Nicht tolerierte Maß/Free size tolerances siehe / see IEC 60603-2 | | | | | |
| | | | | | | har-bus C Federleiste Einlöt 4,5 , 96 pol. har-bus C female connector solder 4,5 , 96 pol. | | | | | |
| | | | Detail. | Dat. | Name | | | | Maßstab/Scale | | |
| 30816 | 21.02.02 | Rie. | Insp. | 21.05.97 | Hm | | | | 1:1 | | |
| 26080 | 31.08.99 | Rie. | Stand. | | | | | | 2:1 | | |
| 25071 | 22.10.98 | Hm | HARTING Electronics GmbH & Co. KG | | | | | | | | |
| 21455 | | | D-32339 ESPELKAMP | | | | | | | | |
| Mod. | Dat. | Name | | | | TB 09 03 296 x825 | | | | | |
| | | | | | | Blatt / page Sub. | | | | | |