

### Merkmale

- ◆ Ultrakompakte Bauform für Platinenmontage
- ◆ Höchste Leistungsdichte
- ◆ Komplett gekapseltes Kunststoffgehäuse
- ◆ Universal-Netzeingang 90-264 VAC, 47-440 Hz
- ◆ Hoher Wirkungsgrad
- ◆ Eingangsfilter nach EN 55022, Klasse B und FCC, Level B
- ◆ Niedrige Restwelligkeit
- ◆ Kurzschluss- und Überlastschutz
- ◆ 3 Jahre Produktgewährleistung



Die Serie TMLM bietet ultrakompakte, komplett vergossene Schaltnetzteile mit höchster Leistungsdichte, welche direkt auf der Leiterkarte montiert werden können. Das macht diese Module zu einer optimalen Lösung für eine Vielzahl platzkritischer Anwendungen in der kommerziellen und industriellen Elektronik. Internationale Sicherheitszulassungen qualifizieren sie für den weltweiten Einsatz. Der Aufbau in SMD-Technologie und der hohe Wirkungsgrad garantieren eine hohe Zuverlässigkeit dieser Schaltnetzteile.

### Modelle

Bestellnummer	Ausgangsleistung max.	Ausgang 1	Ausgang 2	Wirkungsgrad
TMLM 04103	4.0 Watt	3.3 VDC / 1200 mA		68 %
TMLM 04105	4.0 Watt	5.0 VDC / 800 mA		72 %
TMLM 04109	4.0 Watt	9.0 VDC / 444 mA		75 %
TMLM 04112	4.0 Watt	12 VDC / 333 mA		76 %
TMLM 04115	4.0 Watt	15 VDC / 267 mA		76 %
TMLM 04124	4.0 Watt	24 VDC / 167 mA		77 %
TMLM 04253	3.5 Watt	+5.0 VDC / 600 mA	+3.3 VDC / 150 mA	72 %
TMLM 04225	3.6 Watt	+12 VDC / 250 mA	+5.0 VDC / 120 mA	75 %
TMLM 05103	4.1 Watt	3.3 VDC / 1250 mA		68 %
TMLM 05105	5.0 Watt	5.0 VDC / 1000 mA		71 %
TMLM 05112	5.0 Watt	12 VDC / 420 mA		75 %
TMLM 05115	5.0 Watt	15 VDC / 333 mA		75 %
TMLM 05124	5.5 Watt	24 VDC / 230 mA		77 %
TMLM 10103	8.2 Watt	3.3 VDC / 2500 mA		74 %
TMLM 10105	10 Watt	5.0 VDC / 2000 mA		79 %
TMLM 10112	10 Watt	12 VDC / 833 mA		82 %
TMLM 10115	10 Watt	15 VDC / 667 mA		78 %
TMLM 10124	10 Watt	24 VDC / 417 mA		80 %
TMLM 20103	12 Watt	3.3 VDC / 3600 mA		74 %
TMLM 20105	18 Watt	5.0 VDC / 3600 mA		78 %
TMLM 20112	20 Watt	12 VDC / 1660 mA		82 %
TMLM 20115	20 Watt	15 VDC / 1330 mA		83 %
TMLM 20124	20 Watt	24 VDC / 833 mA		83 %

**Eingangsspezifikationen**

Eingangsspannungsbereich	– Nominal – AC-Bereich – DC-Bereich	100 – 240 VAC 90 – 264 VAC (Universal-Netzeingang) 120 – 370 VDC
Eingangsfrequenz		47 – 440 Hz
Eingangsstrom (Vollast)	– 115 VAC / 230 VAC	Modelle TMLM 04: 95 mA / 65 mA typ. Modelle TMLM 05: 110 mA / 70 mA typ. Modelle TMLM 10: 220 mA / 150 mA typ. Modelle TMLM 20: 385 mA / 280 mA typ.
Einschaltstromstoss (< 2 ms)	– 115 VAC / 230 VAC	Modelle TMLM 04: 15 A max / 25 A max. Modelle TMLM 05 & TMLM 10: 10 A max / 20 A max. Modelle TMLM 20: 20 A max / 40 A max.
Externe Eingangssicherung (empfohlen)		1.5 A, träge

**Ausgangsspezifikationen**

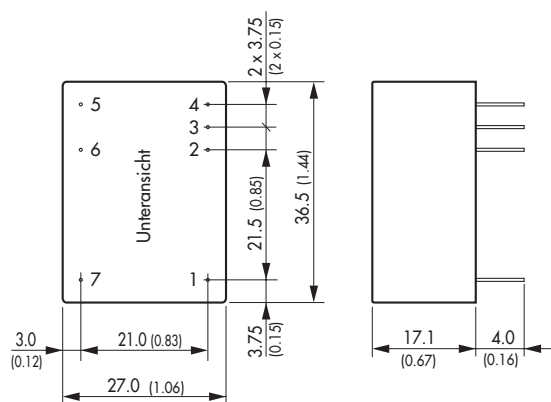
Einstellgenauigkeit der Ausgangsspannung		± 2 %
Regelabweichungen	– Eingangsänderung  – Laständerung	0.3 % max. (0.5 % max. für Modelle TMLM 20, 3.0 % max für Ausgang 2)  Modell TMLM 04; U <sub>a</sub> =3.3 VDC: 1.0 % max. (0–100 % Last) andere Modelle TMLM 04, Ausgang 1: 0.5 % max. (0–100 % Last) andere Modelle TMLM 04, Ausgang 2: 5.0 % max. (25–100 % Last) Modelle TMLM 05 & TMLM 10: 0.5 % max. (5–100 % Last) Modelle TMLM 20: 1.0 % max. (5–100 % Last)
Minimale Last		0 % (25 % bei Dual-Modellen) Bei Betrieb im Leerlauf wird das Schaltnetzteil nicht beschädigt. Einige der spezifizierten Werte werden jedoch nicht eingehalten.
Restwelligkeit (20 MHz Bandbreite)	Modell TMLM 04; U <sub>a</sub> =3.3 VDC: Modell TMLM 04; U <sub>a</sub> =5.0 VDC: andere Modelle TMLM 04: Modelle TMLM 05 & TMLM 10; U <sub>a</sub> =3.3 & 5.0 VDC: Modelle TMLM 05 & TMLM 10; U <sub>a</sub> =12 & 15 VDC: Modelle TMLM 05 & TMLM 10; U <sub>a</sub> =24 VDC: Modelle TMLM 20; U <sub>a</sub> =3.3 & 5.0 VDC: Modell TMLM 20; U <sub>a</sub> =12 VDC: Modell TMLM 20; U <sub>a</sub> =15 VDC: Modell TMLM 20; U <sub>a</sub> =24 VDC:	< 250 mV < 200 mV < 100 mV < 130 mV < 210 mV < 280 mV < 200 mV < 240 mV < 300 mV < 480 mV
Überlastschutz		120–180 %, Foldback
Kurzschlussicherheit		dauernd, automatischer Neustart
Überspannungsschutz durch Z-Diode (nur Hauptausgang)		120 % U <sub>aus</sub> typ.

Max. kapazitive Last [µF]		Modelle			
Ausgang:		TMLM 04	TMLM 05	TMLM 10	TMLM 20
Modelle mit Single-Ausgang:	3.3 VDC	14 000	13 800	75 000	4500
	5.0 VDC	8000	6000	40 000	3500
	9.0 VDC	2400	-	-	-
	12 VDC	1000	1400	8500	1800
	15 VDC	700	1000	3500	1500
Modelle mit Dual-Ausgang:	24 VDC	220	170	1200	1200
	5.0 VDC / 3.3 VDC	5600 / 4700	-	-	-
	12 VDC / 5.0 VDC	330 / 4700	-	-	-

Alle Spezifikationen gelten bei Nominal-Eingangsspannung, Vollast und +25 °C nach Aufwärmzeit, ausgenommen anders spezifiziert.

**Allgemeine Spezifikationen**

Temperaturbereich	– Betrieb – Lagerung (kein Betrieb)	–25 °C bis +60 °C –40 °C bis +85 °C
Leistungsreduktion		3.75 %/K ab +50 °C Modelle TMLM 20: 2.5 %/K ab +40 °C
Temperaturkoeffizient		0.02 %/K
Luftfeuchtigkeit (nicht betauend)		95 % rel max.
Schaltfrequenz		100 kHz typ.
Überbrückungszeit (115 VAC/230 VAC)	Modelle TMLM 20: andere Modelle:	12 ms / 56 ms 15 ms min.
Isolationsspannung (60 s)	Eingang/ Ausgang:	3000 VAC
Leckstrom	Modelle TMLM 04: Modelle TMLM 05: Modelle TMLM 10: Modelle TMLM 20:	0.25 mA max. 0.75 mA max. 0.25 mA max. auf Anfrage
Zuverlässigkeit / kalkulierte MTBF (MIL-HDBK-217F, +25 °C, ground benign)		> 330 000 Std. Modelle TMLM 20 > 250 000 Std.
Elektromagnetische Verträglichkeit (EMV), Ausstrahlung		EN 55022, Klasse B, FCC Teil 15, Level B
Elektromagnetische Verträglichkeit (EMV), Störfestigkeit		EN 61000-6-2: 2005
Schutzklasse		Klasse II nach IEC/EN 60536
Sicherheitsstandards		UL 60950-1, IEC/EN 60950-1
Sicherheitszulassungen	– UL/cUL 60950-1 – CB-Report nach IEC 60950-1, Modelle TMLM 04 – CB-Report nach IEC 60950-1, andere Modelle	<a href="http://www.ul.com">www.ul.com</a> Zertifikate (File Nr. e188913) <a href="http://www.tracopower.com/products/tmlm04-cb.pdf">www.tracopower.com/products/tmlm04-cb.pdf</a> <a href="http://www.tracopower.com/products/tmlm-cb.pdf">www.tracopower.com/products/tmlm-cb.pdf</a>
Umgebung	– Vibration nach IEC 60068-2-6 – Schock nach IEC 60068-2-27	3 Achsen, ein Sinus-Durchlauf, 10-55 Hz, 1 G, 1 oct/min 20 G (3 Richtungen jede 3-mal)
Umweltverträglichkeit	– Reach – RoHS	<a href="http://www.tracopower.com/products/tmlm-reach.pdf">www.tracopower.com/products/tmlm-reach.pdf</a> RoHS Direktive 2002/95/EU
Gehäusematerial		Kunstharz-Verguss + Fiberglas (UL 94V-0 Klasse)

**Gehäuseabmessungen**
**Modelle TMLM 04:**

**Gewicht:** 26 g

Pin-Durchmesser: 0.5 (0.02)

Abmessungen in [mm], ( ) = Inch

Toleranz: ±0.5 (0.02)

Toleranz Rastergrundmass: ±0.3 (0.012)

**Pinbelegung**

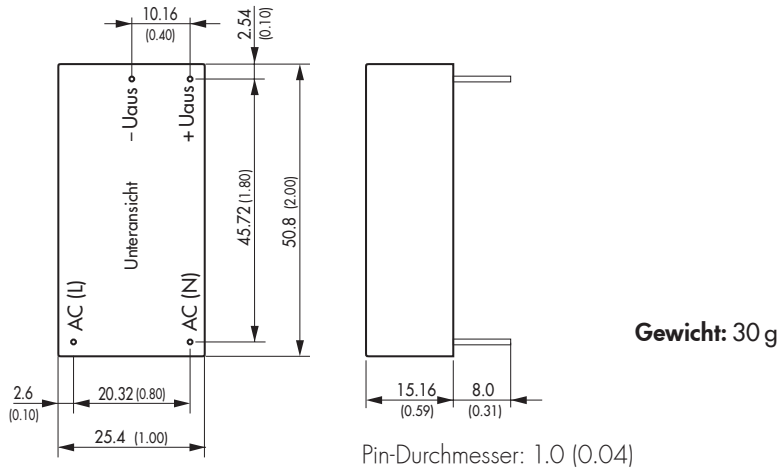
Pin	Single	Dual
1	NC	NC
2	+ U <sub>aus</sub>	U <sub>aus1</sub>
3	- U <sub>aus</sub>	Common
4	NC	U <sub>aus2</sub>
5	U <sub>AC (L)</sub>	U <sub>AC (L)</sub>
6	U <sub>AC (N)</sub>	U <sub>AC (N)</sub>
7	NC	NC

NC= Pins ohne Funktion; dürfen elektrisch nicht belegt werden.

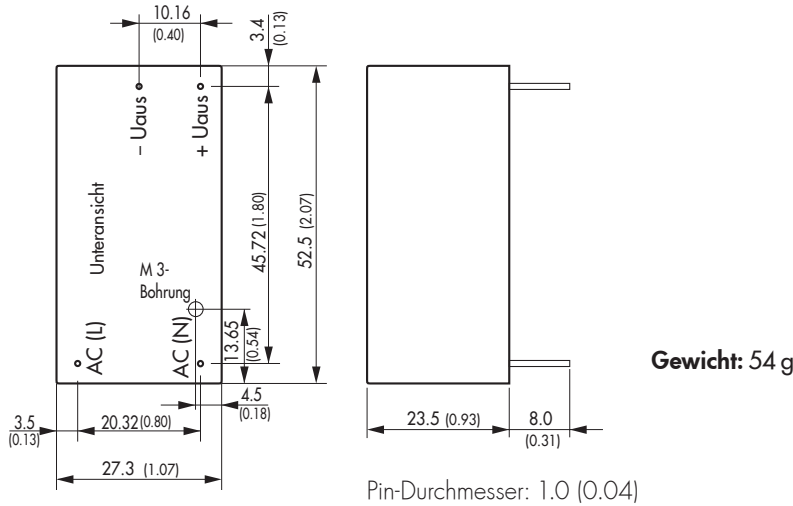
Alle Spezifikationen gelten bei Nominal-Eingangsspannung, Vollast und +25 °C nach Aufwärmzeit, ausgenommen anders spezifiziert.

**Gehäuseabmessungen**

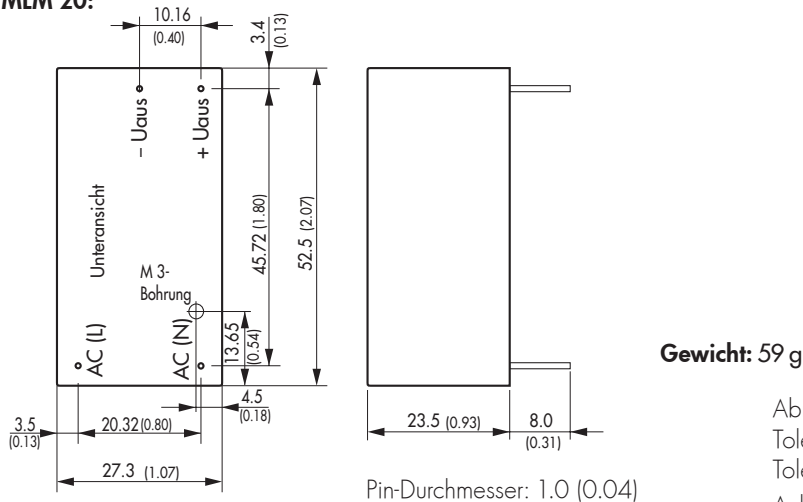
**Modelle TMLM 05:**



**Modelle TMLM 10:**



**Modelle TMLM 20:**



Abmessungen in [mm], (l) = Inch  
Toleranz: ±0.5 (0.02)  
Toleranz Rastergrundmass: ±0.3 (0.012)  
Achtung! Die maximale Eindringtiefe der Schrauben darf 3.0 mm (0.12) nicht überschreiten.