

Fiche technique

AJT34L, 8P/8C

Page 1/3

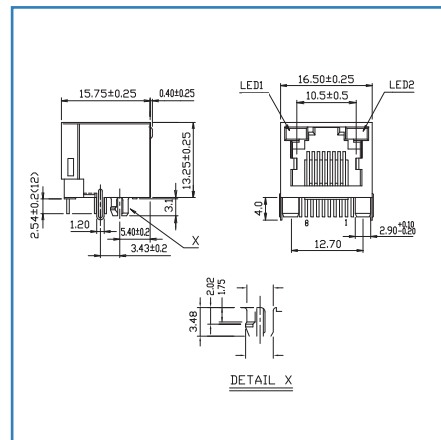
Référence
AJT34L8813-011

2013-12-23

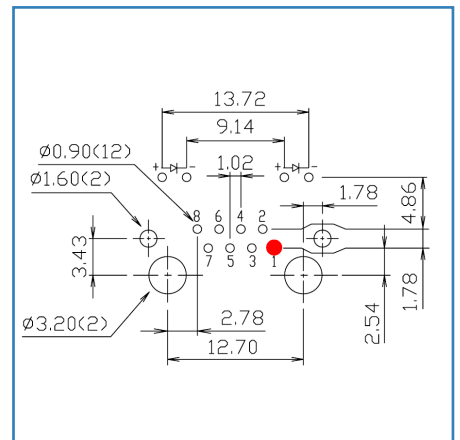
Illustration



schéma technique



PCB layout



voir schéma agrandi en fin du document

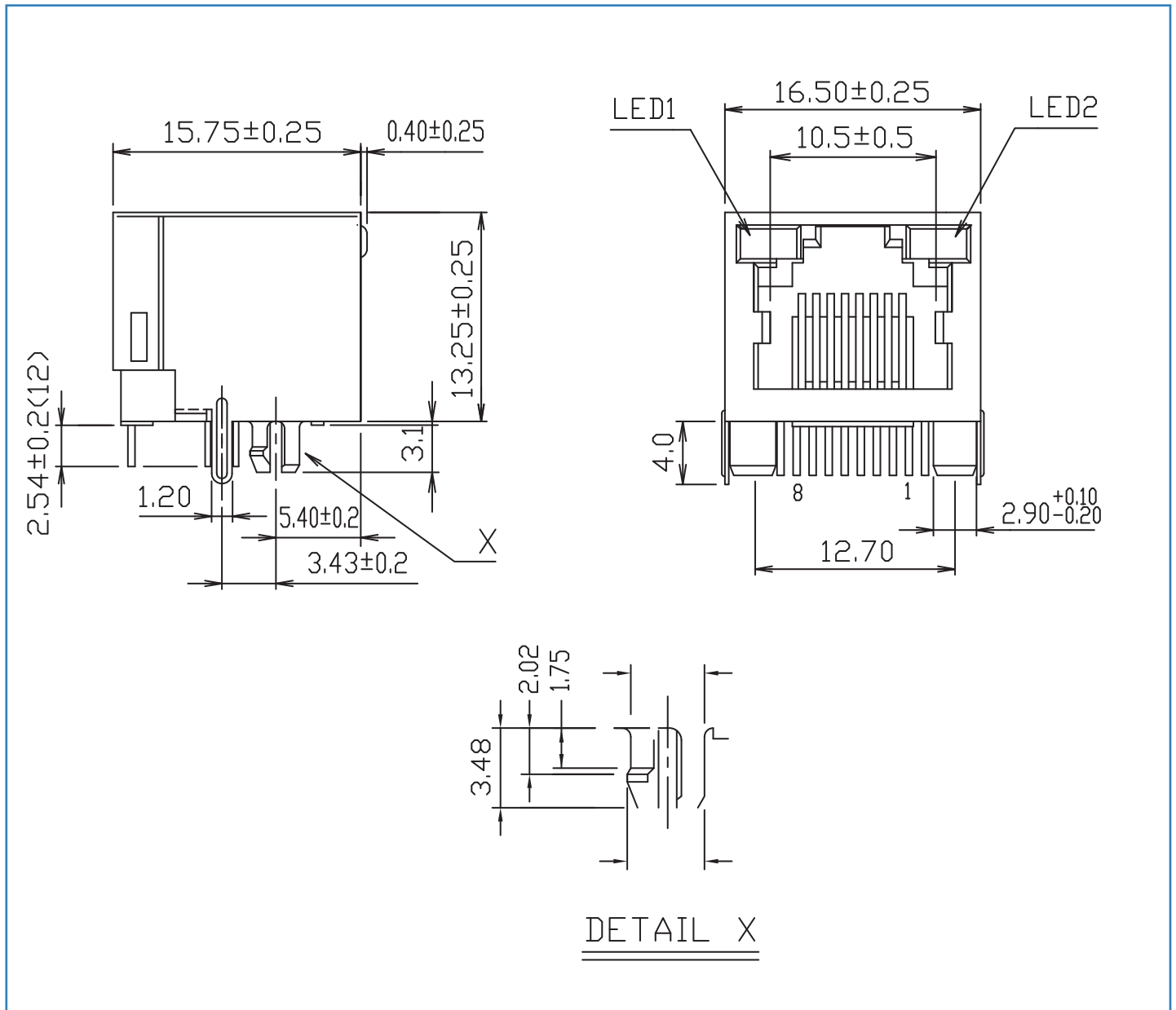
Description du produit

- connecteur femelle pour circuit imprimé RJ45, blind
- monoport, horizontal, 8 contacts
- soudable, couleur métal
- L x L x H: 15.75 x 16.51 x 13.55 mm
- DEL, jaune/vert, levier d'arrêt en haut

Spécifications

procédé de soudage	THT
tension nominale max.	150 V
courant mesuré	1 A
résistance de contact	50 mOhms
résistance d'isolation	500 MOhms
tension de tenue	
contact - contact	1000 Vrms
contact - blindé	1500 Vrms
matériau du contact	CuSn
surface de contact	dorure selective 30 μ"
matériau de blindage	alliage de cuivre
surface de blindage	Ni
force d'insertion max.	22.55 N
cycle de fonctionnement	<=750
matériau de Insolation	PBT, UL94V-0
couleur de Insolation	noir
gamme de température	-40 °C to 85 °C
type de protection	IP20
DEL 1 / DEL 2	jaune / vert

schéma technique



© 2013 METZ CONNECT - Technische Änderungen vorbehalten! Subjects to modifications!

PCB layout

