

Datenblatt/ Data Sheet

Ethernet M12 Anschlussleitungen, D-kodiert, freies Kabelende
 Ethernet M12 connection cables, D-encoded, free line end

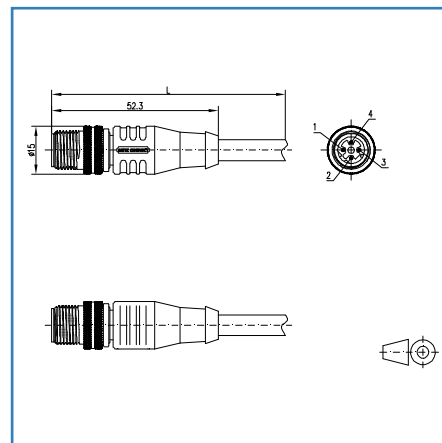
Seite/Page 1/3

Bestell-Nr./Part No.
 140M1D10xxx

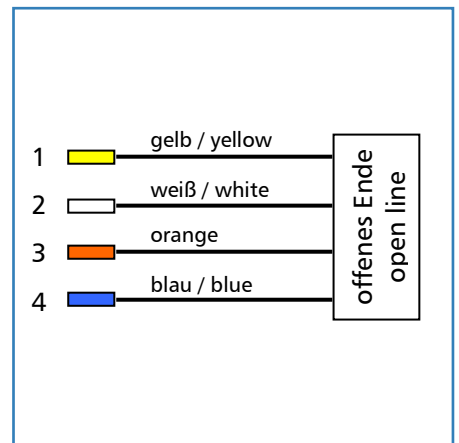
2014-01-10

Abbildungen / Illustrations

Maßzeichnung / Dimensions



Kontaktbelegung / pin assignment



Vergrößerte Zeichnungen am Dokumentende
 see enlarged drawings at the end of document

Produktinformation

- geschirmte M12 Ethernet-Anschlussleitung, 4 polig, Cat.5e
 - M12-Stecker, gerade auf freies Leitungsende
 - Kabel an M12-Stecker umspritzt
 - Adern 4 x 0,75 mm Litze, verzinkt mit Kunststoffolie
 - Innenmantel FRNC, mit Aluminium beschichteter Kunststoffolie
 - Gesamtschirm CU-Geflecht, verzinkt, ca. 85% Bedeckung
 - Beschaltung Profinet (WS-GE-BL-OR)
 - Kabel grün, PUR
- Varianten: 1,0 m, 2,0 m, 5,0 m, 10,0 m

Productspecification

- shielded M12 Ethernet connection cable, 4-pole, Cat.5e
 - M12 connector, straight on free line end
 - extrusion-coated cable on M12 connector
 - 4 x 0.75 mm stranded wire, tinned with plastic foil
 - inner sheath FRNC, aluminum-coated plastic foil
 - overall shield: tinned copper braid, approx. 85% covered
 - Profinet (WS-GE-BL-OR) wiring
 - green cable, PUR
- variants: 1.0 m, 2.0 m, 5.0 m, 10.0 m

© 2014 METZ CONNECT - Technische Änderungen vorbehalten! Subjects to modifications!

Datenblatt/Data Sheet

Ethernet M12 Anschlussleitungen, D-kodiert, freies Kabelende
Ethernet M12 connection cables, D-encoded, free line end

Seite/Page 2/3
 Bestell-Nr./Part No.
 140M1D10xxx

2014-01-10

Technische Daten **Technical Data**

Einsatzgebiete		Application
	Industrial Ethernet	

Geltende Normen		Standards
Anwendungsneutrale Kommunikationskabelanlagen	EN 50173-1, ISO/IEC 11801	Generic cabling systems
Mehradrige metallische Daten- und Kontrollkabel	EN 50288-4-1	Multi-element metallic cables

Flammwidrigkeit		Fire rating
LSHF (FRNC)	-IEC 60332-1; IEC 60754-2; IEC 61034	LSHF (FRNC)

Kabelaufbau		Construction
Leiter	Cu-Draht, blank 0,34 mm ² (AWG 22) bare copper wire 0.34 mm ² (AWG 22)	Conductor
Schutzmantel	LSHF grün / green	Sheath

Klimatische Eigenschaften		Climatic properties
Betriebstemperatur	-30 °C - +90 °C	Operating temperature

Elektrische Eigenschaften		Electrical properties
Nennstrom	max. 0,5A	Nominal current
Nennspannung	max. 48 V DC	Nominal voltage
Durchgangswiderstand	< 5 mOhm	Transfer impedance terminal/jack
Isolationswiderstand	> 10 ⁹ Ohm	Isolation resistance

Mechanische Eigenschaften		Mechanical properties
Steckverbinder	Stecker, M12 x 1 gerade Connector, M12 x 1 straight line	Plug connector
Material		Material
Griffkörper	Kunststoff / Plastic material TPC	Body
Überwurfmutter	CuZn, vernickelt / nickel plating	Coupling ring
Kontaktträger	Kunststoff / Plastic material TPU	Contact holder
Kontakte	CuZn, vergoldet / gold plating	Contact surface

Bestellnummer	142M1D11xxx	Part no.
xxx = Parameter für Länge		xxx = code for cable length
010	1.0 m	010
020	2.0 m	020
050	5.0 m	050
100	10.0 m	100

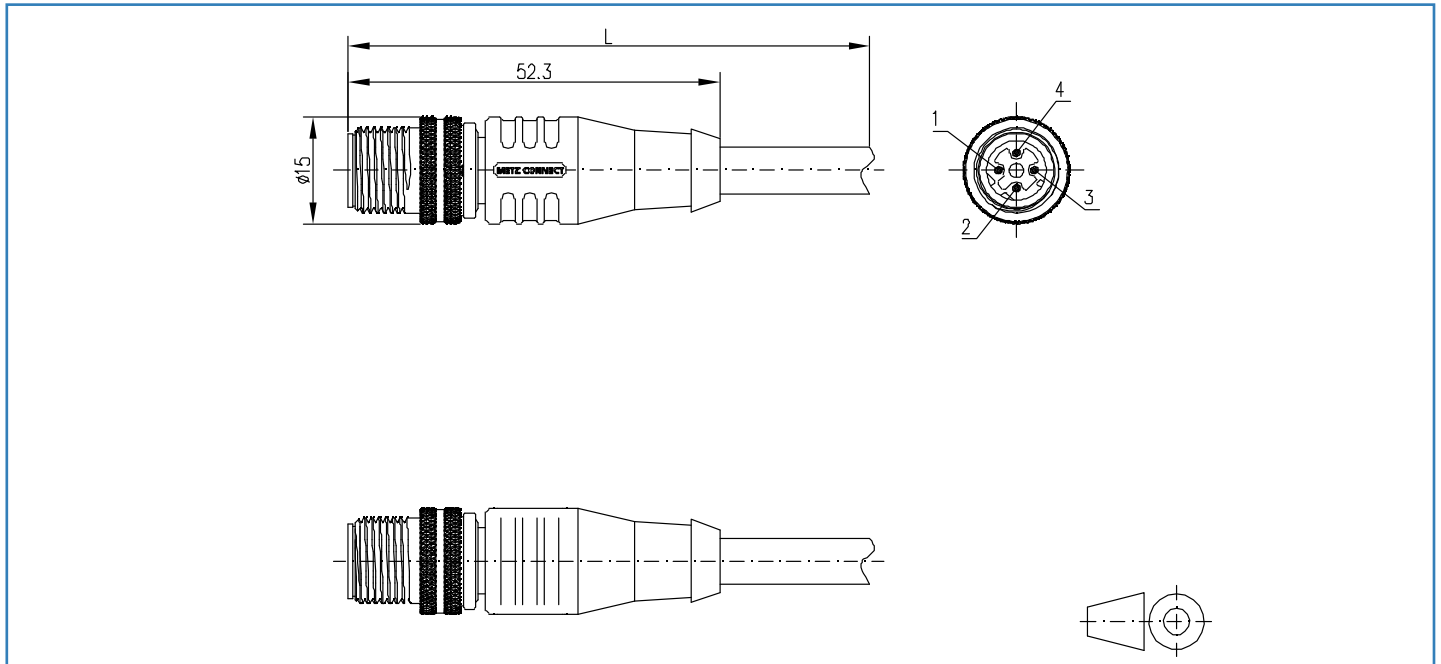
Datenblatt/Data Sheet

Ethernet M12 Anschlussleitungen, D-kodiert, freies Kabelende
Ethernet M12 connection cables, D-encoded, free line end

Seite/Page 3/3
 Bestell-Nr./Part No.
 140M1D10xxx

2014-01-10

Maßzeichnung / Dimensions



Kontaktbelegung / pin assignment

