

## Datenblatt/ Data Sheet

### M12 Buchse X-kodiert IP67, feldkonfektionierbar mit Flasch M12 Jack X-coded IP67, field assembly with flange

Seite/Page 1/3

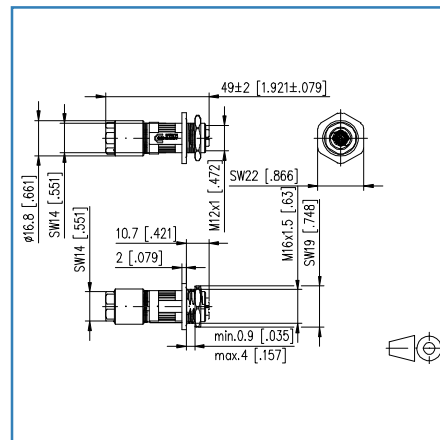
Bestell-Nr./Part No.  
MMF881A315-0001

2013-05-17

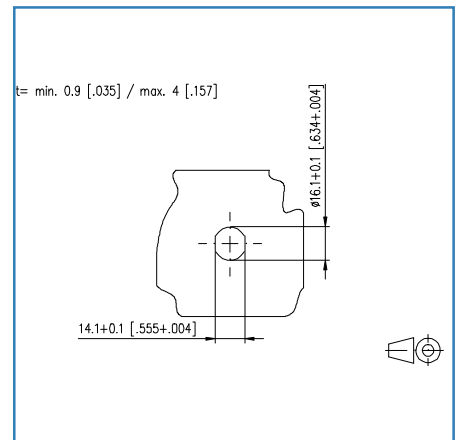
#### Abbildungen / Illustrations



#### Maßzeichnung / Dimensions



#### Einbauausschnitt / Cut out



#### Produktinformation

- 8-adrige feldkonfektionierbare M12 Cat.6A Buchse nach IEC/PAS 61076-2-109 mit Befestigungsflansch
- 10 GBit geeignet nach IEEE 802.3an
- Anschluss von AWG 26/7 - 22/7; AWG 24/1 - 22/1 möglich
- Volldraht Cu-Leiterdurchmesser 0,4 - 0,64 mm
- Litze Cu-Leiterdurchmesser 0,48 - 0,76 mm
- Aderdurchmesser bis 1,6 mm
- Kabelmantel von 5,0 bis 9,7 mm
- besteht nur aus nur 2 Teilen
- einfachste Konfektion - ohne Spezialwerkzeug anzuschließen
- industrietaugliches Zinkdruckgussgehäuse

#### Productspecification

- eight-core M12 jack for field assembly Cat.6A per IEC/PAS 61076-2-109 with flange
- suitable for 10 GBit as per IEEE 802.3an
- AWG 26/7-22/7, AWG 24/1-22/1 can be connected
- solid copper wire diameter 0.4 to 0.64 mm
- stranded copper wire diameter 0.48 to 0.76 mm
- core diameters up to 1.6 mm
- overall cable diameter from 5.0 to 9.7 mm
- jack consists of only two parts
- easy assembly without special tools
- industry-compatible zinc die-cast housing

**Datenblatt/Data Sheet**

**M12 Buchse X-kodiert IP67, feldkonfektionierbar mit Flansch**  
**M12 Jack X-coded IP67, field assembly with flange**

Seite/Page 2/3  
 Bestell-Nr./Part No.  
 MMF881A315-0001

2013-05-17

**Technische Daten / Technical Data**

Allgemeine Daten		General Data
Abmessungen	Ø 16.8 mm x 49 mm, Flansch/flange SW 22	Dimensions
Cu-Leiterdurchmesser		Cu Conductor diameter
massiv	Ø 0.40 - 0.64 mm, AWG 24/1 - AWG 22/1	solid
Litze	Ø 0.48 - 0.76 mm, AWG 26/7 - AWG 22/7	stranded
Aderndurchmesser	Ø 0.85 - 1.6 mm	Core diameter

Übertragungstechnische Eigenschaften		Transmission Performance
Kategorie	Cat. 6 <sub>A</sub>	Category

Mechanische Eigenschaften		Mechanical properties
Steckkraft	≤ 30 N	Insertion force
Lebensdauer (Steckzyklen)	≥ 100	Life span (mating cycles)

Material		Material
Buchsengehäuse	Zinkdruckguss / GD-Zn purify	Jack housing
Ladestück	PA UL94-V0	Stuffer cap
Kontakte	CuZn	Contacts
Kontaktoberfläche	Gold über Nickel Gold plating over nickel plating	Contact surface
Schirmblech	CuSn	Shield
Schirmblech Oberfläche	Sn	Shield surface

Schutz vor Eindringen		Protection against ingress
Schutzart	IP65 , IP67	Type of protection

Klimatische Eigenschaften		Climatic properties
Temperaturbereich	-40 °C bis/to +85 °C	Temperature range

Elektrische Eigenschaften		Electrical properties
Isolationswiderstand	≥ 100 MOhm	Insulation resistance
Strombelastbarkeit bei 40 °C	0.5 A	Current carrying capacity at 40 °C
Bemessungsspannung	48 V	Rated voltage
Überspannungskategorie	II	Overvoltage category
Verschmutzungsgrad	2	Degree of pollution

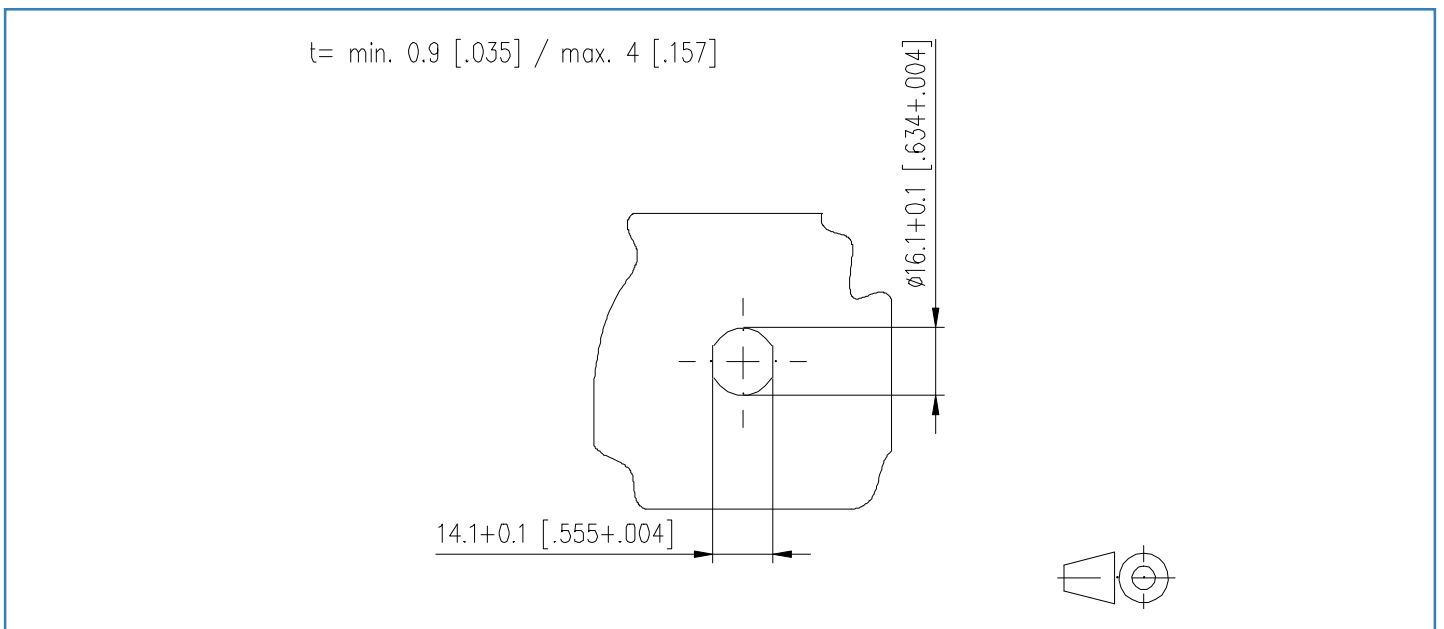
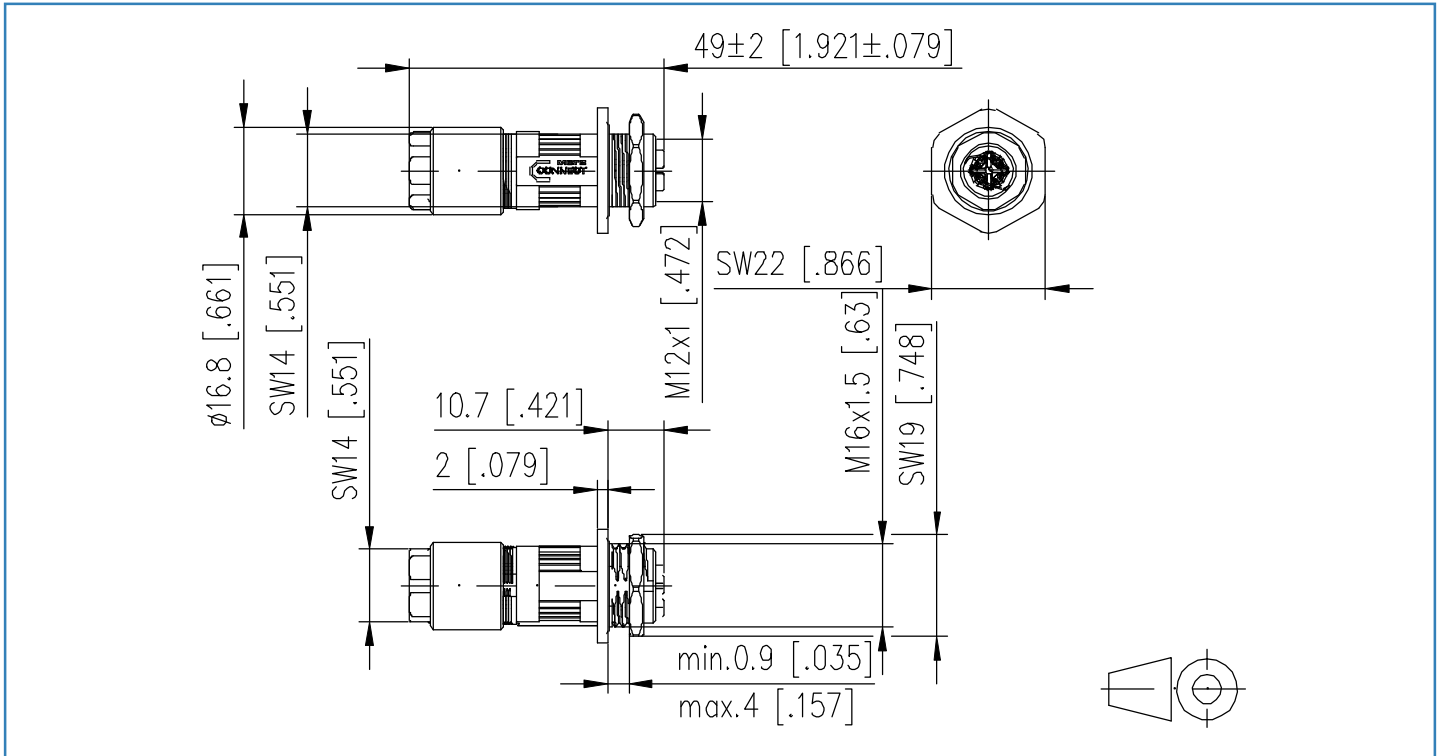
**Datenblatt/Data Sheet**

**M12 Buchse X-kodiert IP67, feldkonfektionierbar mit Flasch**  
**M12 Jack X-coded IP67, field assembly with flange**

Seite/Page 3/3  
Bestell-Nr./Part No.  
MMF881A315-0001

2013-05-17

**Maßzeichnung / Dimensions**



©2013 METZ CONNECT - Technische Änderungen vorbehalten / Technical changes reserved