

IEC Gerätestecker C14 mit Sicherungshalter 1- oder 2-polig

Sicherungen nur bei entferntem Stecker wechselbar



Schraubbefestigung

Schnappbefestigung



Beschreibung

- Einbau in Platten:
Schraubbefestigung von Front- oder Rückseite, Schnappbefestigung von Frontseite
- 3 Funktionen:
Gerätestecker Schutzklasse I, Sicherungshalter für Gerätesicherungseinsätze 5 x 20 mm 1- oder 2-polig, mit oder ohne Spannungswähler (Stufenschaltung)
- V-Lock Verriegelung standardmässig
- Steckanschlüsse 4.8 x 0.8 mm

Zulassungen

- VDE Ausweisnummer: 40030338
- UL Ausweisnummer: E93617
- CSA Ausweisnummer: 38456

Merkmale

- Verdrahtet oder unverdrahtet erhältlich
- Der Sicherungseinsatz kann nur bei entferntem Gerätestecker ausgetauscht werden
Die Schublade «Finger-Grip» kann von Hand entfernt werden
Zusätzliche Sicherheit durch den Einsatz der "Extra-Safe"-Schubbladen
Die Schublade des Sicherungshalters erfüllt die Anforderungen der Norm IEC/EN 60601-1 für medizinische Geräte
Sicherungshalter von der Geräte-Aussenseite zugänglich
- Geeignet für den Einsatz in Geräten nach IEC/UL 60950

Weitere Ausführungen auf Anfrage

- Mit Lötanschlüssen
- Schublade mit anderen Spannungswerten
- Für Schutzklasse II

Referenzen

Alternativ: Version mit Netzfilter [KFA](#)

Weblinks

[pdf-Datenblatt](#), [html-Datenblatt](#), [Allgemeine Produktinformationen](#), [Zulassungen](#), [CE-Konformitätserklärung](#), [RoHS](#), [CHINA-RoHS](#), [REACH](#), [Mating Connectors](#), [e-Shop](#), [SCHURTER-Stock-Check](#), [Distributor-Stock-Check](#), [CAD-Zeichnungen](#), [Zubehör](#), [Kabelkonfektion](#), [Detailanfrage zu Typ](#)

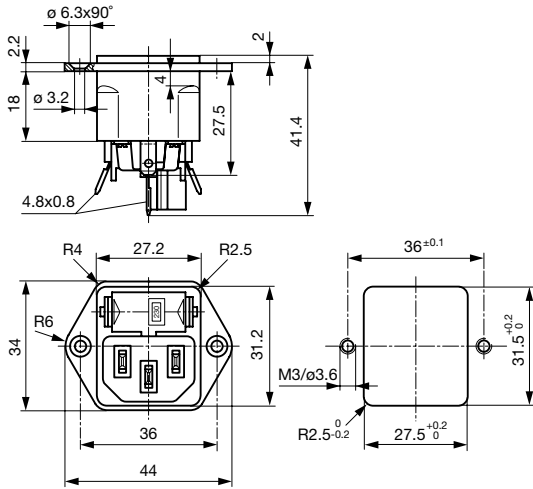
Technische Daten

Nenndaten IEC	10A / 250VAC; 50Hz
Nenndaten UL/CSA	10A / 250VAC; 60Hz
Spannungsfestigkeit	> 3kVAC zwischen L-N > 4kVAC zwischen L/N-PE (1 min/50Hz)
Zulässige Betriebstemp.	-25°C bis 70°C
Schutzgrad	von Frontseite IP 40 nach IEC 60529
Schutzklasse	Geeignet für Geräte der Schutzklasse I nach IEC 61140
Anschluss	Steckanschlüsse 4.8 x 0.8 mm
Plattendicke s	Schraub: max 8mm Anzugsdrehmoment max 0.5Nm Schnapp: 1.5/2/2.5 mm
Material: Gehäuse	Thermoplast, schwarz, UL 94V-0

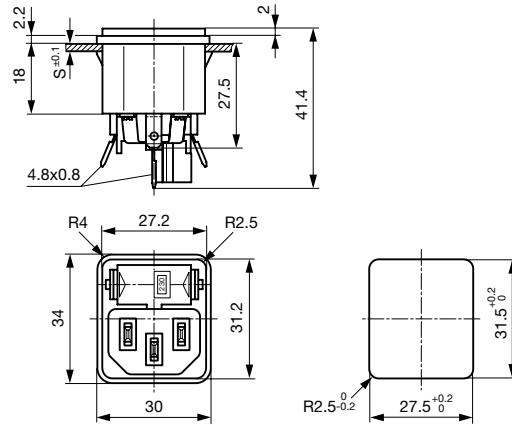
Gerätestecker	C14 gemäss IEC 60320, UL 498, CSA C22.2 no. 42 (Für kalte Bedingungen) Stiftemperatur 70 °C, 10A, Schutzklasse I
Geräte-Sicherungshalter	1- / 2-polig, Berührungsschutzkategorie PC2 gemäss IEC 60127-6, für Gerätesicherungseinsätze 5 x 20 mm
Nennverlustleistung @ Tu 23 °C	5 x 20: 2W (1-polig)/ 1.6W (2-polig) pro Pol
Leistungsaufnahme @ Tu > 23°C	Zulässige Leistungsaufnahme bei höheren Umgebungstemp. siehe Derating-Kurven
Spannungswähler	optional, Stufen, 2-4-stellig

Abmessungen

Schraubmontage Typ KEA

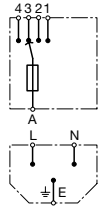


Schnappmontage Typ KEA

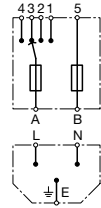


Schaltbilder

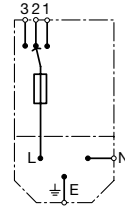
unverdrahtet
Spannungswähler
4-stellig, 1-polig



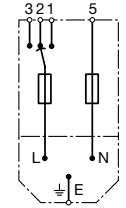
unverdrahtet
Spannungswähler
4-stellig, 2-polig



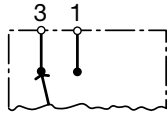
verdrahtet
Spannungswähler
3-stellig, 1-polig



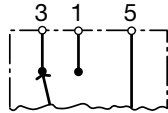
verdrahtet
Spannungswähler
3-stellig, 2-polig



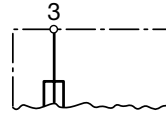
Spannungswähler
2-stellig
1-polig



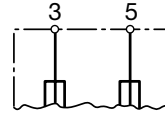
Spannungswähler
2-stellig
2-polig



ohne Spannungswähler
1-polig

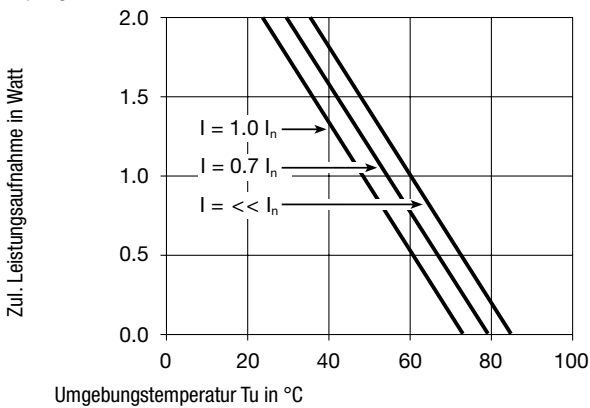


ohne Spannungswähler
2-polig

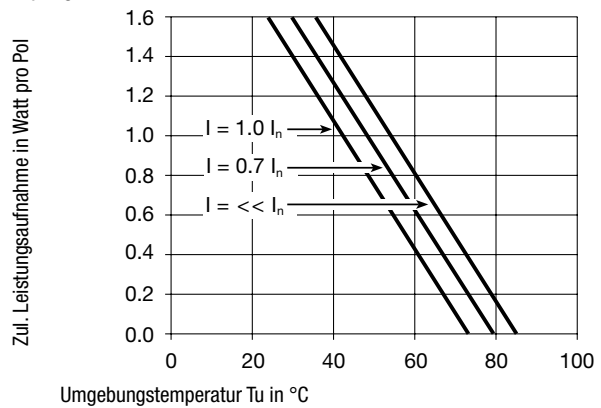


Derating Kurven

1-polig



2-polig



Alle Varianten

Typ	Plattenmontage	Plattendicke s [mm]	G-Sicherungshalter	Spannungswähler	Interne Verdrahtung	Bestell-Nummer
KEA	Schraub	-	1-polig	-		4301.2021
KEA	Schraub	-	1-polig	-	●	4301.0521
KEA	Schraub	-	1-polig	2-4-stellig		4301.1214.04
KEA	Schraub	-	1-polig	2-stellig		4301.2141
KEA	Schraub	-	1-polig	3-stellig	●	4301.0021
KEA	Schraub	-	1-polig	3-stellig/4-stellig		4301.2061
KEA	Schraub	-	2-polig	-		4301.2001
KEA	Schraub	-	2-polig	-	●	4301.0501
KEA	Schraub	-	2-polig	2-stellig		4301.2121
KEA	Schraub	-	2-polig	3-stellig	●	4301.0001
KEA	Schraub	-	2-polig	3-stellig/4-stellig		4301.2041
KEA	Schnapp	1.5	1-polig	-		4301.2022
KEA	Schnapp	1.5	1-polig	-	●	4301.0522
KEA	Schnapp	2	1-polig	-		4301.2023
KEA	Schnapp	2	1-polig	-	●	4301.0523
KEA	Schnapp	2.5	1-polig	-		4301.2024
KEA	Schnapp	2.5	1-polig	-	●	4301.0524
KEA	Schnapp	1.5	1-polig	2-stellig		4301.2142
KEA	Schnapp	2	1-polig	2-stellig		4301.2143
KEA	Schnapp	1.5	1-polig	3-stellig	●	4301.0022
KEA	Schnapp	2	1-polig	3-stellig	●	4301.0023
KEA	Schnapp	2.5	1-polig	3-stellig	●	4301.0024
KEA	Schnapp	1.5	1-polig	3-stellig/4-stellig		4301.2062
KEA	Schnapp	2	1-polig	3-stellig/4-stellig		4301.2063
KEA	Schnapp	2.5	1-polig	3-stellig/4-stellig		4301.2064
KEA	Schnapp	1.5	2-polig	-		4301.2002
KEA	Schnapp	1.5	2-polig	-	●	4301.0502
KEA	Schnapp	2	2-polig	-		4301.2003
KEA	Schnapp	2	2-polig	-	●	4301.0503
KEA	Schnapp	2.5	2-polig	-		4301.2004
KEA	Schnapp	2.5	2-polig	-	●	4301.0504
KEA	Schnapp	1.5	2-polig	2-stellig		4301.2122
KEA	Schnapp	2	2-polig	2-stellig		4301.2123
KEA	Schnapp	2.5	2-polig	2-stellig		4301.2124
KEA	Schnapp	1.5	2-polig	3-stellig	●	4301.0002
KEA	Schnapp	2	2-polig	3-stellig	●	4301.0003
KEA	Schnapp	2.5	2-polig	3-stellig	●	4301.0004
KEA	Schnapp	1.5	2-polig	3-stellig/4-stellig		4301.2042
KEA	Schnapp	2	2-polig	3-stellig/4-stellig		4301.2043
KEA	Schnapp	2.5	2-polig	3-stellig/4-stellig		4301.2044

● Oft verkauft.

Sie können die Verfügbarkeit all unserer Produkte in Echtzeit prüfen:<http://www.schurter.com/de/Stock-Check/Produktverfuegbarkeit-SCHURTER>

Verpackungseinheit 50 ST

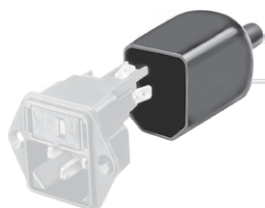
Zwingend erforderliches Zubehör

Beschreibung



Sicherungsschublade 2
Sicherungsschublade für Sicherungseinsätze 5x20 mm, mit oder ohne Spannungswählereinsatz

Zubehör



Diverse Abdeckung
Rückseitige Schutzabdeckung



Kabelkonfektionierung
Kabelbaum für SCHURTER-Produkte



Sicherungsbügel
Auszugssicherung für Kabelstecker

Passende Dosen

Kategorie / Beschreibung



Geräteeinbausteckdose Übersicht komplett

IEC Geräteeinbausteckdose F, Schraubmontage, frontseitig, Lötanschluss	4787
IEC Geräteeinbausteckdose F, Schnappmontage, frontseitig, Löt- oder Steckanschluss	4788
IEC Geräteeinbausteckdose F oder H, Schraubmontage, frontseitig, Löt-, PCB- oder Steckanschluss	5091

[Geräteeinbausteckdose weitere Typen zu KEA](#)

Gerätesteckdose Übersicht komplett



IEC Gerätesteckdose C15A für Kabelmontage, gerade	0102
IEC Gerätesteckdose C15A für Kabelmontage, gerade	0102-G
IEC Gerätesteckdose C15A für Kabelmontage, abgewinkelt	0112
IEC Gerätesteckdose C13 für Kabelmontage, abgewinkelt	4012
IEC Gerätesteckdose C13 für Kabelmontage, gerade	4022

[Gerätesteckdose weitere Typen zu KEA](#)

...