

12032GA (旧BG1203)

Φ120X32^L

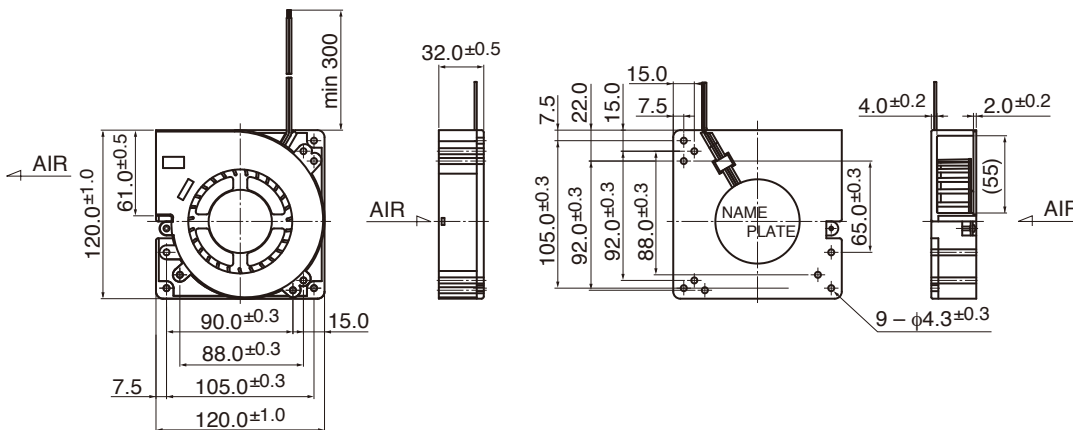
DC Blower Fan



■ 一般仕様 General Specifications

モーター保護 : 自動復帰方法、逆接続防止
 Motor Protection : Auto Restart / Polarity Protection
 絶縁抵抗 : DC500V メガにて10MΩ以上
 Insulation Resistance : 10MΩ or over with a DC500V Megger
 絶縁耐圧 : AC700V 1s
 Dielectric Withstand Voltage
 許容環境温度範囲 : -10°C ~ +60°C (Operating)
 Allowable Ambient Temperature Range : -40°C ~ +70°C (Storage)
 実用上さしつかえない状態で結露無きこと
 non-condensing environment

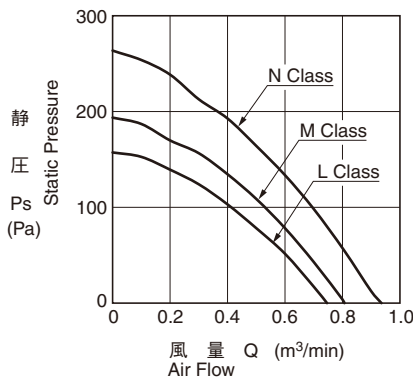
■ 外観図 Outline



■ 期待できる寿命 Expected Life

※故障率 10% (L10 Life)
 ※Failure Rate: 10% (L10 Life)
 25°C 100,000 時間 (Hours)

■ 特性曲線 Characteristic Curves



■ 材質 Material

ケーシング : プラスチック (ブラック) UL94V-0
 インペラー : プラスチック (ブラック) UL94V-0
 軸受 : ボールベアリング
 リード線 : UL1007 AWG24 + : 赤 - : 黒
 Casing : Plastic (Black) UL94V-0
 Impeller : Plastic (Black) UL94V-0
 Bearing : Ball Bearing
 Lead Wire : UL1007 AWG24 + : Red, - : Black

■ 仕様 Specifications

型式 Model	管理番号 Product No.	定格電圧	使用電圧範囲	定格電流	定格入力	定格回転速度	最大風量	最大静圧	騒音	質量	
		Rating Voltage (V)	Operating Voltage (V)	Current (A)*1	Input Power (W)*1	Speed (min ⁻¹)*1	Max. Air Flow (m ³ /min)*1 (CFM)*1	Max. Static Pressure (Pa)*1 (In H ₂ O)*1	Noise (dB)*1	Mass (g)	
12032GA-12L-AA	00	12	6.0 ~ 13.8	0.48	5.76	2100	0.74	26.1	145.0	0.58	270
12032GA-12M-AA	00			0.65	7.80	2250	0.80	28.2	175.0	0.70	
12032GA-12N-AA	00			0.93	11.16	2650	0.94	33.1	260.0	1.04	
12032GA-24L-AA	00	24	12.0 ~ 27.6	0.25	6.00	2100	0.74	26.1	145.0	0.58	
12032GA-24M-AA	00			0.30	7.20	2250	0.80	28.2	175.0	0.70	
12032GA-24N-AA	00			0.48	11.52	2650	0.94	33.1	260.0	1.04	

回転方向 : ラベルから見て時計方向 Rotation: Clockwise as seen from the label side

*1: Average Values in Free Air