

DULUX F 36 W/840 2G10

OSRAM DULUX F | Lampade fluorescenti compatte non integrate, 2 tubi, con attacco 4 pin, per funzionamento con ECG e CCG



Aree applicative

- Uffici, edifici pubblici
- Negozi
- Supermercati e grandi magazzini
- Hotel, ristoranti
- Industria

Vantaggi prodotto

- Molto economica
- Buona qualità della luce
- Eccellente efficienza luminosa
- Profilo estremamente basso
- Lunga vita utile

Caratteristiche prodotto

- Lampada corta e compatta a due tubi (attacco a innesto)
- Monoattacco a innesto a quattro pin 2G10
- Durata media: 10.000 ore
- Indice di resa cromatica R_a : 80...89



Scheda prodotto

Dati tecnici

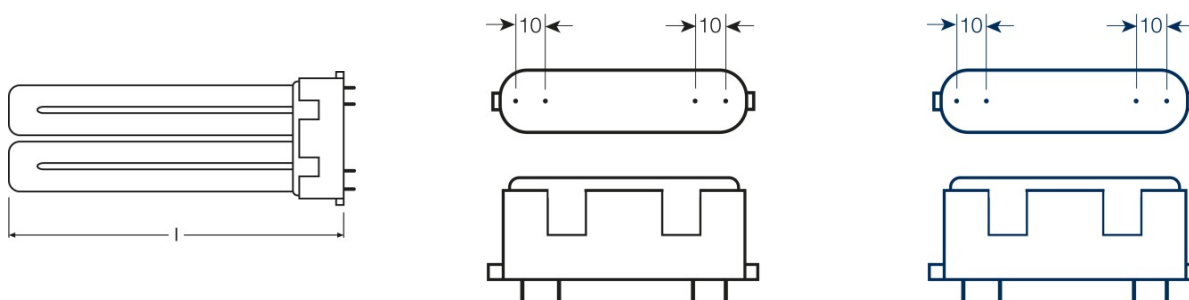
Dati elettrici

Potenza nominale	36.00 W
Potenza di costruzione	36.00 W
Consumo di energia	40 kWh/1000h

Dati fotometrici

Flusso luminoso nominale	2800 lm
Flusso luminoso caratteristico	2800 lm
Temperatura di colore	4000 K
Tonalità di luce	840
Tonalità di luce secondo EN 12364-1	LUMILUX Cool White
Indice di resa cromatica Ra	80...89
Flusso luminoso a 25 °C	2800 lm
Fattore mantenim flusso lum car. 4.000h	0.86
Fattore mantenim flusso lum car. 6.000h	0.83
Fattore mantenim flusso lum car. 8.000h	0.81
Fattore mantenim flusso lum car. 12.000h	0.79
Luminanza	3 cd/cm ²
Classe di resa del colore	1B

Dimensioni e peso



Product line drawing

Attacco

Attacco

Lunghezza totale	217.0 mm
Peso prodotto	106.00 g
Diametro del tubo	17.5 mm

Scheda prodotto

Lunghezza	217.0 mm
Lunghezza secondo norma IEC	217 mm

Colori e materiali

Contenuto caratt.di mercurio nella lamp.	2.9 mg
--	--------

Temperatura

Temp amb caratt. con max flusso lum	25.0 °C
-------------------------------------	---------

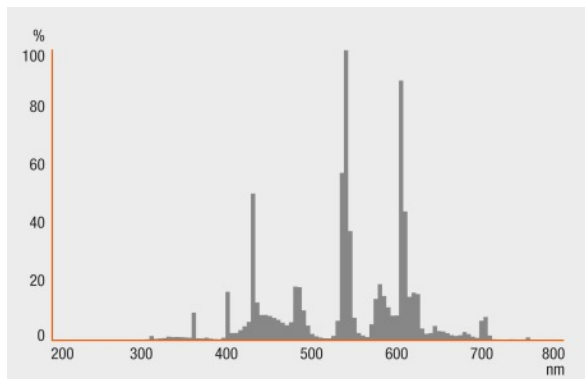
Durata

Durata nominale della lampada	13000 h
Durata caratteristica della lampada	13000 h
Durata utile	9000 h ¹⁾
Fattore sopravvivenza car. 2.000 h	0.99
Fattore sopravvivenza car. 4.000 h	0.99
Fattore sopravvivenza car. 6.000 h	0.99
Fattore sopravvivenza car. 8.000 h	0.88
Fattore sopravvivenza car. 12.000 h	0.64
Modalità di funzionamento LLMF/LSF	HF
Durata	10000 h ¹⁾

¹⁾ Con preriscaldamento ECG

Dati di prodotto aggiuntivi

Scheda prodotto



Distribuzione spettrale

Attacco (denominazione da norma)	2G10
Smaltimento adeguato in accordo alla Dir	Sì

Caratteristiche

Idoneo per interni	Sì
---------------------------	----

Certificati, Norme, Direttive

Classe di efficienza energetica	A
--	---

Classificazioni specifiche del paese

Sist. internaz. di cod. delle lampade	FSD-36/840-E-2G10-90/217
--	--------------------------

Informazioni specifiche per Paese

Codice prodotto	Codice METEL	Nr. SEG	Numero STK	UK Org
4050300299037	OSRDF36840	8330650	4934029	-

Scheda prodotto

Combinazioni lampada-alimentatore (Sistema)

Tipo	Tipo ECG	EAN	Corrente nominale	Potenza dissipata	Flusso luminoso a 35 °C	Numero di punti luce
DULUX F 36W/840 2G10	QT-M 2x26-42/220-240 S	4008321110022	0.30 A	70.00 W	2700 lm	2
	QTP-DL 1x36-40	4008321117908	0.17 A	35.00 W	2800 lm	1
	QTP-DL 2x36-40	4008321117922	0.33 A	68.00 W	2800 lm	2
	QTP-M 1x26-42	4008321329134	0.16 A	35.00 W	2700 lm	1
	QTP-M 2x26-32	4008321329158	0.30 A	68.00 W	2700 lm	2
	QTP-OPTIMAL 1x18-40	4008321873743	0.15 A	34.00 W	2700 lm	1
	QTP-OPTIMAL 2x18-40	4008321873767	0.30 A	67.00 W	2700 lm	2
	QTi 1x14/24/21/39 GII	4008321383334	0.15 A	34.00 W	2750 lm	1
	QTi 1x36 DIM	4050300870625	0.16 A	36.00 W	2900 lm	1
	QTi 2x14/24/21/39 GII	4008321383396	0.29 A	66.00 W	2800 lm	2
	QTi 2x36 DIM	4050300870755	0.31 A	69.00 W	2900 lm	2
	QTi DALI 1x36 DIM	4050300870427	0.16 A	36.00 W	2900 lm	1
	QTi DALI 2x36 DIM	4050300870885	0.31 A	69.00 W	2900 lm	2

Scheda prodotto



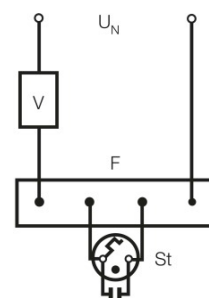
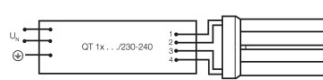
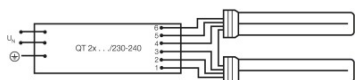
Garanzia

Apparecchiatura / Accessori

- Adatto per funzionamento con alimentatore elettronico e convenzionale

Informazione sulla sicurezza

In caso di rottura della lampada consultare: www.osram.it/brokenlamp



Schema di cablaggio

Schema di cablaggio

Schema di cablaggio

Dati logistici

Codice prodotto	Descrizione del prodotto	Unità di imballo (Pezzi/unità)	Dimensioni (altezza x profondità x lunghezza)	Volume	Peso lordo
4050300299037	DULUX F 36 W/840 2G10	Astuccio 1	86 mm x 25 mm x 233 mm	0.50 dm ³	144.70 g
4050300299044	DULUX F 36 W/840 2G10	Cartone di spedizione 10	245 mm x 105 mm x 275 mm	7.07 dm ³	1631.00 g

Scheda prodotto

1) Il codice prodotto indicato descrive la minore quantità che può essere ordinata. Una unità di spedizione può contenere uno o più di un singolo prodotto. Quando si inserisce un ordine, per la quantità inserire una o più unità di spedizione.

Referenze/links

Per maggiori informazioni sull'alimentatore elettronico QUICKTRONIC visita il sito

▶ www.osram.it/QUICKTRONIC

Clausola

Con riserva di modifiche senza preavviso. Salvo errori o omissioni. Assicurarsi sempre di utilizzare la versione più recente.