

DULUX F 36 W/840 2G10

OSRAM DULUX F | Platt kompaktlysrör, 2-rör, med 4-pinssockel, för drift med konventionellt/Hf-don



Användningsområde

- Kontor, offentliga byggnader
- Butiker
- Matvarubutiker och varuhus
- Hotell, restauranger
- Industri

Produktfördelar

- Mycket ekonomisk
- God ljuskvalitet
- Utmärkt ljusutbyte
- Extremt låg profil
- Lång service life

Produktegenskaper

- Kort och kompakt stiftsockel-lampa med dubbelrör
- 2G10 instickssockel med fyra stift
- Genomsnittlig livslängd: 10 000 tim.
- Färgåtergivningsindex R_a : 80...89



Tekniska data

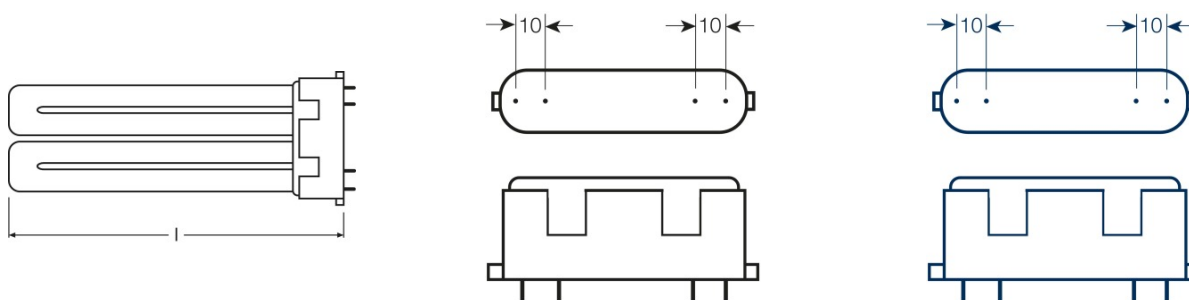
Elektriska data

Nominell watttal	36.00 W
Konstruktionseffekt	36.00 W
Energiförbrukning	40 kWh/1000h

Fotometrisk data

Nominell Ljusflöde	2800 lm
Beräknad lumen	2800 lm
Färgtemperatur	4000 K
Ljusfärg	840
Ljusfärg enligt EN 12464-1	LUMILUX Vit
Färgåtergivningsindex Ra	80...89
Ljusflöde vid 25 °C	2800 lm
Beräknad ljusflödesfaktor vid 4 000 h	0.86
Beräknad ljusflödesfaktor vid 6 000 h	0.83
Beräknad ljusflödesfaktor vid 8 000 h	0.81
Beräknad ljusflödesfaktor vid 12 000 h	0.79
Luminans	3 cd/cm ²
Färgåtergivning	1B

Mått



Product line drawing

Socket

Socket

Totallängd	217.0 mm
produktvikt	106.00 g
Rördiameter	17.5 mm

Produktdatablad

Längd	217.0 mm
Längd enligt IEC-standard	217 mm

Färger & Material

Graderad kvicksilvermängd	2.9 mg
---------------------------	--------

Temperaturer

Beräknad omgivningstemp. vid max. lumen	25.0 °C
---	---------

Livslängder

Nominell livslängd	13000 h
Beräknad livslängd	13000 h
Service life	9000 h ¹⁾
Beräknad livslängdsfaktor vid 2,000 h	0.99
Beräknad livslängdsfaktor vid 4 000 h	0.99
Beräknad livslängdsfaktor vid 6 000 h	0.99
Beräknad livslängdsfaktor vid 8 000 h	0.88
Beräknad livslängdsfaktor vid 12 000 h	0.64
Driftförhållande	HF
Livslängd	10000 h ¹⁾

¹⁾ Med förvämt ECG

Tillägg produktdata

Produktdatablad



Spektralenergifördelning

Socket	2G10
Bortskaffande enl. WEEE-direktivet	Ja

Användningsområden

Lämplig för inomhusbruk	Ja
--------------------------------	----

Certifikat och Standarder

Energiklass	A
--------------------	---

Landspecifika kategorier

ILCOS	FSD-36/840-E-2G10-90/217
--------------	--------------------------

Landspecifik information

Produktnummer	METEL Kod	SEG-Nr.	STK number	UK Org
4050300299037	OSRDF36840	8330650	4934029	-

Produktdatablad

Ljuskälla/Hf-don-kombinationer (System)

Produktnamn	Produktnamn elektroniskt förkopplingsdon	EAN	Effektförlust	Märkström	Ljusflöde vid 35 °C	Antal brinnpunkter
DULUX F 36W/840 2G10	QT-M 2x26-42/220-240 S	4008321110022	70.00 W	0.30 A	2700 lm	2
	QTP-DL 1x36-40	4008321117908	35.00 W	0.17 A	2800 lm	1
	QTP-DL 2x36-40	4008321117922	68.00 W	0.33 A	2800 lm	2
	QTP-M 1x26-42	4008321329134	35.00 W	0.16 A	2700 lm	1
	QTP-M 2x26-32	4008321329158	68.00 W	0.30 A	2700 lm	2
	QTP-OPTIMAL 1x18-40	4008321873743	34.00 W	0.15 A	2700 lm	1
	QTP-OPTIMAL 2x18-40	4008321873767	67.00 W	0.30 A	2700 lm	2
	QTi 1x14/24/21/39 GII	4008321383334	34.00 W	0.15 A	2750 lm	1
	QTi 1x36 DIM	4050300870625	36.00 W	0.16 A	2900 lm	1
	QTi 2x14/24/21/39 GII	4008321383396	66.00 W	0.29 A	2800 lm	2
	QTi 2x36 DIM	4050300870755	69.00 W	0.31 A	2900 lm	2
	QTi DALI 1x36 DIM	4050300870427	36.00 W	0.16 A	2900 lm	1
	QTi DALI 2x36 DIM	4050300870885	69.00 W	0.31 A	2900 lm	2

Produktdatablad



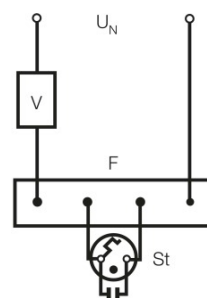
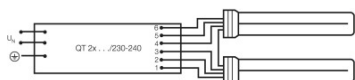
Garanti

Teknisk utrustning

- Lämpar sig för användning med elektroniska och konventionella driftdon

Säkerhetsanvisningar

In case of lamp breakage: www.osram.se/brokenlamp



Kopplingschema

Kopplingschema

Kopplingschema

Logistiska data

Produktnummer	Produktbeskrivning	Förpackningsenhet (Styck/Enhet)	Dimensioner (höjd x bredd x längd)	Volym	Bruttovikt
4050300299037	DULUX F 36 W/840 2G10	Kapsel 1	86 mm x 25 mm x 233 mm	0.50 dm ³	144.70 g
4050300299044	DULUX F 36 W/840 2G10	Transportförpackning g 10	245 mm x 105 mm x 275 mm	7.07 dm ³	1631.00 g

Produktkoden gäller minsta tillåtna beställningskvantitet. En transportförpackning kan innehålla en eller flera produkter. Vid

Produktdatablad

orderläggning, vänligen ange en eller flera transportförpackningar.

Referenser / Länkar

For more information on QUICKTRONIC electronic control gear go to

▶ www.osram.com/QUICKTRONIC

Friskrivningsklausul

Kan ändras utan föregående notifiering. Felaktigheter och försummelse undantagna. Se alltid till att använda den senaste utgåvan.