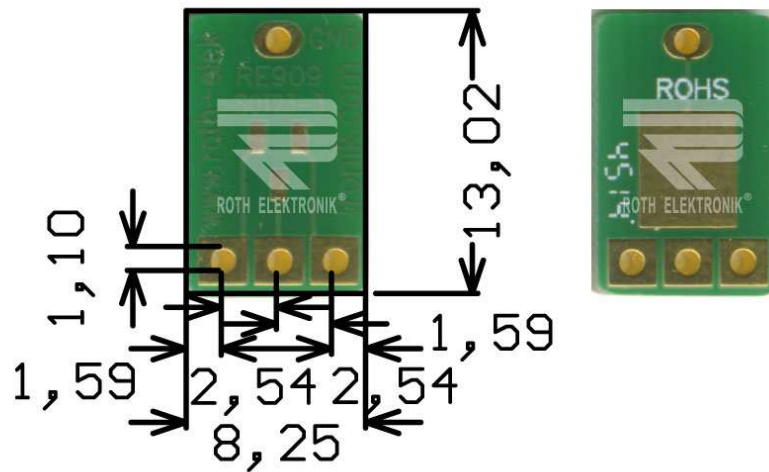


#### RE909

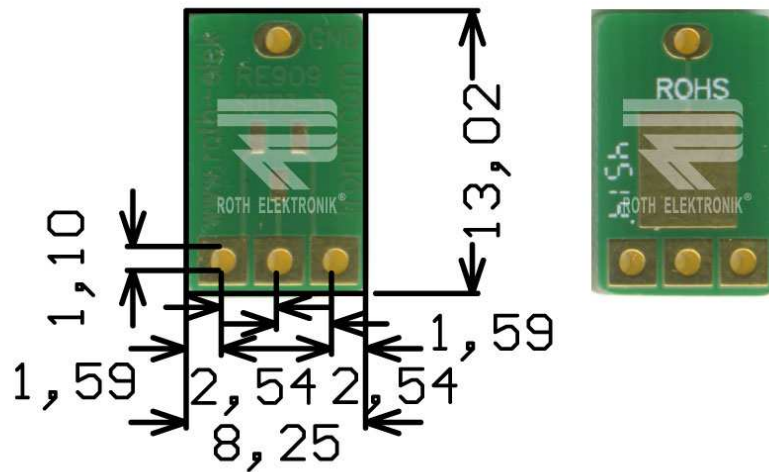
- Adapter SOT23-3
- Epoxy fibre-glass 1.50 mm
- Double-sided 35 µm Cu
- Plated through holes (PTH)
- Surface chem. Ni/Au
- Solder stop mask
- Adaption circuit board for SOT23-3 with 0.95 mm pitch
- Hole spacing 2.54 mm
- Solder pads 2.20 x 2.20 mm
- Shield pad
- Size 8.25 x 13.02 mm



#### RE909

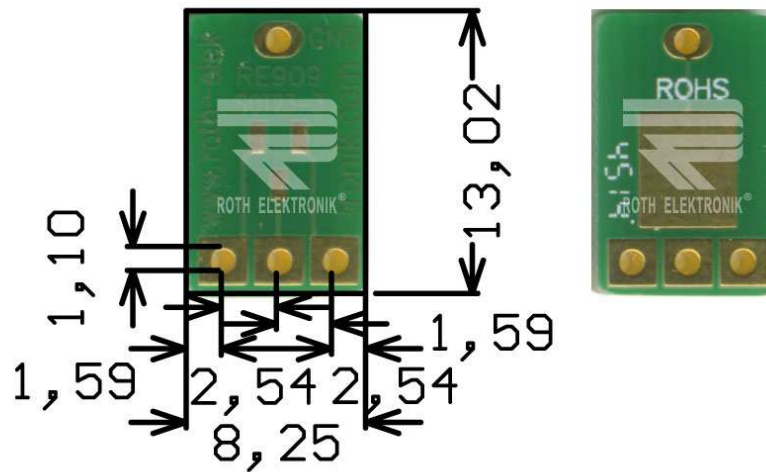
- Adapter für SOT23-3
- Epoxydglashartgewebe FR4 1,50 mm
- Zweiseitig 35 µm Cu
- Durchkontaktiert (PTH)
- Oberfläche chem. Ni/Au
- Lötstopplack
- Adaptionsplatine für SOT23-3 mit 0,95 mm Pitch
- Ausgeleitet in das Raster 2,54 mm
- Lötinseln 2,20 x 2,20 mm
- Abschirmungsfeld
- Größe 8,60 x 13,20 mm

ver.20150130



#### RE909

- Adaptateur SOT23-3
- Fibre de verre époxyde 1.50 mm
- Double face 35 µm Cu
- Métallisation des trous (PTH)
- Surface avec Ni/Au chimique
- Masque de soudure
- Platine d'adaptation pour SOT23-3 avec 0.95 mm pitch
- Pas 2.54 mm
- Îlots de brasage 2.20 x 2.20 mm
- Blindage
- Dimensions 8.25 x 13.02 mm



#### RE909

- Adaptador para SOT23-3
- Fibra de vidrio epoxidica FR4 1,50 mm
- Por dos lados 35 µm de Cu
- Agujeros con contactos metalizados (PTH)
- Superficie terminal química de Ni/Au
- Máscara de inhibidora de la soldadura
- Placa de circuito impreso de adaptación para SOT23-3 con 0,95 mm Pitch
- Espacio entre orificios 2,54 mm
- Nodos de soldadura 2,20 x 2,20 mm
- Campo de apantallado
- Tamaño 8,60 x 13,20 mm

ver.20150130