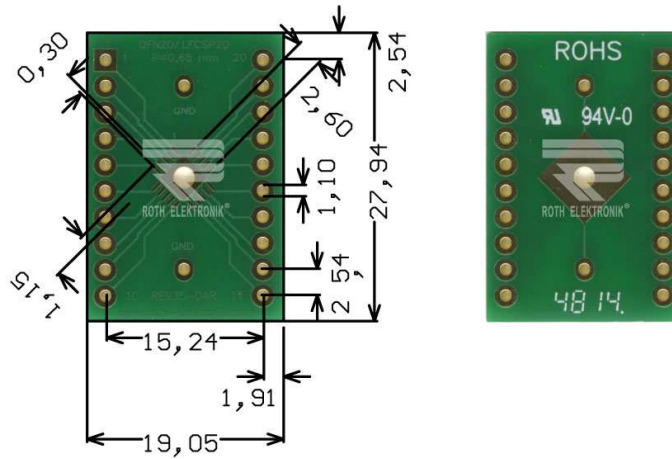


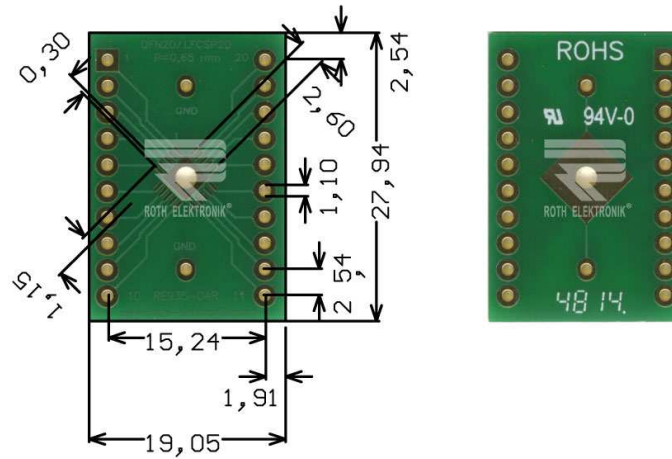
#### RE935-04R

- Multiadapter QFN20 & LFCSP20
- Epoxy fibre-glass 1.50 mm
- Double-sided 35 µm Cu
- Plated through holes (PTH)
- Surface chem. Ni/Au
- Solder stop mask
- Adaption circuit board for QFN20 & LFCSP20 (0.65 mm pitch)
- Hole spacing 2.54 mm
- Fits on sockets with a distance of 15.24 mm
- Shield pad & cooling field
- Size 19.05 x 27.94 mm



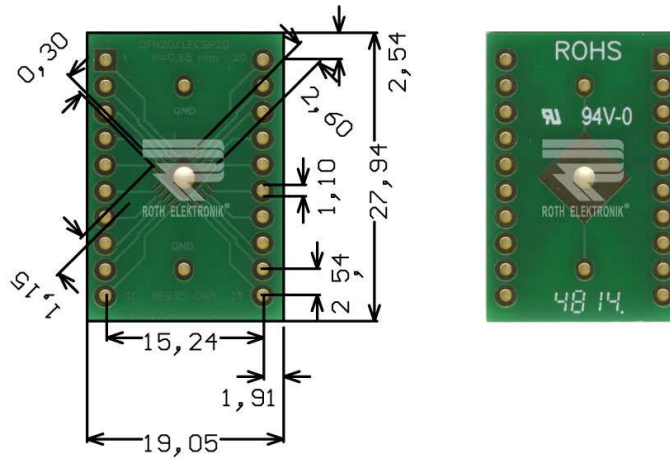
#### RE935-04R

- Multiadapter für QFN20 & LFCSP20
- Epoxydglashartgewebe FR4 1,50 mm
- Zweiseitig 35 µm Cu
- Durchkontaktiert (PTH)
- Oberfläche chem. Ni/Au
- Lötstopplack
- Adaptionplatine für QFN20 & LFCSP20 (0,65 mm Pitch)
- Einreihig ausgeleitet in das Raster 2,54 mm
- Passend für Sockel im Abstand 15,24 mm
- Abschirmungsfeld & Kühlfläche
- Größe 19,05 x 27,94 mm



#### RE935-04R

- Adaptateur multiple QFN20 & LFCSP20
- Fibre de verre époxyde 1.50 mm
- Double face 35 µm Cu
- Métallisation des trous (PTH)
- Surface avec Ni/Au chimique
- Masque de soudure
- Platine d'adaptation pour QFN20 & LFCSP20 (0.65 mm pitch)
- Pas 2.54 mm
- Adapté pour les prises avec un écart de 15.24 mm
- Blindage et zone de refroidissement
- Dimensions 19.05 x 27.94 mm



#### RE935-04R

- Multiadaptador para QFN20 y LFCSP20
- Fibra de vidrio epoxídica FR4 1,50 mm
- Por dos lados 35 µm de Cu
- Agujeros con contactos metalizados (PTH)
- Superficie terminal química de Ni/Au
- Máscara de inhibidora de la soldadura
- Placa de circuito impreso de adaptación para QFN20 y LFCSP20 (0,65 mm Pitch)
- Espacio entre orificios 2,54 mm
- Se ajusta a zócalos con una distancia de 15,24 mm
- Campo de apantallado y superficie de refrigeración
- Tamaño 19,05 x 27,94 mm