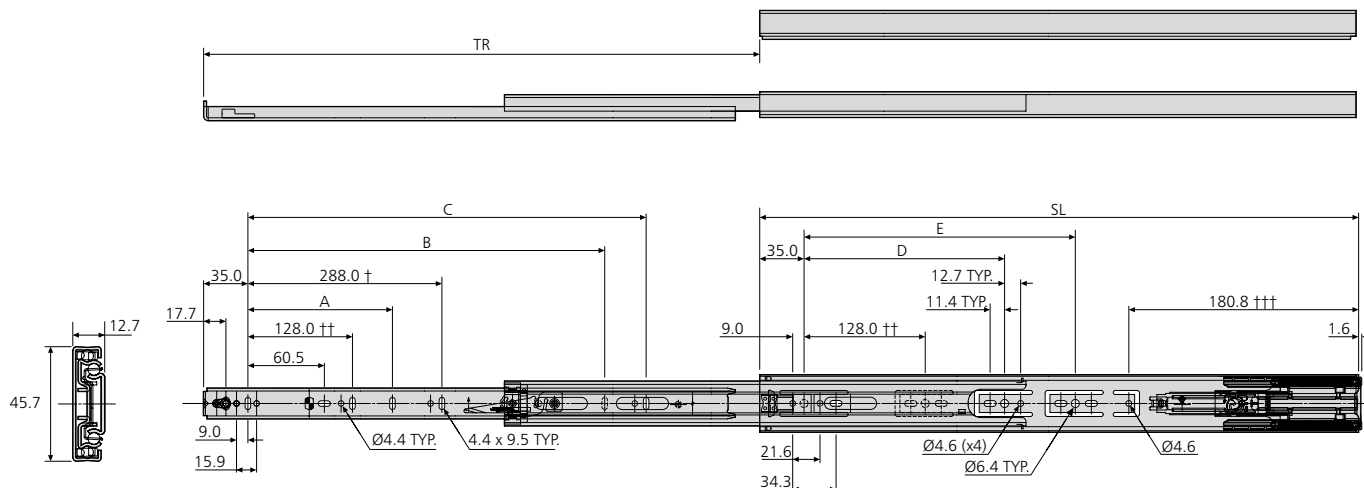
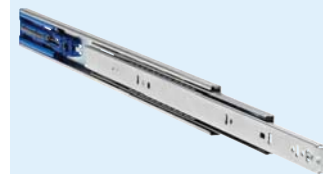


- Soft close
- Load rating up to 36kg
- 100% extension
- 12.7mm slide thickness
- Front disconnect
- Hold-in
- Cam drawer adjust (3.2mm)



- Cierre con amortiguación
- Capacidad de carga hasta 36kg
- 100% extensión
- Espesor de la guía de 12,7mm
- Dispositivo de desconexión frontal
- Dispositivo de bloqueo en posición cerrada
- Ajuste de cajón por leva (3,2mm)

- Chiusura ammortizzata
- Portata fino a 36kg
- Estrazione al 100%
- Spessore guida 12,7mm
- Sgancio frontale
- Trattenimento in posizione di chiusura
- Regolazione cassetto tramite camma (3,2mm)



† 3832-0070EC-A

†† Hole not available for 3832-0035EC-A  
 Agujero no disponible para la guía 3832-0035EC-A  
 Foro non disponibile per 3832-0035EC-A

††† Hole not available for 3832-0045EC-A/0060EC-A  
 Agujero no disponible para la guía 3832-0045EC-A/0060EC-A  
 Foro non disponibile per 3832-0045EC-A/0060EC-A

3832EC-A	mm							kg	
	SL	TR	A	B	C	D	E	W	L
*3832-0035EC-A	350	310	-	206	-	-	-	0.97	25
*3832-0040EC-A	400	406	-	257	-	-	-	1.12	31
*3832-0045EC-A	450	457	-	305	-	224	-	1.27	36
*3832-0050EC-A	500	508	-	320	-	224	-	1.44	36
*3832-0055EC-A	550	559	-	407	320	224	-	1.60	36
*3832-0060EC-A	600	610	224	-	416	224	352	1.77	34
*3832-0065EC-A	650	660	224	-	416	224	352	1.92	32
*3832-0070EC-A	700	711	224	416	544	224	352	2.09	30

\* Prefix DZ for bright zinc plate, DB for black zinc plate

\* Prefijo DZ para cinc brillante, DB para negro

\* Prefisso DZ per passivazione brillante, DB per passivazione nera

## Notes:

- Fixing recommendation: M4 screw, 4mm wood screw/6mm Euro screw
- Max. head. ht. 2.5mm/Ø9.6mm
- Use for side (vertical) mount only
- Drawer width should not exceed slide length
- Not for lateral file drawer applications or where the drawer is wider than it is deep
- Operating range 10°C - 40°C
- For more information go to page 186 of the catalogue

## Notas:

- Recomendaciones de montaje: tornillo M4/tornillo de madera de 4mm/tornillo Euro de 6mm
- Altura máxima de la cabeza 2.5mm/Ø9.6mm
- Montaje vertical exclusivamente
- El ancho del cajón debe ser de dimensiones inferior o igual a la longitud de la guías
- No valido para sistemas donde el cajón es mas ancho que profundo
- Rango operativo 10°C - 40°C
- Para mas información, consulte la pagina 190 del catalogo

## Note:

- Consigli per il fissaggio: vite M4/vite per legno da 4mm/vite Euro da 6mm
- Altezza max. testa della vite 2.5mm/Ø9.6mm
- Utilizzare esclusivamente con montaggio delle guide in verticale
- La larghezza del cassetto non dovrebbe eccedere la lunghezza della guida
- Non adatta per portacartelle laterali o dove la larghezza del telaio classificatore eccede la sua profondita'
- Gamma operativa 10°C - 40°C
- Per maggiori informazioni andate alla pagina 194 del catalogo