

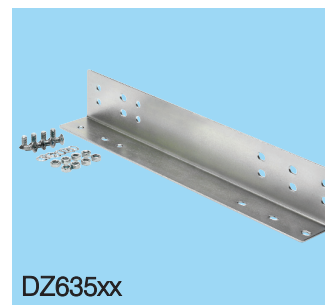
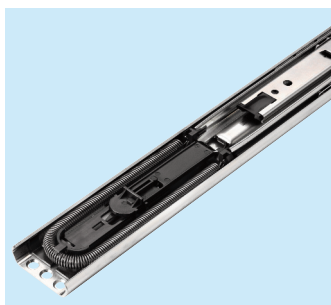
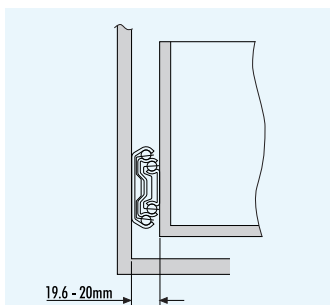
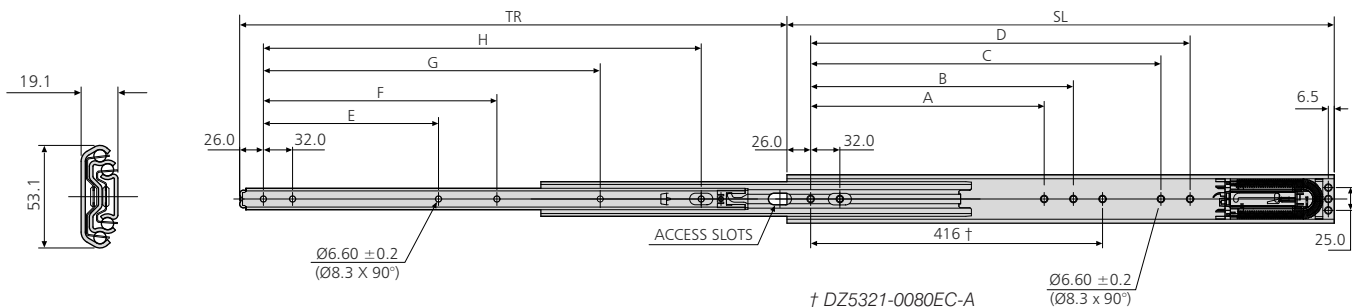
5321EC

- Soft close
- Load rating up to 100kg
- 100% extension
- 19.1mm slide thickness
- Suitable for drawers up to 1000mm wide
- Opening pull force 26N ± 5N
- Soft close on last 45mm of closing cycle
- Optional bracket accessory kits for various mounting options

80,000

- Cierre con amortiguación
- Capacidad de carga hasta 100kg
- 100% extensión
- Espesor de la guía de 19,1mm
- Para cajones de hasta 1000mm de ancho
- Fuerza de apertura 25N +/- 5N
- Cierre suave en los últimos 45mm del ciclo de cierre
- Juego opcionales de escuadras para varias opciones de montaje

- Chiusura ammortizzata
- Portata fino a 100kg
- Estrazione al 100%
- Spessore guida 19,1mm
- Adatta per cassette fino a 1000mm di larghezza
- Apertura con forza pari a 25N (+/-5N)
- Chiusura morbida sugli ultimi 45mm del ciclo di chiusura
- Kit accessori di staffe opzionali per opzioni varie di montaggio



5321EC	mm										kg		
	SL	TR	A	B	C	D	E	F	G	H	W	L (450mm*)	L (1000mm*)
DZ5321-0040EC	400	388	160	192	-	-	128	160	-	288	1.99	65	55
DZ5321-0045EC-A	450	450	160	192	256	-	128	160	-	320	2.27	65	55
DZ5321-0050EC	500	500	192	224	-	-	160	192	-	384	2.57	70	60
DZ5321-0055EC	550	550	192	224	320	352	160	192	-	416	2.87	85	72
DZ5321-0060EC	600	600	256	288	384	416	192	256	-	480	3.18	100	85
DZ5321-0070EC-A	700	700	288	320	448	480	256	288	512	576	3.79	100	85
DZ5321-0080EC-A	800	800	352	384	576	608	320	352	416	672	4.42	90	75
DZ5321-0090EC-A	900	900	320	352	544	672	320	448	736	768	4.96	85	70
DZ5321-0100EC-A	1000	1000	352	384	640	768	352	384	704	736	5.56	80	65
DZ5321-0110EC-A	1100	1100	416	448	768	800	416	448	544	960	6.18	75	60

* Drawer width / Anchura de cajón / Larghezza cassetto

Notes:

- Fixing recommendation: M5 countersunk/ 6mm countersunk Euro screw
- Vertical (side) mounting only
- We recommend that a centrally positioned pull handle is used on wide drawers
- For bracket accessory kit see 635xx
- Operating range 10°C - 40°C
- Please refer to 2D CAD drawings for dimensional tolerances

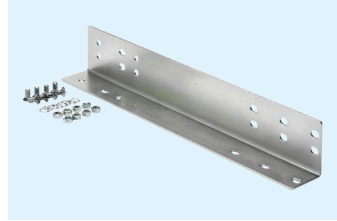
Notas:

- Recomendaciones de montaje: tornillo avellanado M5/tornillo avellanado euro de 6mm
- Montaje vertical exclusivamente
- Recomendamos utilizar un tirador, centralmente colocado, en cajones anchos
- Para el juego de accesorios de escuadras, consúltese 635xx
- Rango operativo 10°C - 40°C
- Por favor, miren el dibujo 2D para las tolerancias dimensionales

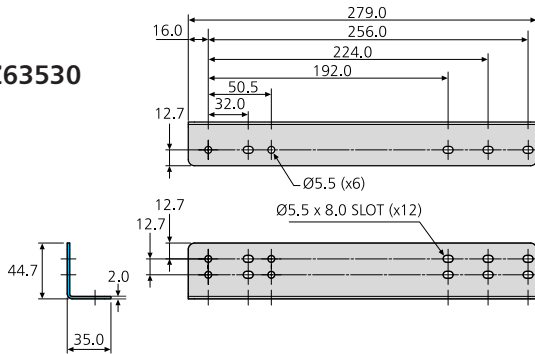
Note:

- Consigli per il fissaggio: vite M5 a testa svasata/vite Euro a testa svasata da 6mm
- Solo montaggio verticale
- Nei cassetti larghi consigliamo l'utilizzazione di una maniglia di estrazione in posizione centrale
- Per il kit accessorio staffe vedere 635xx
- Gamma operativa 10°C - 40°C
- Per le tolleranze dimensionali si prega di fare riferimento ai disegni 2D CAD

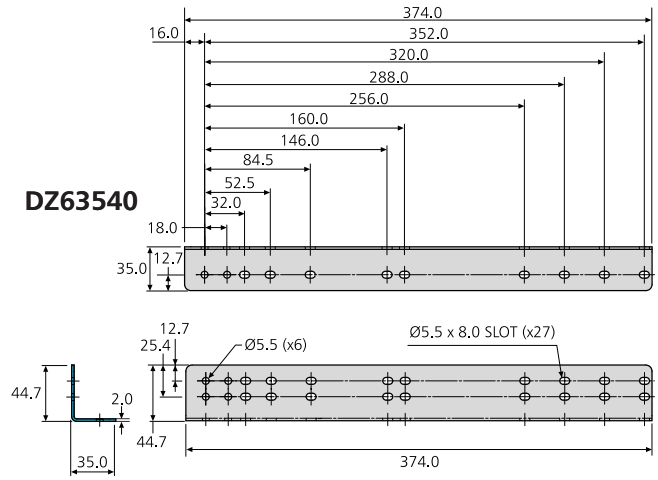
- Platform bracket kit for 5321/5321EC
- 4 bottom and 3 side mount options
- Fixing hardware included
- Juego de escuadras opcionales para montaje en plataforma 5321/5321EC
- 4 opciones de montaje de base y 3 de montaje lateral
- Accesorios de montaje incluidos
- Kit staffe a piattaforma per la 5321/5321EC
- 4 opzioni di montaggio sul fondo e 3 laterali
- Elementi di fissaggio compresi



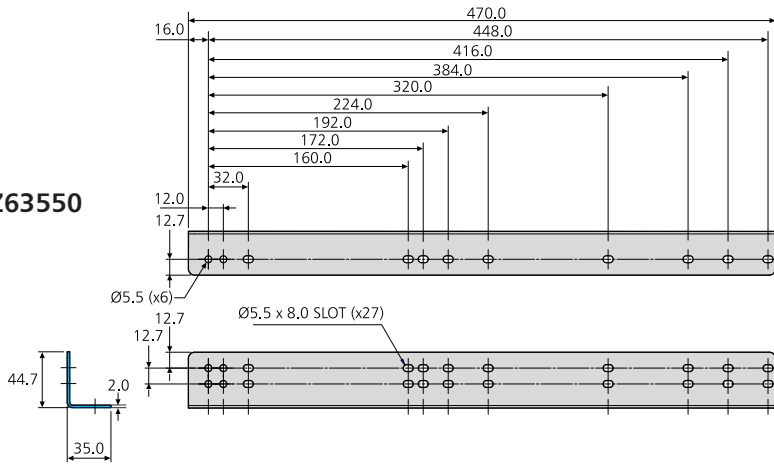
DZ63530



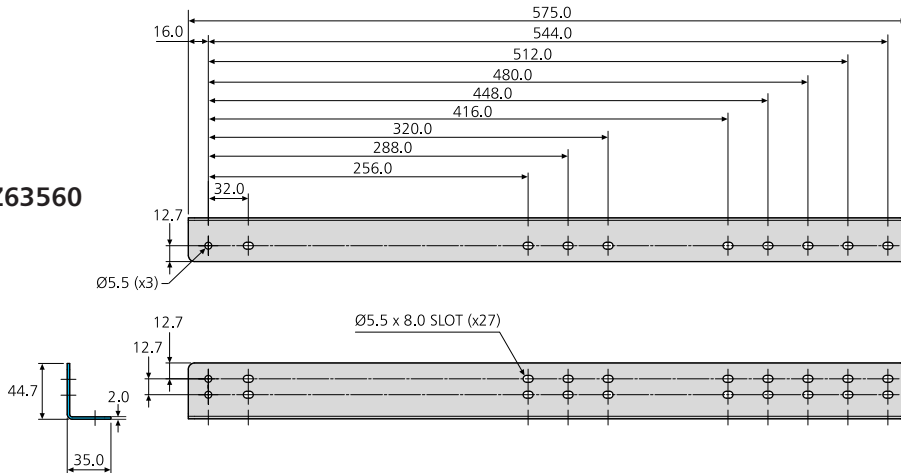
DZ63540



DZ63550

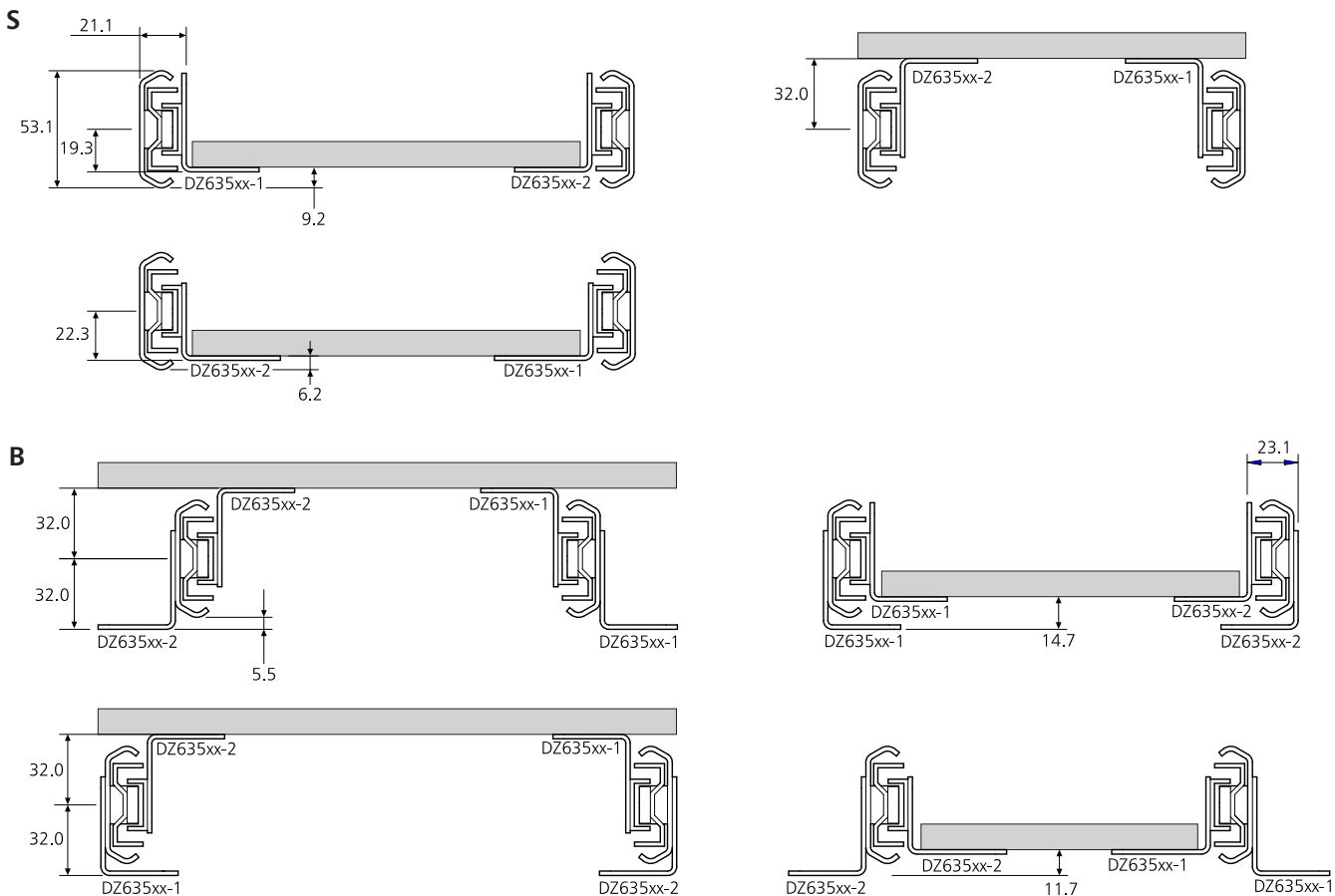


DZ63560



635xx	kg
	W
DZ63530	0.66
DZ63540	0.89
DZ63550	1.12
DZ63560	1.37

- | | | |
|---------------------------------------------------------------------------------------------------------------------------------------------------------------------------------------------------|--------------------------------------------------------------------------------------------------------------------------------------------------------------------------------------------------------------------------|------------------------------------------------------------------------------------------------------------------------------------------------------------------------------------------------------------|
| <p>Kit includes:</p> <ul style="list-style-type: none"> 2 x brackets 8/10/12 x countersunk bolts, M5x10 8/10/12 x nuts, M5 8/10/12 x washers, M5 | <p>El juego comprende:</p> <ul style="list-style-type: none"> 2 x escuadras 8/10/12 x tornillos de cabeza embutida, M5x10 8/10/12 x tuercas, M5 8/10/12 x arandelas, M5 | <p>Il kit comprende:</p> <ul style="list-style-type: none"> 2 x staffe 8/10/12 x bulloni a testa fresata, M5x10 8/10/12 x dadi, M5 8/10/12 x rondelle, M5 |
|---------------------------------------------------------------------------------------------------------------------------------------------------------------------------------------------------|--------------------------------------------------------------------------------------------------------------------------------------------------------------------------------------------------------------------------|------------------------------------------------------------------------------------------------------------------------------------------------------------------------------------------------------------|



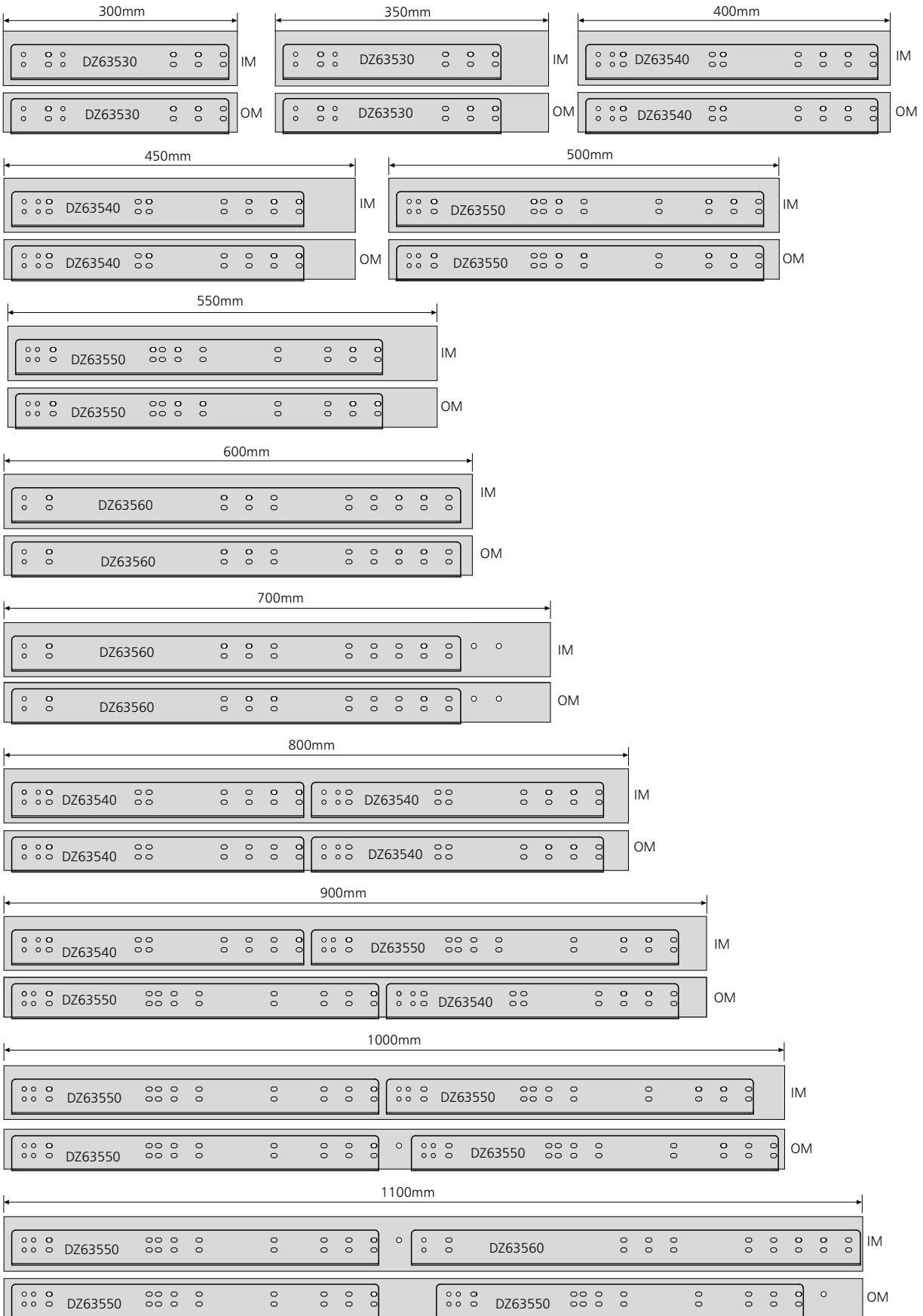
Four bracket lengths can be used, either individually or in combination, to cover all slide lengths. See charts to determine number of bracket kits required.

Se pueden utilizar cuatro longitudes de escuadras, ya sea individualmente o en combinación, para cubrir todas las longitudes de las guías. Véase el gráfico para determinar el número de juegos de escuadras requerido.

Si possono usare staffe in 4 lunghezze, sia individualmente che combinate, per coprire tutte le lunghezze guida. Vedere la tavola per determinare il numero di kit staffe richiesto.

5321/5321EC	DZ63530		DZ63540		DZ63550		DZ63560	
	S	B	S	B	S	B	S	B
DZ5321-0030	1	2	-	-	-	-	-	-
DZ5321-0035	1	2	-	-	-	-	-	-
DZ5321-0040	-	-	1	2	-	-	-	-
DZ5321-0045	-	-	1	2	-	-	-	-
DZ5321-0050	-	-	-	-	1	2	-	-
DZ5321-0055	-	-	-	-	1	2	-	-
DZ5321-0060	-	-	-	-	-	-	1	2
DZ5321-0070-A	-	-	-	-	-	-	1	2
DZ5321-0080-A	-	-	2	4	-	-	-	-
DZ5321-0090-A	-	-	1	2	1	2	-	-
DZ5321-0100-A	-	-	-	-	2	4	-	-
DZ5321-0110-A	-	-	-	-	1	3	1	1
DZ5321-0040EC	-	-	1	2	-	-	-	-
DZ5321-0045EC-A	-	-	1	2	-	-	-	-
DZ5321-0050EC	-	-	-	-	1	2	-	-
DZ5321-0055EC	-	-	-	-	1	2	-	-
DZ5321-0060EC	-	-	-	-	1	2	1	2
DZ5321-0070EC-A	-	-	-	-	-	-	1	2
DZ5321-0080EC-A	-	-	2	4	-	-	-	-
DZ5321-0090EC-A	-	-	2	4	-	-	-	-
DZ5321-0100EC-A	-	-	2	4	-	-	-	-
DZ5321-0110EC-A	-	-	-	1	2	3	-	-

5321



5321EC



Notes:

- Customer supplies hardware to mount brackets to base and/or platform/drawer
- Cold rolled steel
- Dimensions for reference only

S = Side-Mount
B = Bottom-Mount
IM = Inner member
OM = Outer member

Notas:

- El cliente deberá suministrar los accesorios para montar las escuadras a la base y/o a la plataforma/cajón
- Acero laminado en frío
- Las dimensiones mostradas son sólo como referencia

S = Montaje lateral
B = Montaje inferior
IM = Cuerpo interior
OM = Cuerpo exterior

Note:

- Il cliente fornisce i fissaggi per montare le staffe sulla base e/o sulla piattaforma/cassetto
- Acciaio laminato a freddo
- Dimensioni riportate solo come riferimento

S = Montaggio laterale
B = Montaggio sul fondo
IM = Membro interno
OM = Membro esterno