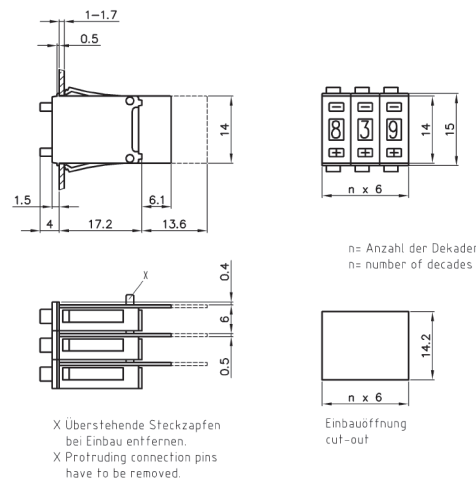


1

## SH6



## Zweitast-Codierschalter

- Kontaktbahnen mit abriebfester Hartgoldauflage
- 100% elektronische Endkontrolle

Durch Gold-auf-Goldkontakte erreichen wir den gleichbleibend geringen Übergangswiderstand. Die nach ISO 9001:2000 zertifizierte Fertigung und die 100% elektronische Endkontrolle garantieren die zuverlässige Funktion. Viele Sondervarianten sind auf Anfrage verfügbar und spezielle Ausführungen können nach Kundenwunsch hergestellt werden.

## Dual Push button Switch

- Contacts with abrasion resistant hard gold plating
- 100% electronic final inspection and testing

Gold-gold-contacts have low and stable contact resistance. ISO 9001:2000 approved production together with 100% electronic final inspection and testing guarantee reliable operation. Many special designs are available on request or can be built according to customer's specification.

## MECHANISCHE KENNWERTE

MECHANISCHE KENNWERTE	MECHANICAL DATA	
Baubreite	Width	6mm
Zul. Umgebungstemp.	Perm. ambient temp	-20 ... +80°C
Mech. Lebensdauer	Mech. lifetime	100 000 Schaltschritte / 100 000 steps
Betätigungskraft	Operating force	ca. 4N / approx. 4N
Gewicht	Weight	ca. 1,5g / approx. 1.5g
Ziffernhöhe 10-stellig	Digit height 10-digit	3,1mm
Ziffernhöhe 16-stellig	Digit height 16-digit	4,3mm
Tastvorgang (Druckpunkt)	Click action	fühlbar / marked
Vibrationstest	Vibration testing	nach DIN EN 60068-2-6 / acc. DIN EN 60068-2-6
Schocktest	Shock testing	nach DIN EN 60068-2-27 / acc. DIN EN 60068-2-27

## ELEKTRISCHE KENNWERTE

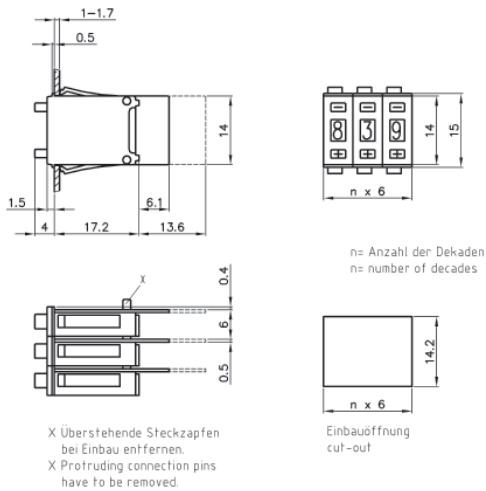
ELEKTRISCHE KENNWERTE	ELECTRICAL DATA	
Betriebsspannung	Operating voltage	≤ 40V
Kontaktbelastung statisch	Contact load, static	≤ 0,5A
Kontaktbelastung dynamisch (Ohmlast)	Contact load, dynamic (resistive)	≤ 100 mA
Übergangswiderstand bei Printplatte AK (gemessen von Zuleitung bis Ausgang)	Contact resistance for PCB AK (measured from supply line to output)	<100mΩ

## MATERIAL

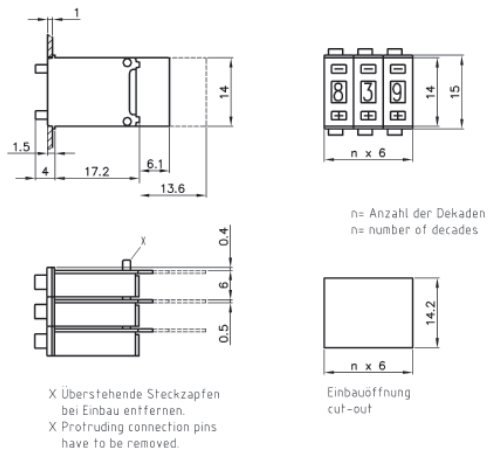
MATERIAL	MATERIAL	
Gehäuse	Housing	PPO
Printplatte Basismaterial	PCB base material	FR4 bzw. CEM3 DIN IEC249-2 / FR4 or CEM3 DIN IEC249-2
Kontaktfläche	Contact surface	Au über Ni auf Cu / Au over Ni on Cu
Schleifkontakt	Sliding contact	Au über Ni auf CuSn6 / Au over Ni on CuSn6

## 2 TYPE

SH6 mit integrierten Befestigungsklammern, dadurch seitlich offen/  
with mounting brackets, open on the side Code: SH6



SH6G geschl. Gehäuse / SH6G closed housing Code: SH6 **G**



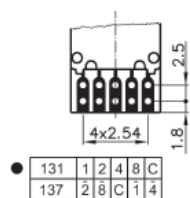
## 3 CODIERUNGEN / CODES

	Pos	
BCD	10	Code: SH6 <input type="text" value="2"/> <input type="text" value="131"/> <input type="text" value="4"/> <input type="text" value="5"/>
BCD Complement	10	Code: SH6 <input type="text" value="2"/> <input type="text" value="137"/> <input type="text" value="4"/> <input type="text" value="5"/>

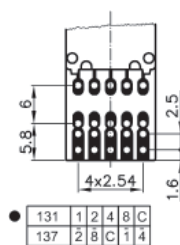
Codiertabellen siehe Seite 211 / Coding tables please see page 211

## 4 PRINTPLATTE / PCB

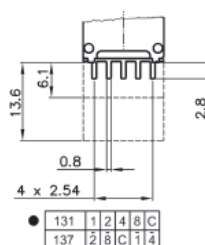
Kurz / Short Code: SH6   **A**



Lang / Long Code: SH6   **A**



Kamm / Comb-type Code: SH6   **A**



### ● kurzschließende Schaltweise / shorting switching mode

Bei binärcodierten Ausführungen sind die Ausgangsleitungen werksseitig unterbrochen.

For binary coded versions the output tracks are disconnected in the factory.

Borungen Ø1mm für Löt- und Steckanschluss / Throughholes Ø1mm for soldering and socked conection.

## 5 FARBE / COLOUR

Gehäuse schwarz, Ziffernrolle schwarz, Beschriftung weiß / housing black, drum black, digits white

Code: SH6