

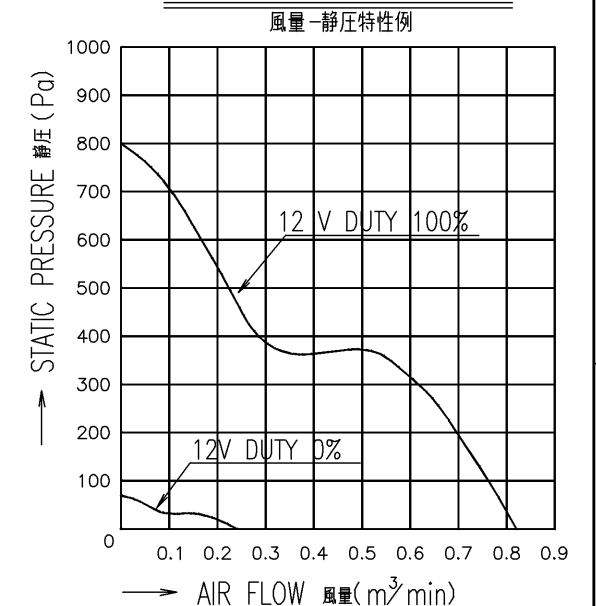
LEAD WIRE
リード線
UL1007 AWG26
⊕ RED 赤
⊖ BLACK 黒
SENSOR YELLOW 黄
CONTROL BROWN 茶

PWM DUTY CYCLE PWMデューティサイクル	100%	0%
RATED VOLTAGE 定格電圧	12 V DC	
OPERATING VOLTAGE 使用電圧範囲	10.8 V DC ~ 13.2 V DC	
RATED CURRENT 定格電流	0.92 A AT 12 V DC (DC12 Vにて)	0.1 A AT 12 V DC (DC12 Vにて)
RATED SPEED 定格回転速度	22000 ± 2640 min ⁻¹ AT 12 V DC (DC12 Vにて)	6500 ± 1950 min ⁻¹ AT 12 V DC (DC12 Vにて)
INSULATION RESISTANCE 絶縁抵抗	10 MΩ MIN. AT 500 V DC (NOTE2) DC500 Vメガーにて10 MΩ以上(注2)	
DIELECTRIC STRENGTH 絶縁耐圧	1 MINUTE AT 500 V AC, 50/60 Hz (NOTE2) AC50/60 Hz, 500 Vにて1分間耐えること(注2)	
OPERATING TEMP. 使用温度範囲	-20 °C ~ +60 °C	
SOUND PRESSURE LEVEL 音圧レベル	61 dB(A) (NOMINAL) (NOTE1) (中心値) (注1)	32 dB(A) (NOMINAL) (NOTE1) (中心値) (注1)
MASS 質量	APPROX. 53 g 約	
MATERIAL 材質	FRAME, IMPELLER : PLASTICS フレーム・羽根 : 樹脂成形品	
BEARING SYSTEM 軸受	2 BALL BEARINGS ボールベアリング	
CONTROL TERMINAL コントロール端子	SOURCE CURRENT : 5 mA MAX AT CONTROL VOLTAGE 0 V. ソース電流 : 以下(コントロール電圧 0 V時)	
	SINK CURRENT : 1 mA MAX AT CONTROL VOLTAGE 3.8 V. シンク電流 : 以下(コントロール電圧 3.8 V時)	
	CONTROL TERMINAL VOLTAGE : 3.8V MAX (OPEN CIRCUIT) 端子電圧 : 以下(コントロール端子オープン時)	

NOTE:
注

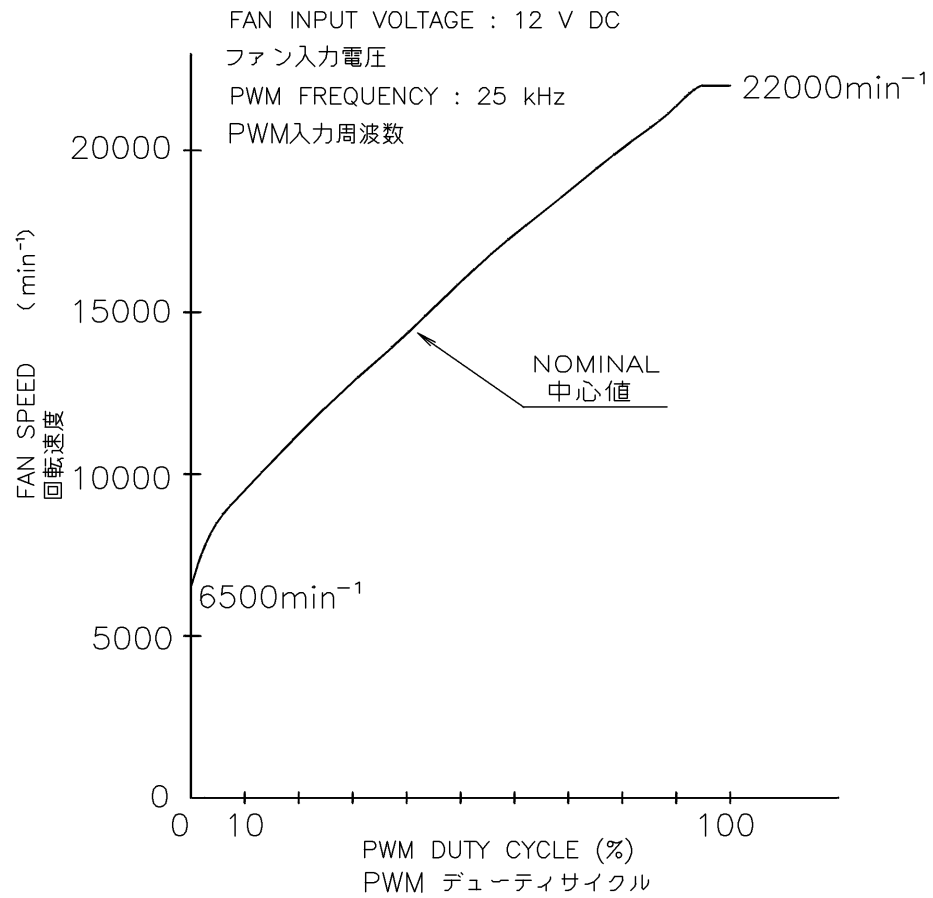
- MEASURED AT 1 m DISTANCE FROM THE AIR INLET.
ファン吸込側より1 mにて測定する。
- MEASURED BETWEEN THE LEAD WIRES AND THE FRAME.
リード線導体部とフレームとの間。
- MOTOR IS PROTECTED FROM DAMAGE OF LOCKED ROTOR CONDITION AT THE OPERATING VOLTAGE. DO NOT LOCK ROTOR EXCEPT OPERATING VOLTAGE.
ファン拘束時焼損の恐れはない。仕様電圧範囲外でファンを拘束しないでください。
- FOR SENSOR SPEC., SEE 9D0001H182. THE SWITCHING BY PWM CONTROL MAY INFLUENCE THE SENSOR OUTPUT.
センサー仕様は、9D0001H182による。PWM制御によるスイッチングがセンサ出力に影響する場合があります。
- PRINT PRODUCT NAME, MODEL No., MANUFACTURER, AND MANUFACTURED DATE ETC.
品名、型名、製造会社名 及び 製造年月日等を表示する。
- ALL VALUES OF EACH CHARACTERISTICS ARE AT ROOM TEMPERATURE AND NORMAL HUMIDITY.
諸特性は常温、常湿での値です。

PERFORMANCE CURVES



承認 APPROVED BY T. OGAWARA 15-02-23		単位 UNIT mm	承認 CHECKED BY TE. YAMAZAKI 15-02-22	名称 TITLE 12 V PWM SIGNAL VARIABLE SPEED PWM信号 可変速ファン San Ace 40 (9GAX) RIBBED サンエース40 9GAXタイプ リブ付
記号 DESCRIPTION A 新規作成 丸山(和)				
日付 DATE 15-02-23	図番 DWG NO. 9GAX0412P3K003	D12,E0		REV. A 1/2
山洋電気株式会社 SANYO DENKI CO., LTD.		A3G-F1		00919446,0001

PWM DUTY CYCLE (BETWEEN CONTROL LEAD AND ⊖ LEAD) - SPEED CHARACTERISTIC (REFERENCE)
 PWMデューティサイクル (コントロール ⊖ 間) - 回転速度特性例

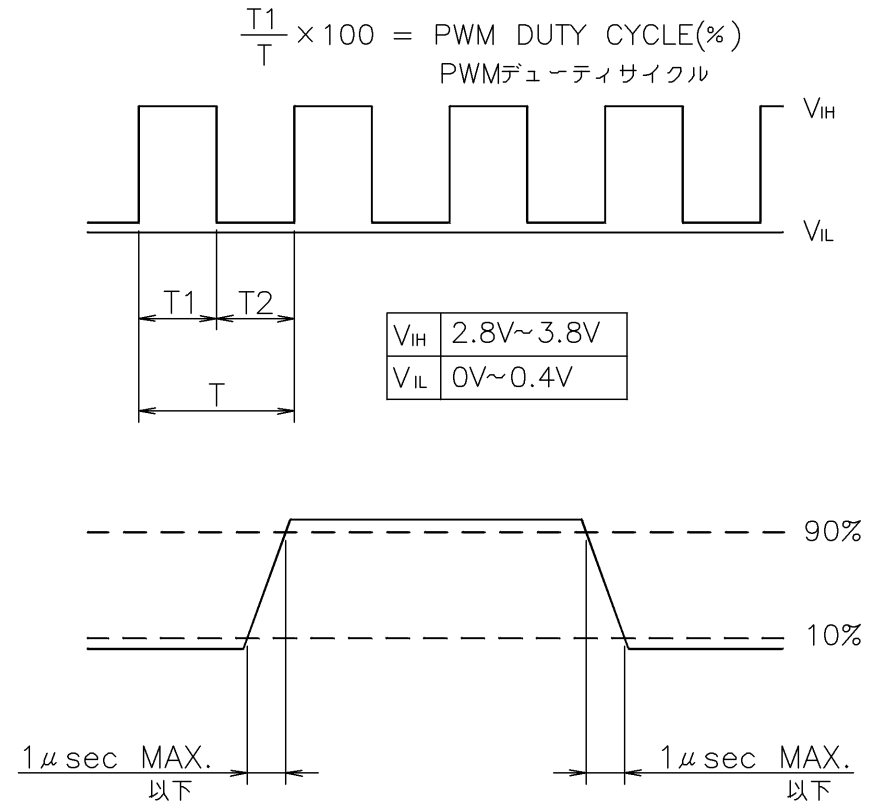


NOTE:
 注

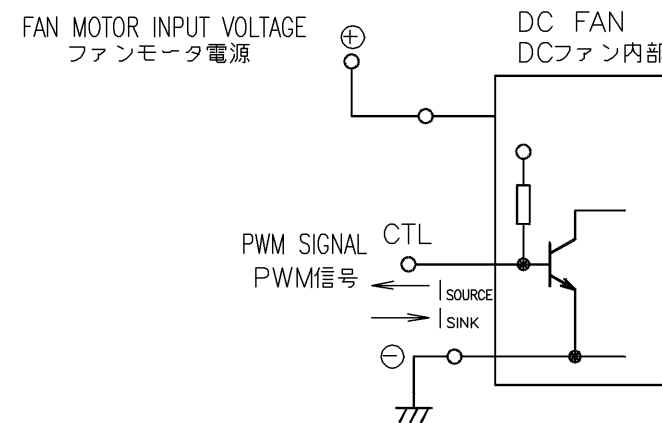
- WHEN PWM DUTY CYCLE IS 100%, REFER TO PAGE 1 FOR THE SPEED.
 PWMデューティサイクルが 100%の時、回転速度は1頁を参照のこと。
- WHEN PWM DUTY CYCLE IS 0%, REFER TO PAGE 1 FOR THE SPEED.
 PWMデューティサイクルが 0%の時、回転速度は1頁を参照のこと。
- WHEN THE CONTROL LEAD WIRE IS NO CONNECTING,
 THE SPEED IS THE SAME SPEED AS AT 100% OF PWM DUTY CYCLE.
 PWM入力端子がオープン状態の時、回転速度はPWMデューティサイクル100%と
 同じであること。
- PWM FREQUENCY IS 25 kHz.
 PWM周波数は、25 kHzであること。
- THIS FAN SPEED SHOULD BE CONTROLLED BY PWM INPUT SIGNAL
 OF EITHER TTL INPUT OR OPEN COLLECTOR, DRAIN INPUT.
 AND IN CASE OF OPEN COLLECTOR, DRAIN INPUT, THE PWM DUTY
 CYCLE SHOULD BE $\frac{T_1-T_2}{T} \times 100$.
 PWM入力信号はTTL入力又は、オープンコレクタ、ドレイン入力にて使用可能であること。
 但し、オープンコレクタ、ドレイン入力の場合、

$$\text{PWMデューティ} [\%] = \frac{T_1-T_2}{T} \times 100$$
 のこと。

PWM INPUT SIGNAL
 PWM入力信号



CONNECTION(REFERENCE)
 結線例



			承認 APPROVED BY T. OGAWARA 15-02-23	12 V PWM SIGNAL VARIABLE SPEED PWM信号 可変速ファン
		単位 UNIT mm	審査 CHECKED BY TE. YAMAZAKI 15-02-22	名称 TITLE San Ace 40(9GAX) RIBBED
A	新規作成 丸山(和)	15-02-23	設計 DESIGNED BY MARUYAMA 15-02-23	サンエース40 9GAXタイプ リブ付
記号 REV.	記事 DESCRIPTION	日付 DATE	図番 DWG NO. 9GAX0412P3K003	REV. A 2/2
			D12,E0	00919446,0002

山洋電気株式会社
 SANYO DENKI CO., LTD.

A3G-F1

SENSOR SPECIFICATION FOR BRUSHLESS DC FAN

ブラシレスDCファン センサー仕様

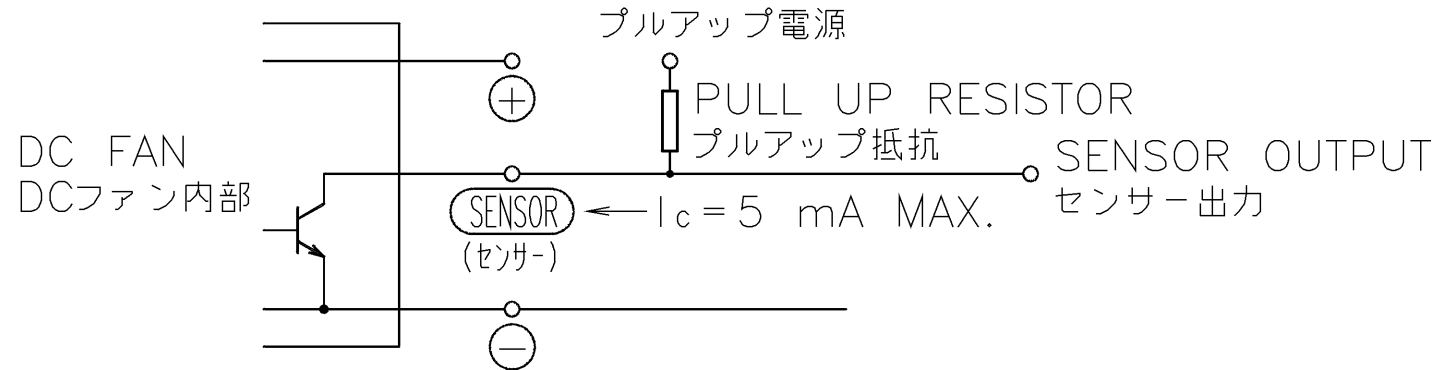
1. OUTPUT CIRCUIT - OPEN COLLECTOR
出力回路-オープンコレクタ

2. SPECIFICATION
仕様

$$V_{CE} = +13.8 \text{ V DC MAX.}$$

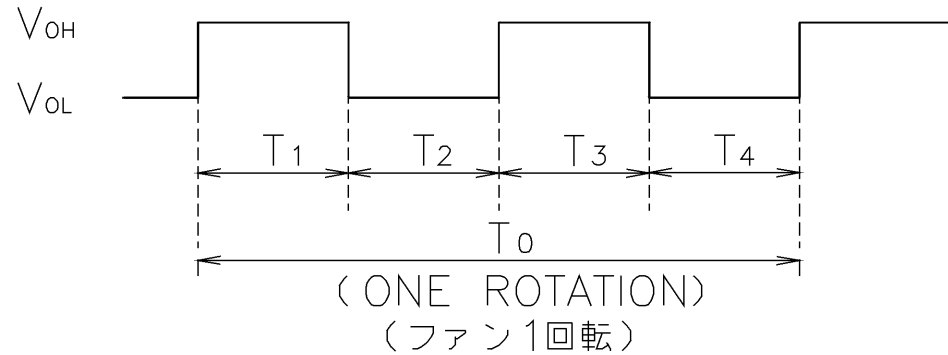
$$I_c = 5 \text{ mA MAX. (} V_{CE(SAT)} = 0.6 \text{ V MAX.)}$$

PULL UP VOLTAGE: +13.8 V DC MAX.
プルアップ電源



3. WAVEFORM OF SENSOR OUTPUT
センサー出力波形

(a) RUNNING CONDITION
通常回転時



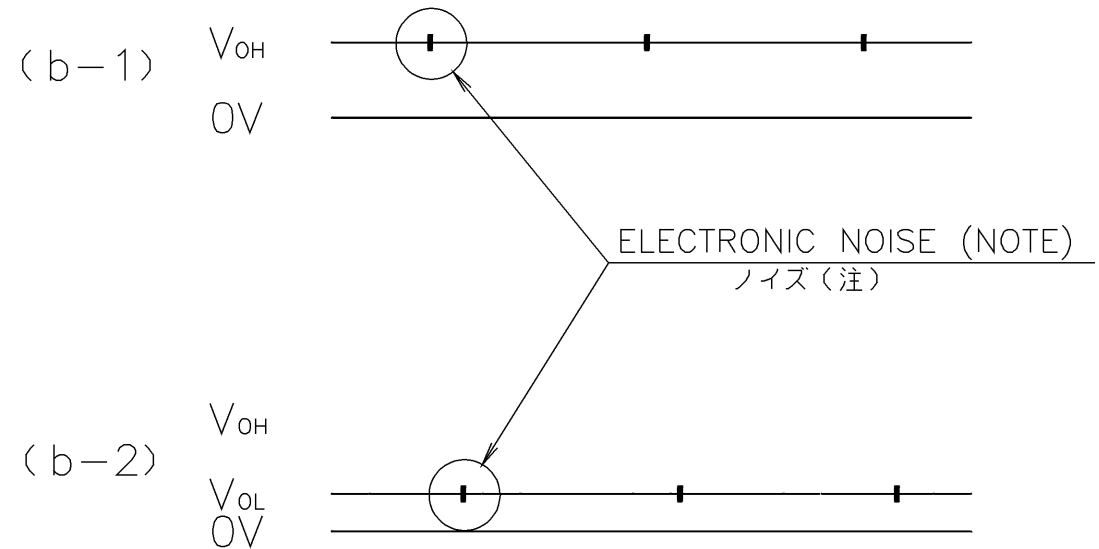
$$T_{1\sim4} \doteq (1/4) T_0$$

$$T_{1\sim4} \doteq (1/4) T_0 = 60/4 \text{ N(s)}$$

$N = \text{FAN ROTATION SPEED (min}^{-1}\text{)}$
ファン回転速度

(b) LOCKED ROTOR CONDITION
羽根ロック時

SENSOR OUTPUT IS FIXED EITHER
(b-1) OR (b-2) AT LOCKED ROTOR CONDITION.
下図のどちらかに固定される。



(NOTE) THE ELECTRONIC NOISE DUE TO AUTO-RESTART BEHAVIOR OF THE MOTOR
MAY INFLUENCE V_{OH} OR V_{OL} .

(注) モータの再起動動作にともない、 V_{OH} 、 V_{OL} にノイズが載ることがあります。

			承認 APPROVED BY <i>J. Ogawa</i> 09-03-19		PULSE SENSOR パルスセンサー	
			審査 CHECKED BY <i>M. Matsumoto</i> 09-03-23		名称 TITLE	
A 新規作成 皆瀬 09-03-19			尺度 SCALE mm		SENSOR SPECIFICATION BLDCファン センサー仕様	
記号 REV.	記事 DESCRIPTION	日付 DATE	設計 DESIGNED BY 09-03-19		図番 DWG. NO. 9D0001H182	
山洋電気株式会社 SANYO DENKI CO., LTD.			A3G-F1		REV. A	
			00716765			