

Technische Daten/  
technical data

Eingangsdaten/ input data	: 230V AC ±10% / 50Hz 40W
Ausgangsdaten/ output data	6V: 0.5A ±10% 12V: 0.5A ±10% / 1A ±10% / 2A ±10% 24V: 0.5A ±10% / 1A ±10%
Ladeschlussspannung/ charge end voltage	6V: 7.25V ±2% 12V: 14.5V ±2% 24V: 29.0V ±2%
Ladeschlussspannung "cold mode"/ charge end voltage "cold mode"	6V: 7.45V ±2% 12V: 14.9V ±2% 24V: 29.8V ±2%

Ausgangsschutz/ output protection	Kurzschlußschutz/ short circuit protection	: elektronisch/ electronical
	Verpolschutz/ reverse polarity protection	: elektronisch/ electronical
	Überhitzungsschutz/ overheat protection	: interner Temperaturfühler/ internal Thermostat

Bedienung/  
Operation

"Mode" Taster/  
"Mode" button

: Kurz drücken um Ladestrom zu ändern(nur 12V und 24V)/  
Press short to change charge current (only 12V and 24V)/  
Lang(>3s) drücken um "Cold Temp." Modus zu ändern/  
Press long(>3s) to change "Cold Temp." mode

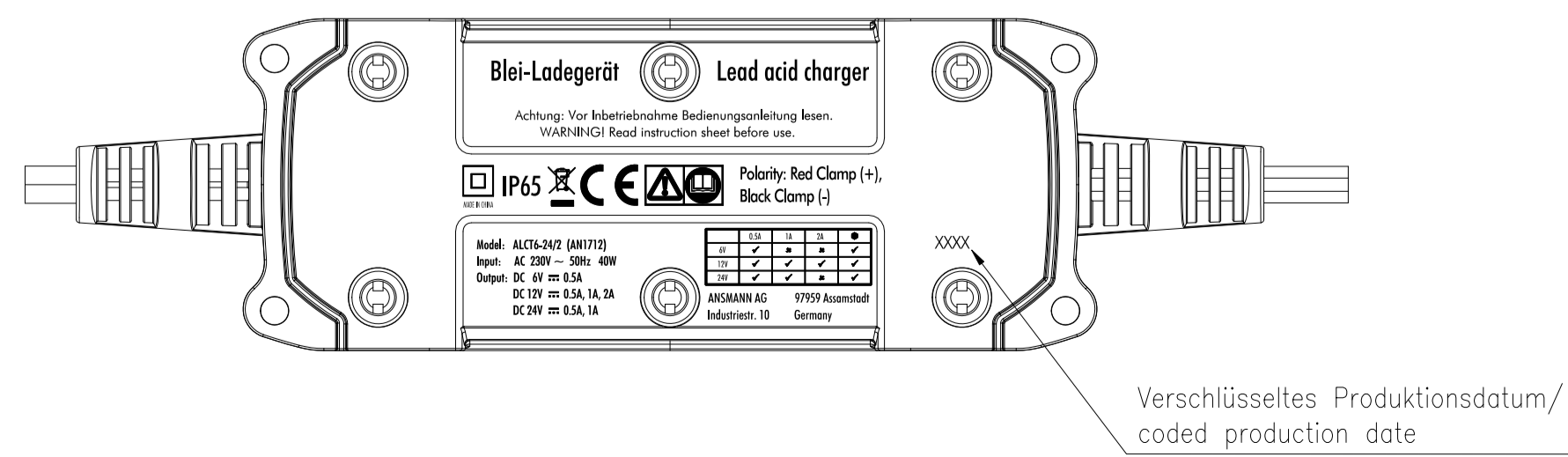
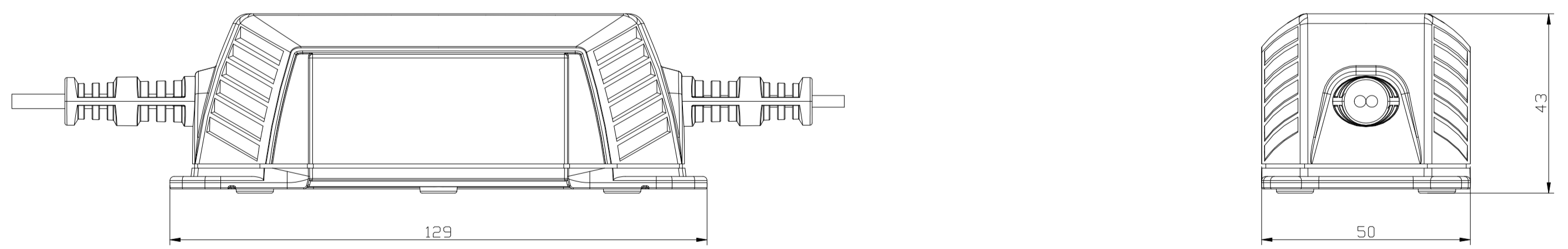
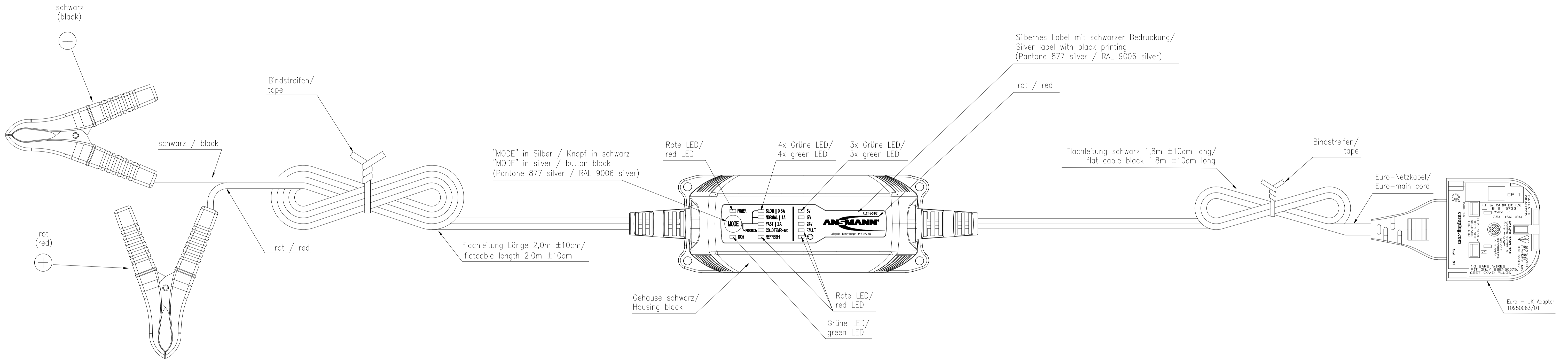
Anzeige/  
Indicator

LED:	Beschreibung/description:
SLOW   0.5A / NORMAL   1A / FAST   2A :	Anzeige des ausgewählten Ladestroms (0.5A / 1A / 2A) / Display of the selected charge current (0.5A / 1A / 2A)
COLD TEMP.<5°C :	Lademodus für Temperaturen unter 5°C gewählt/ Charge mode for temperatures below 5°C selected
REFRESH :	Automatischer Auffrischmodus gestartet(12V und 24V)/ Automatic refresh mode started(12V and 24V)
POWER :	Gerät ist eingeschaltet / device powered on

Batteriezustand/battery status:

100% :	Batterie voll / battery full
6V :	6V Batterie erkannt / 6V battery detected
12V :	12V Batterie erkannt / 12V battery detected
24V :	24V Batterie erkannt / 24V battery detected
FAULT :	Batterie defekt / Battery defective
⊖ :	Falsche Polung / Wrong polarity

Schutzart/ protection	: IP65
Isolation/ insulation	: 4kV Eingang/Ausgang primary/secondary
Betriebstemperatur/ operating temperature	: 0°C.....+25°C
Lagertemperatur/ storage temperature	: -25°C.....+70°C
Approbation/ approval	: CE
Gehäuse/ case	: schwarzes Tischgehäuse/ desktop case black
Gewicht des Ladegerätes/ weight of the charger	: 380g
Verpackung/ package	: Einzelverpackung, farbige Faltschachtel inkl. mehrsprachiger Bedienungsanleitung/ individual package, coloured folding box incl. multilingual manual



Verwendungsbereich/Application range für Anfrage/for inquiry AN1712UK	Zul. Abweichung/ Allowable deviation	Oberfläche/ Surface	Maßstab/Scale (DIN A1): 1:1	Gewicht/Weight
	general tolerances DIN ISO 2768-m		Werkstoff/Work material, Modell-Nr.	
	2013 Datum/Date	Name	Zeichnungsname/Drawing name	
	Erstellt/ Drawn by	18.09. KA	PbBC-ALCT6-24/2-UK-cb	
			Zeichnungsnummer/Drawing number Artikelnummer/Part number	Blatt/ Sheet
			1001-0016-UK	1
Version	Änderung/Change	Datum/Date	Ursprung/Origin	Proj. 03031/13
			Ersatz für/Replaced by	Ersatz durch/Replacement through

This document is the property of ANSMANN. It is not to be reproduced, stored in a retrieval system, or transmitted in any form or by any means, without the prior written approval of ANSMANN. The copyright in this document is reserved by ANSMANN. All rights reserved.

This document is the property of ANSMANN. It is not to be reproduced, stored in a retrieval system, or transmitted in any form or by any means, without the prior written approval of ANSMANN. The copyright in this document is reserved by ANSMANN. All rights reserved.