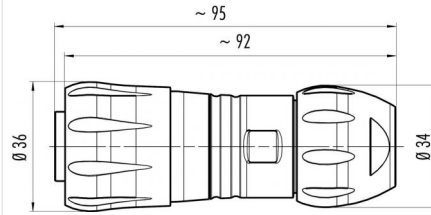


Product **Contacts 8(4 + 3+PE): female cable connector, cable outlet 7-13mm/12-17mm, rated voltage: 60 V Signal, 400 V Power**
 Area **Bajonett HEC Power Series 696**
 Article number **99 6502 000 08**

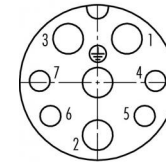
Illustration



Scale drawing



Contact Arrangement



| | X | Y |
|----|-------|-------|
| 1 | 3,68 | 5,50 |
| 2 | 0 | -6,60 |
| 3 | -3,68 | 5,50 |
| 4 | 7,25 | 0,20 |
| 5 | 5,90 | -4,20 |
| 6 | -5,90 | -4,20 |
| 7 | -7,25 | 0,20 |
| PE | 0 | 0 |

1, 2, 3, ⊕ Ø 2,5 mm
 4, 5, 6, 7 Ø 1,6 mm

You can find the item description and assembly instruction on the next page.

Technical data

Common values

Connector Design Female cable connector
 Connector locking system Bayonet
 Termination Crimp
 Wire gauge (mm) 0,14 - 2,5mm²
 Wire gauge (AWG) 14 - 26
 Cable outlet 7-13 mm, 12-17 mm
 Upper temperature 100 °C
 Lower temperature -40 °C

Electrical values

Rated impulse voltage 5000 V
 Pollution degree 3
 Overvoltage category III
 Material group I,II
 Rated current (40°C) 3 A Signal, 25 A Power (20 A UL)
 Volume resistivity ≤ 8 mΩ
 Degree of protection IP68/IP69K
 Mechanical operation > 1000 mating cycles

Material

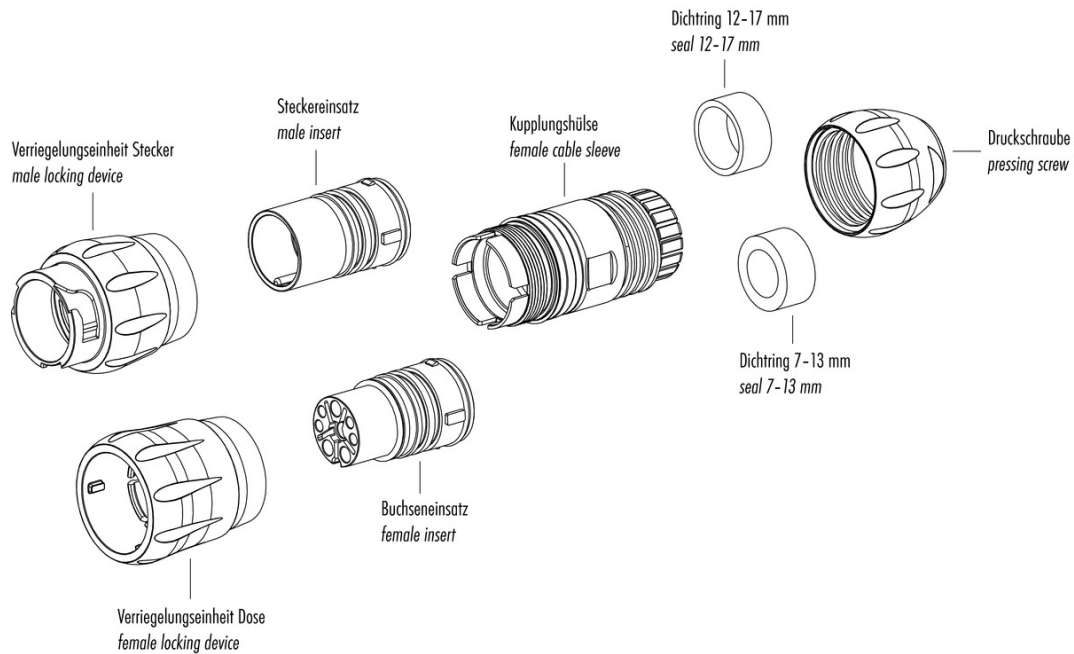
Material of contact -
 Contact plating Ag (Silver)
 Material of contact body PA
 Material of housing PA

Product **Contacts 8(4 + 3+PE): female cable connector, cable outlet 7-13mm/12-17mm, rated voltage: 60 V Signal, 400 V Power**

Area **Bajonett HEC Power Series 696**

Article number **99 6502 000 08**

Item description



Installation instructions / Mounting cutout

1. Abmonteln auf Länge 1 = 45mm. Ummantelung abstreifen.
2. Druckschraube, Dichtung und Kupplungshülse auf Kabel aufstecken.
3. Litzen isolieren l = 7mm.
4. Kontakte anzimpfen.*
5. Angeimpfte Kontakte in den Kontaktkörper bis zum Einrasten eindrücken und diesen in die Kupplungshülse bis auf Anschlag schieben.
6. Verriegelungseinheit am Gewinde der Kupplungshülse aufsetzen und mit leichtem Druck in Pfeilrichtung festschrauben. (empfohlenes Drehmoment 80ckNm)
7. Den Dichtung in den Klemmkorb bis auf Anschlag schieben und mit der Druckschraube festschrauben. (empfohlenes Drehmoment 220-250ckNm)

Lösen der Kontakte:
Da die Kontakte schwimmend gelagert sind, lässt sich das Lösewerkzeug mit leichten Pendelbewegungen bis auf Anschlag einführen. Danach zum Lösen den Ausdrückknopf betätigen.

* Zimpfzange Bestell-Nr. 66 0003 001

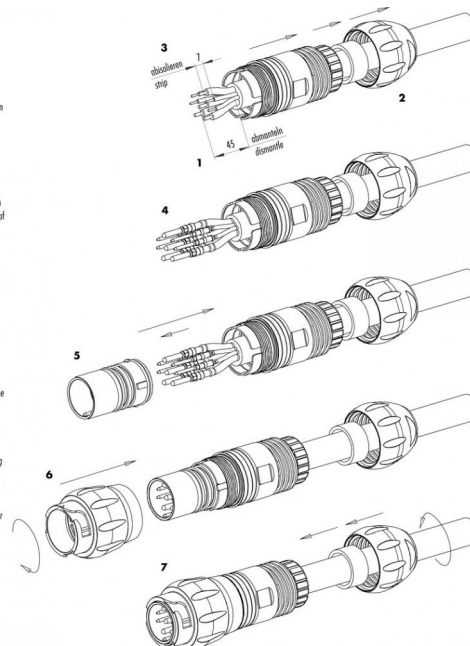
Lösewerkzeug Kontakt Ø 1,6 mm 66 0004 001
Ø 2,5 mm 66 0011 001

1. Strip to 45mm length and take off cable jacket.
2. Bend pressing screw, pinch ring, seal and distance sleeve to cable.
3. Strip insulation of the single wires (length 7mm).
4. Crimp contacts to single wires.*
5. Press crimped contacts into contact carrier until they snap into place. Then push the carrier into the connector sleeve to block.
6. Put locking unit to the thread of the connector sleeve and screw it with slight pressure towards the direction marked with an arrow until it is tight. (recommended torque 80 cNm)
7. Push sealing ring into the pinch ring to block and fix both by screwing the pressing screw towards the connector sleeve. (recommended torque 220-250 cNm)

Extracting the contacts:
As the contacts are full floating the extraction tool can be inserted with slight pendular movements to block. Afterwards press the extraction button.

* Crimping tool ordering number 66 0003 001

Extraction tool for contacts Ø 1,6 mm 66 0004 001
Ø 2,5 mm 66 0011 001



Product **Contacts 8(4 + 3+PE): female cable connector, cable outlet 7-13mm/12-17mm, rated voltage: 60 V Signal, 400 V Power**

Area **Bajonett HEC Power Series 696**

Article number **99 6502 000 08**

Installation instructions / Mounting cutout

1. Abzernit auf Länge l = 50mm. Umrennung abstellen.
2. Druckschraube, Dichtung und Kupplungsbohle auf Kabel aufstecken.
3. Ummantelung abisolieren l = 3,5mm.
4. Kontakte einstecken.
5. Ausgerichtete Kontakte in den Kontaktträger bis zum Einsetzen eindrücken und diesen in die Kupplungsbohle bis auf Anschlag schieben.

Achtung! Die Positionierung der Kontakte zum Gehäuse beachten. Der Pfeil zeigt auf die Restfelder der Kontakte.

6. Vorriegelungsmechanik am Gewinde der Kupplungsbohle aufsetzen und mit leichtem Druck in Pfeilrichtung festschrauben. (empfohlenes Drehmoment 80Nm)
7. Den Dichtung in dem Klemmkorb bis auf Anschlag schieben und mit der Druckschraube festschrauben. (empfohlenes Drehmoment 250Nm)

Lösen der Kontakte:

Da die Kontakte schwimmend gelagert sind, lässt sich das Lösewerkzeug mit leichten Pendelbewegungen bis auf Anschlag vorführen. Danach zum Lösen den Ausdrückknopf betätigen.

| | | |
|---------------------------------|-------------|-----------------|
| * Compangeze für Einzelkontakte | Bestell-Nr. | 66 0001 014 100 |
| Compangeze für Bundkontakte | Bestell-Nr. | 67 0001 014 100 |
| Lösewerkzeug Kontakt | Bestell-Nr. | 07 0088 000 |

1. Strip to 45mm length and take off cable jacket.
2. Boot pressing screw, pinch ring, seal and distance sleeve to cable.
3. Strip insulation of the single wires (length 7mm).
4. Insert contacts to single wires.
5. Press contacted contacts into contact carrier until they snap into place. Then push the carrier into the connector sleeve to block.

Attention! Bear in mind the positioning of the contacts in relation to the housing. The mark points to the strip.

6. Put locking unit to the thread of the connector sleeve and screw it with slight pressure towards the direction marked with an arrow until it is tight. (recommended torque 80 Nm)
7. Push sealing ring into the pinch ring to block and fix both by screwing the pressing screw towards the connector sleeve. (recommended torque 250-250 Nm)

Extracting the contacts:

As the contacts are fully floating the extraction tool can be inserted with slight pendular movements to block. Afterwards press the extraction button.

| | | |
|------------------------------------|--------------|-----------------|
| * Comping tool for single contacts | Ordering-No. | 66 0001 014 100 |
| Comping tool for strip contacts | Ordering-No. | 67 0001 014 100 |
| Extraction tool for contacts | Ordering-No. | 07 0088 000 |

