

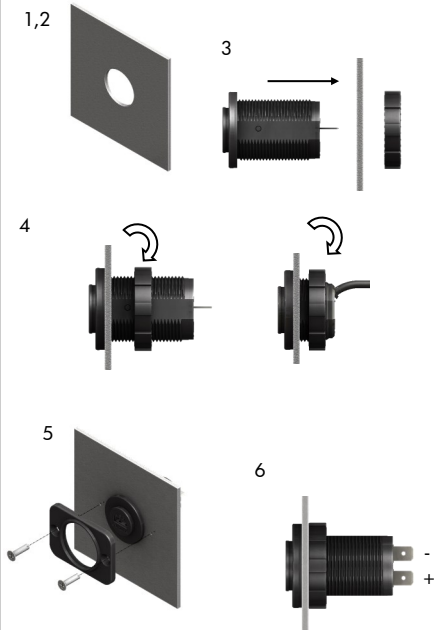
OPERATING & ASSEMBLY INSTRUCTIONS

USB Power Supply

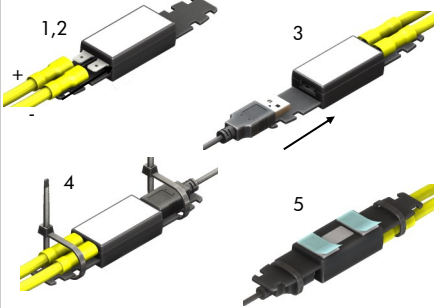


TEL: +44 (0) 1202 715 517 • sales@alfatronix.com

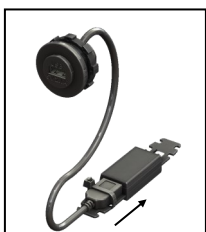
PV-USB1, PV-USB1-DUAL, PV-USB SOCKET, PV-USB3-DUAL SOCKET



PV-USB2 & PV-USB3-DUAL SUPPLY



PV-USB3 & PV-USB3-DUAL



SAFETY

- SAFETY
- The device must not be exposed to severe mechanical shocks.
- The device must not be exposed to extreme temperature, direct sunlight or vigorous vibration.
- The device may only be used within a dry environment, such as a vehicle.
- Do not install this device on hot vehicle parts.
- The wiring harness should be protected by fuses.
- Observe the magnitude and polarity of the input voltage when installing, incorrect polarity of the input could damage the circuit.
- Isolate the circuit before you connect or remove the device.
- Never open the device casing and never repair it. The device must be replaced if it is damaged.

- FUSING
- The input wiring must be fused appropriately.

CONTENTS

- PACKING CONTENTS
- PV-USB1 / PV-USB1-DUAL**
 - 1 x PV-USB1 / PV-USB1-DUAL 2 x Screws
 - 2 x Crimp Connectors 1 x Face plate
- PV-USB2**
 - 1 x PV-USB2 4 x Cable-ties
 - 2 x Crimp Connectors 2 x Sticky pads
- PV-USB3 / PV-USB3-DUAL**
 - 1 x PV-USB2 / PV-USB3-DUAL SUPPLY 2 x Screws
 - 1 x PV-USB SOCKET / PV-USB3-DUAL SOCKET
 - 2 x Crimp Connectors 1 x Face plate
 - 4 x Cable-ties 2 x Sticky pads

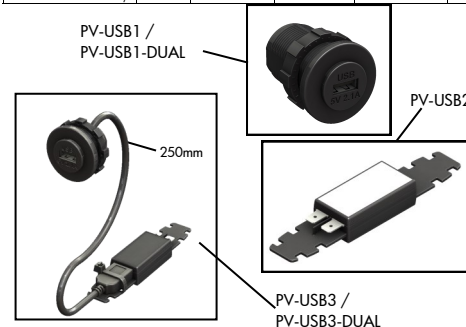
ASSEMBLY

- FEATURES
- 12V & 24V systems compatible (9-32Vdc)
- 5Vdc output voltage
- Apple and Android auto-detect
- Supplied with FASTON crimp connectors
- ASSEMBLY (PV-USB1 and PV USB SOCKET) (& -DUAL)
 - Isolate the circuit before you connect or disconnect the device.
 - Choose a suitable mounting surface and ensure nothing can be damaged behind, then drill a Ø30mm hole.
 - Remove the nut from the converter body and insert body through hole.
 - Tighten nut onto back of body ensuring front is square.
 - If the nut cannot be fitted due to limited rear access the face plate can be used to hold the body in place using the screws supplied.
- ASSEMBLY (PV-USB2 and PV-USB3 SUPPLY)
 - Isolate the circuit before you connect or disconnect the device.
 - Connect input positive to the terminal indicated +, connect the input negative to the terminal indicated -.
 - Insert USB plug into USB socket (this will be stiffer than a standard USB socket to help keep plug in place).
 - Secure all wires with tie-wraps.
 - Secure unit with either tie-wraps or double sided sticky pads (supplied)
- ASSEMBLY (PV-USB3 and PV-USB3-DUAL)
 - Install 'PV-USB SOCKET' as above.
 - Insert the plug from 'PV-USB SOCKET' into the socket of 'PV-USB2/PV-USB3-DUAL SUPPLY'.
 - Install 'PV-USB-2' as above.

PV-USB-3 DUAL SUPPLY should only be connected to PV USB-3-DUAL SOCKET

INFORMATION

Part Number	Power	Input Voltage	Output Voltage	Dimensions	Weight
PV-USB1	2.1A	9-32Vdc	5Vdc	Ø37x58mm	33g
PV-USB1-DUAL	3A	9-32Vdc	5Vdc	Ø37x58mm	40g
PV-USB2	2.1A	9-32Vdc	5Vdc	113x24x15mm	17g
PV-USB3 (PV-USB2 & PV-USB SOCKET)	2.1A	9-32Vdc	5Vdc	113x24x15mm / Ø37x31mm	55g
PV USB-3-DUAL (PV-USB3 DUAL SUPPLY & PV-USB3-DUAL SOCKET)	3A	9-32Vdc	5Vdc	113x24x15mm / Ø37x31mm	60g



CE This device complies with the EU directive 2004/108/EC. The type plate is located on the top of the device.

SÉCURITÉ

- SÉCURITÉ
- Tenir l'appareil éloigné de tout choc mécanique.
- Ne pas exposer l'appareil à des températures extrêmes, au soleil direct ou à d'importantes vibrations.
- L'appareil ne doit être utilisé que dans un environnement sec, comme un véhicule.
- Ne pas installer l'appareil dans un véhicule à haute température.
- La sangle de connexion doit être protégée par des fusibles.
- Veillez à la puissance électrique et la polarité de la tension de sortie lors de l'installation. Une polarité incorrecte de sortie pourrait entraîner des dommages du circuit.
- Isoler le circuit avant de connecter ou de démonter l'appareil.
- Ne jamais ouvrir l'appareil ou tenter de le réparer. L'appareil doit être remplacé en cas de dommage.

- FUSIBLE
- Le fusible d'entrée doit être connecté de façon appropriée.

CONTENU

- CONTENU
- PV-USB1 / PV-USB1-DUAL**
 - 1 x PV-USB1 / PV-USB1-DUAL 2 x Vis
 - 2 x Bornes Plates Encliquetables 1 x Panneau avant
- PV-USB2**
 - 1 x PV-USB2 4 x Serre-câble
 - 2 x Bornes Plates Encliquetables 2 x Autocollants
- PV-USB3 / PV-USB3-DUAL**
 - 1 x PV-USB2 / PV-USB3-DUAL SUPPLY 2 x Vis
 - 1 x 1 x PV-USB SOCKET / PV-USB3-DUAL SOCKET
 - 2 x Bornes Plates Encliquetables 1 x Panneau avant
 - 4 x Serre-câble 2 x Autocollants

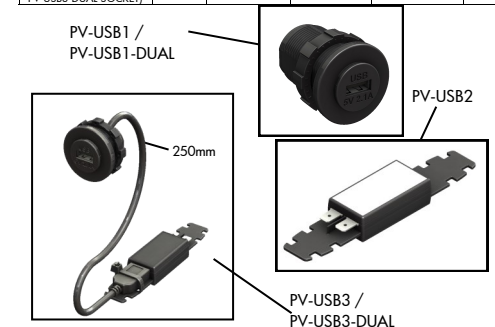
ASSEMBLAGE

- CARACTÉRISTIQUES
- Compatible avec les systèmes 12V & 24V (9-32Vdc)
- Tension de sortie 5Vcc
- Auto-détection Apple et Android
- Fourni avec des bornes plates encliquetables FASTON
- ASSEMBLAGE (PV-USB1 and PV-USB SOCKET) (& -DUAL)
 - Isoler le circuit avant la connexion ou déconnexion de l'appareil.
 - Choisissez une surface de montage adéquate en vous assurant que rien ne risque d'être endommagé derrière, ensuite percer un trou de Ø30mm.
 - Retirer l'écrou du corps du convertisseur et insérer le corps du convertisseur dans le trou.
 - Serrer l'écrou à l'arrière du corps du convertisseur en vous assurant que l'avant est bien carré.
 - Si l'écrou ne peut pas être installé du fait d'un accès arrière exigé, le panneau avant peut être utilisé pour maintenir le corps du convertisseur en place en utilisant les vis fournies.
 - Brancher l'entrée positive sur la borne indiquée +, brancher l'entrée négative sur la borne indiquée -.
- ASSEMBLAGE (PV-USB2 and PV-USB3 SUPPLY)
 - Isoler le circuit avant la connexion ou déconnexion de l'appareil.
 - Brancher l'entrée positive sur la borne indiquée +, brancher l'entrée négative sur la borne indiquée -.
 - Insérer le connecteur USB dans la prise USB (Cela sera plus rigide qu'une prise standard USB, afin de garantir un meilleur maintien du connecteur en place).
 - Fixer tous les câbles avec des attaches autobloquantes.
 - Fixer le produit avec les attaches autobloquantes ou les autocollants double-face fournis
- ASSEMBLAGE (PV-USB3 and PV-USB3-DUAL)
 - Installer 'PV USB SOCKET' comme ci-dessus.
 - Insérer le connecteur de 'PV USB SOCKET' dans la prise USB du 'PV USB-2'.
 - Installer 'PV USB-2' comme ci-dessus.

PV-USB3 DUAL SUPPLY ne doit être connecté à PV-USB3-DUAL SOCKET

INFORMATIONS

Référence	Charge	Entrée Tension	Sortie Tension	Dimensions	Poids
PV-USB1	2.1A	9-32Vdc	5Vdc	Ø37x58mm	33g
PV-USB1-DUAL	3A	9-32Vdc	5Vdc	Ø37x58mm	40g
PV-USB2	2.1A	9-32Vdc	5Vdc	113x24x15mm	17g
PV-USB3 (PV-USB2 & PV-USB SOCKET)	2.1A	9-32Vdc	5Vdc	113x24x15mm / Ø37x31mm	55g
PV-USB3-DUAL (PV-USB3-DUAL SUPPLY & PV-USB3-DUAL SOCKET)	3A	9-32Vdc	5Vdc	113x24x15mm / Ø37x31mm	60g



CE L'appareil est conforme aux exigences de la Directive UE 2004/108/CE. La plaquette d'identification se trouve sur le haut de l'appareil.

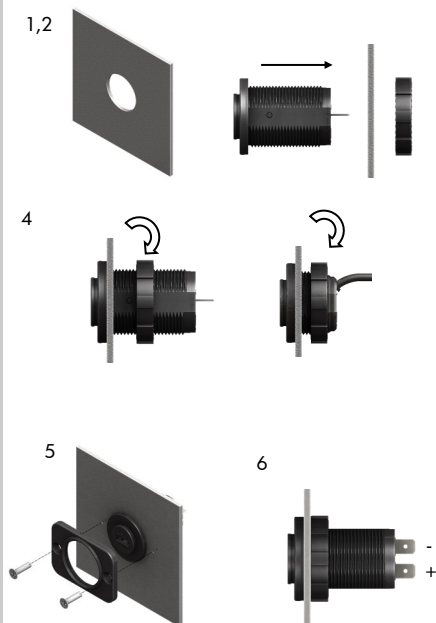
OPERATING & ASSEMBLY INSTRUCTIONS

USB Power Supply

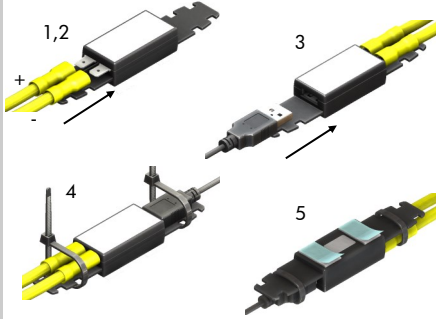


TEL: +44 (0) 1202 715 517 • sales@alfatronix.com

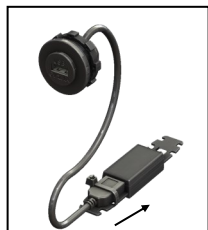
PV-USB1, PV-USB1-DUAL, PV-USB SOCKET, PV-USB3-DUAL SOCKET



PV-USB2 & PV-USB3-DUAL SUPPLY



PV-USB3 & PV-USB3-DUAL



SICHERHEIT

■ SICHERHEIT

- Das Gerät darf nicht extremen mechanischen Schocks, extremen Temperaturen, direkter Sonneneinstrahlung oder starken Vibrationen ausgesetzt werden und soll nur in einer trockenen Umgebung installiert werden wie zum Beispiel ein Fahrzeug
- Das Gerät nicht auf heißen Fahrzeugteilen installieren
- Den Kabelbaum durch Sicherungen schützen.
- Die Stärke und Polarität des Ausgangs sollte bei der Installation beobachtet werden.
- Inkorrekte Polarität am Ausgang könnte den Schaltkreis beschädigen.
- Den Schaltkreis isolieren bevor das Gerät ein- oder abmontiert wird.
- Sollte das Gerät defekt sein muss es ausgetauscht werden. Das Öffnen des Gehäuses oder die Reparatur des defekten Gerätes ist untersagt.

■ SICHERUNGEN

Der Eingang an der Verkabelung muss durch Sicherungen adäquat geschützt werden.

INHALT

■ INHALT

- PV-USB1 / PV-USB1-DUAL**
- 1 x PV-USB1 / PVUSB-1-DUAL 2 x Schrauben
 - 2 x Flachsteckverbindungen 1 x Planscheibe
- PV-USB2**
- 1 x PV-USB2 4 x Kabelbinder
 - 2 x Flachsteckverbindungen 2 x Klebepads
- PV-USB3 / PV-USB3-DUAL**
- 1 x PV-USB2 / PV-USB3-DUAL SUPPLY 2 x Schrauben
 - 1 x PV-USB SOCKET / PV-USB3-DUAL SOCKET
 - 2 x Flachsteckverbindungen 1 x Planscheibe
 - 4 x Kabelbinder 2 x Klebepads

MONTAGE

■ EIGENSCHAFTEN

- 12V & 24V systemgerecht (9-32Vdc)
- 5Vdc Ausgangsspannung
- Apple und Android Auto-Erkennung
- FASTON Flachsteckverbindungen

■ MONTAGE (PV-USB1 and PV-USB SOCKET) (& -DUAL)

1. Trennen Sie den Stromkreis bevor Sie das Gerät anschließen oder wieder entfernen.
2. Wählen Sie eine geeignete Montagefläche und stellen Sie sicher dass nichts dahinter beschädigt werden kann bevor Sie ein Ø30mm Loch bohren.
3. Entfernen Sie die Mutter vom Spannungswandler und setzen Sie diesen in das Loch.
4. Verschrauben Sie die Mutter auf der Rückseite des Gehäuses und stellen Sie sicher dass die Vorderseite rechtwinklig ist.
5. Sollte die Mutter aus Zugangsgründen nicht rückseitig installiert werden können, kann die Planscheibe mit den mitgelieferten Schrauben zum Befestigen des Gehäuses benutzt werden.
6. Verbinden Sie den positiven Eingang mit der Klemme die mit + gekennzeichnet ist, Verbinden Sie den negativen Eingang mit der Klemme die mit - gekennzeichnet ist.

■ MONTAGE (PV-USB2 and PV-USB3 SUPPLY)

1. Trennen Sie den Stromkreis bevor Sie das Gerät anschließen oder wieder entfernen.
2. Verbinden Sie den positiven Eingang mit der Klemme die mit + gekennzeichnet ist, Verbinden Sie den negativen Eingang mit der Klemme die mit - gekennzeichnet ist.
3. Stecken Sie den USB Stecker in die USB Buchse (diese wird schwergängiger als Standard USB Buchsen sein um den Stecker in Position zu halten).
4. Sichern Sie alle Kabel mit Kabelbindern.
5. Sichern Sie das Gerät entweder mit Kabelbindern oder Doppelklebepads (mitgeliefert).

■ MONTAGE (PV-USB3 and PV-USB3-DUAL)

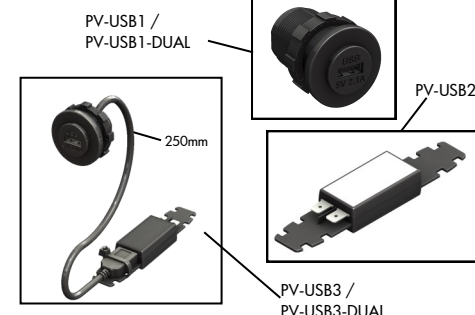
1. Installieren Sie die 'PV-USB SOCKET' wie oben.
2. Stecken Sie den Stecker der 'PV-USB SOCKET' in die Buchse des 'PV-USB2'.
3. Installieren Sie die 'PV-USB2' wie oben.

PV USB-3 DUAL SUPPLY sollte nur auf PV USB-3-DUAL SOCKET angeschlossen werden

INFORMATIONEN

■ TECHNISCHE DATEN

Artikel	Leistung	Eingangsspannung	Ausgangsspannung	Größe	Gewicht
PV-USB1	2.1A	9-32Vdc	5Vdc	Ø37x58mm	33g
PV-USB1-DUAL	3A	9-32Vdc	5Vdc	Ø37x58mm	40g
PV-USB2	2.1A	9-32Vdc	5Vdc	113x24x15mm	17g
PV-USB3 (PV-USB2 & PV-USB SOCKET)	2.1A	9-32Vdc	5Vdc	113x24x15mm / Ø37x31mm	55g
PV USB-3-DUAL (PV USB-3 DUAL SUPPLY & PV USB-3-DUAL SOCKET)	3A	9-32Vdc	5Vdc	113x24x15mm / Ø37x31mm	60g



Dieses Gerät ist in Erfüllung der EU Direktive 2004/108/EC. Das Typenschild befindet sich auf der Oberseite des Gerätes.

DEUTSCH

SEGURIDAD

■ SEGURIDAD

- El aparato no debe quedar expuesto a fuertes sacudidas mecánicas.
- El aparato no debe quedar expuesto a temperaturas extremas ni a una radiación directa del sol ni a intensas vibraciones.
- El aparato sólo se puede poner en funcionamiento en un entorno seco, es decir, en el interior del vehículo.
- No lo instale en partes calientes del vehículo.
- Proteger las conexiones con fusibles
- Durante el montaje preste atención a la altura y la polaridad de la tensión de salida.
- Una polaridad incorrecta o sobretensión pueden perjudicar el circuito de corriente
- Cortar la corriente antes de conectar el aparato o de desmontarlo
- No está permitido abrir ni reparar el aparato. En caso de avería, deberá cambiarse.

■ FUSIBLE

Los cables de entrada han de conectarse a los fusibles adecuadamente.

VOLUMEN DE SUMINISTRO

■ VOLUMEN DE SUMINISTRO

- PV-USB1 / PV-USB1-DUAL**
- 1 x PV-USB-1 / PVUSB-1-DUAL 2 x Tornillos
 - 2 x Terminales de Crimpar 1 x Placa delantera
- PV-USB2**
- 1 x PV-USB2 4 x Brida
 - 2 x Terminales de Crimpar 2 x Pegatinas
- PV-USB3 / PV-USB3-DUAL**
- 1 x PV-USB2 / PV-USB3-DUAL SUPPLY 2 x Tornillos
 - 1 x PV-USB SOCKET / PV-USB3-DUAL SOCKET
 - 2 x Terminales de Crimpar 1 x Placa delantera
 - 4 x Brida 1 x Planscheibe

ENSAMBLAJE

■ CARACTERÍSTICAS

- Compatible con sistemas de 12V y 24V
- Tensión de salida de 5 V CC
- Autodetección de Apple y Android
- Suministrado con terminales FASTON

■ ENSAMBLAJE (PV-USB1 and PV-USB SOCKET) (& -DUAL)

1. Aislar el circuito antes de conectar o desconectar el dispositivo.
2. Escoger una superficie de montaje adecuada y asegurar que no pueda dañarse nada detrás, después hacer un orificio de Ø30mm.
3. Quitar la tuerca del cuerpo del convertidor e introducir la estructura por el orificio.
4. Apretar la tuerca en la parte de atrás de la estructura asegurando que la parte delantera queda en ángulo recto.
5. Si no se puede apretar la tuerca por no tener mucho acceso por detrás, se puede utilizar la placa delantera para sujetar la estructura en su sitio con los tornillos suministrados.
6. Conectar la entrada positiva al terminal +, y la negativa al terminal -.

■ ENSAMBLAJE (PV-USB2 and PV-USB3 SUPPLY)

1. Aislar el circuito antes de conectar o desconectar el dispositivo.
2. Conectar la entrada positiva al terminal +, y la negativa al terminal -.
3. Introducir el conector USB en el receptor USB (será más duro que un receptor USB normal para que no se mueva).
4. Asegurar todos los cables y amarres.
5. Asegurar la unidad con los amarres o con las pegatinas dobles (suministradas).

■ ENSAMBLAJE (PV-USB3 and PV-USB3-DUAL)

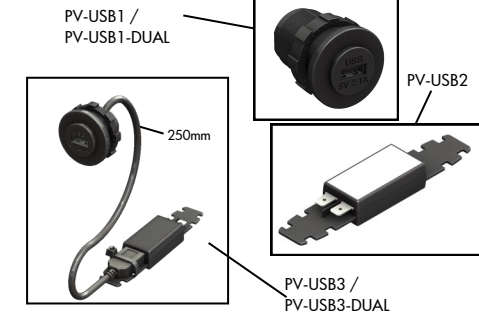
1. Instalar el receptor 'PV-USB SOCKET' se indica.
2. Introducir el enchufe del 'PV-USB SOCKET' en el receptor 'PV-USB2'.
3. Instalar el receptor 'PV-USB2' se indica.
- 4.

PV-USB3 DUAL SUPPLY sólo se debe conectar a PV-USB3-DUAL SOCKET

INFORMACIÓN

■ DATOS TÉCNICOS

Número de pieza	Potencia	Entrada Voltaje	Salida Voltaje	Dimensiones	Peso
PV-USB1	2.1A	9-32Vdc	5Vdc	Ø37x58mm	33g
PV-USB1-DUAL	3A	9-32Vdc	5Vdc	Ø37x58mm	40g
PV-USB2	2.1A	9-32Vdc	5Vdc	113x24x15mm	17g
PV-USB3 (PV-USB2 & PV-USB SOCKET)	2.1A	9-32Vdc	5Vdc	113x24x15mm / Ø37x31mm	55g
PV-USB3-DUAL (PV-USB3-DUAL SUPPLY & PV-USB3-DUAL SOCKET)	3A	9-32Vdc	5Vdc	113x24x15mm / Ø37x31mm	60g



Este aparato cumple los requisitos prescritos en la directive de la UE 2004/108/CE. La placa de identificación se encuentra en la parte superior del aparato.

ESPAÑOL