

cebekit



Robot Painter Robot Peintre Robot Pintor C-9805

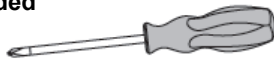
How about organising a doodling robot gala ? Put two or three doodling robots on the same sheet of paper watching how bump into each other and create interesting patterns. You also can put other objects on the paper for the robots to bump into. Children can experience the joyance and achievement with the assembly, which can help cultivate their innovation and intelligence .

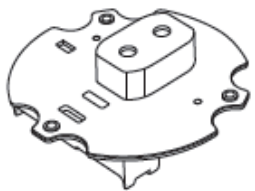

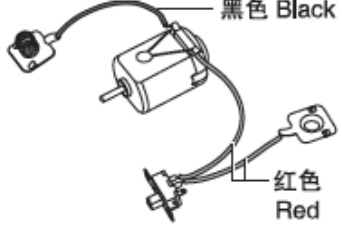
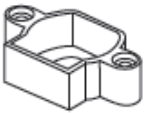




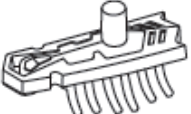






Que diriez-vous organiser un robot gala griffonner? Mettez deux ou trois robots griffonner sur la même feuille de papier regarder comment bosse dans l'autre et créer des motifs intéressants. Vous pouvez également mettre d'autres objets sur le papier pour les robots de tomber sur.

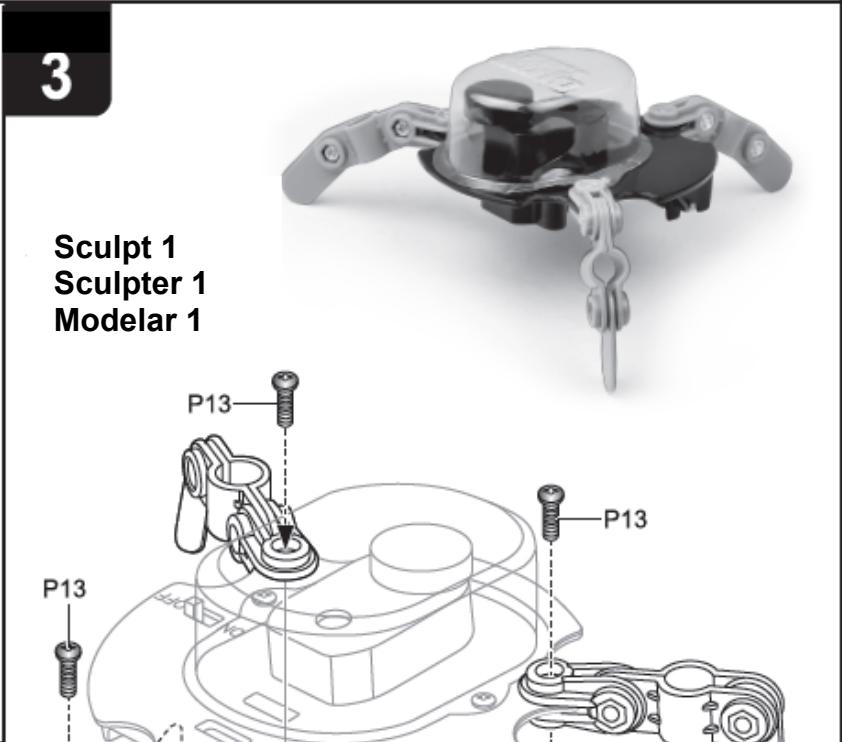
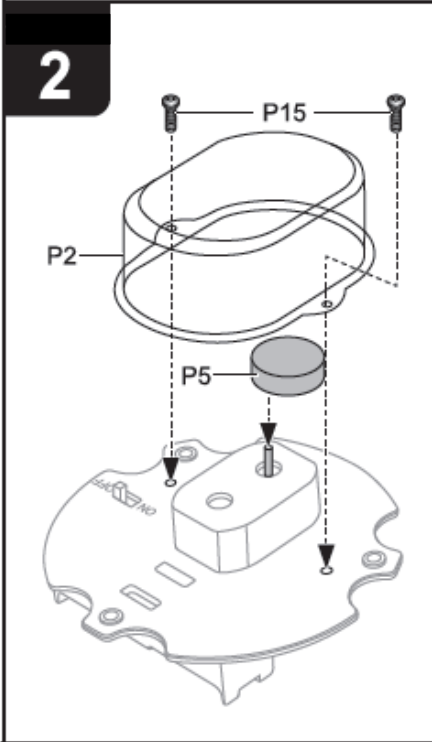
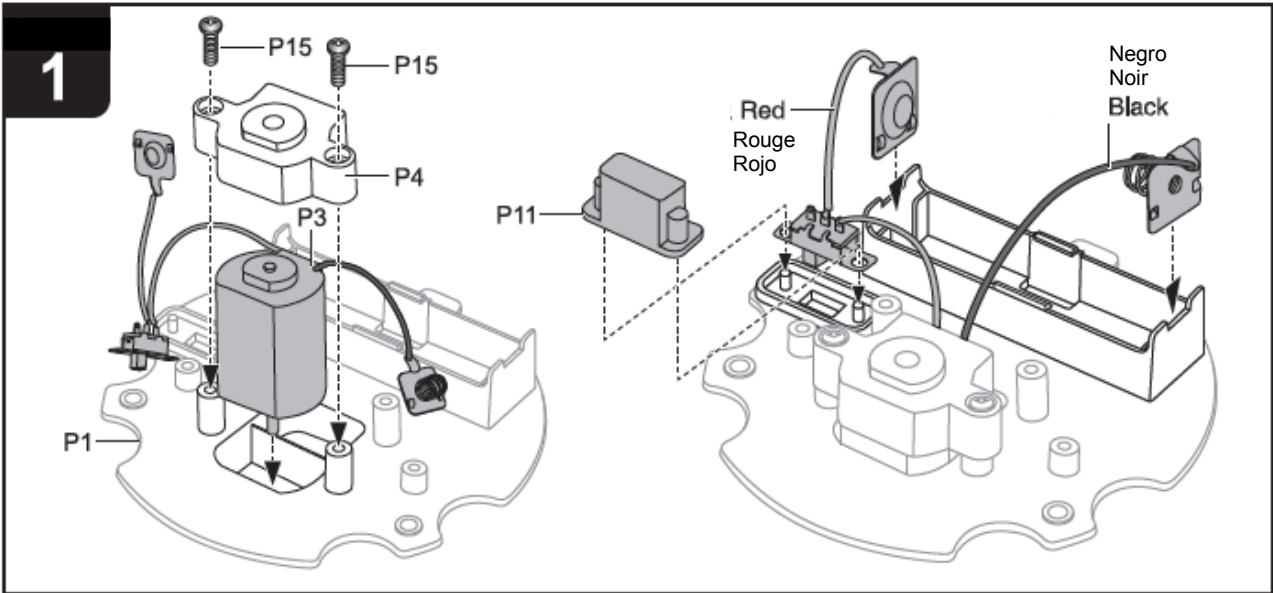
Les enfants peuvent éprouver la Joyance et la réalisation avec l'ensemble, ce qui peut aider à cultiver leur esprit d'innovation et d'intelligence .

Cómo organizar una competición de robots pintores? Ponga dos o tres robots pintores en la misma hoja de papel y vera cómo chocan entre sí y crear patrones interesantes. También se puede poner otros objetos en el papel de los robots para que choquen. Los niños pueden experimentar y hacer montajes, que pueden ayudar a cultivar su innovación e inteligencia

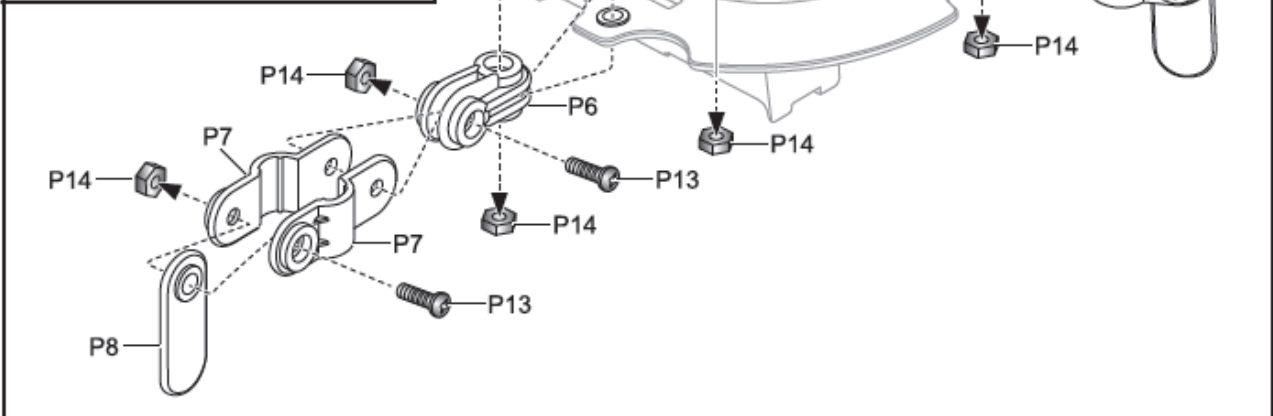
Tools needed



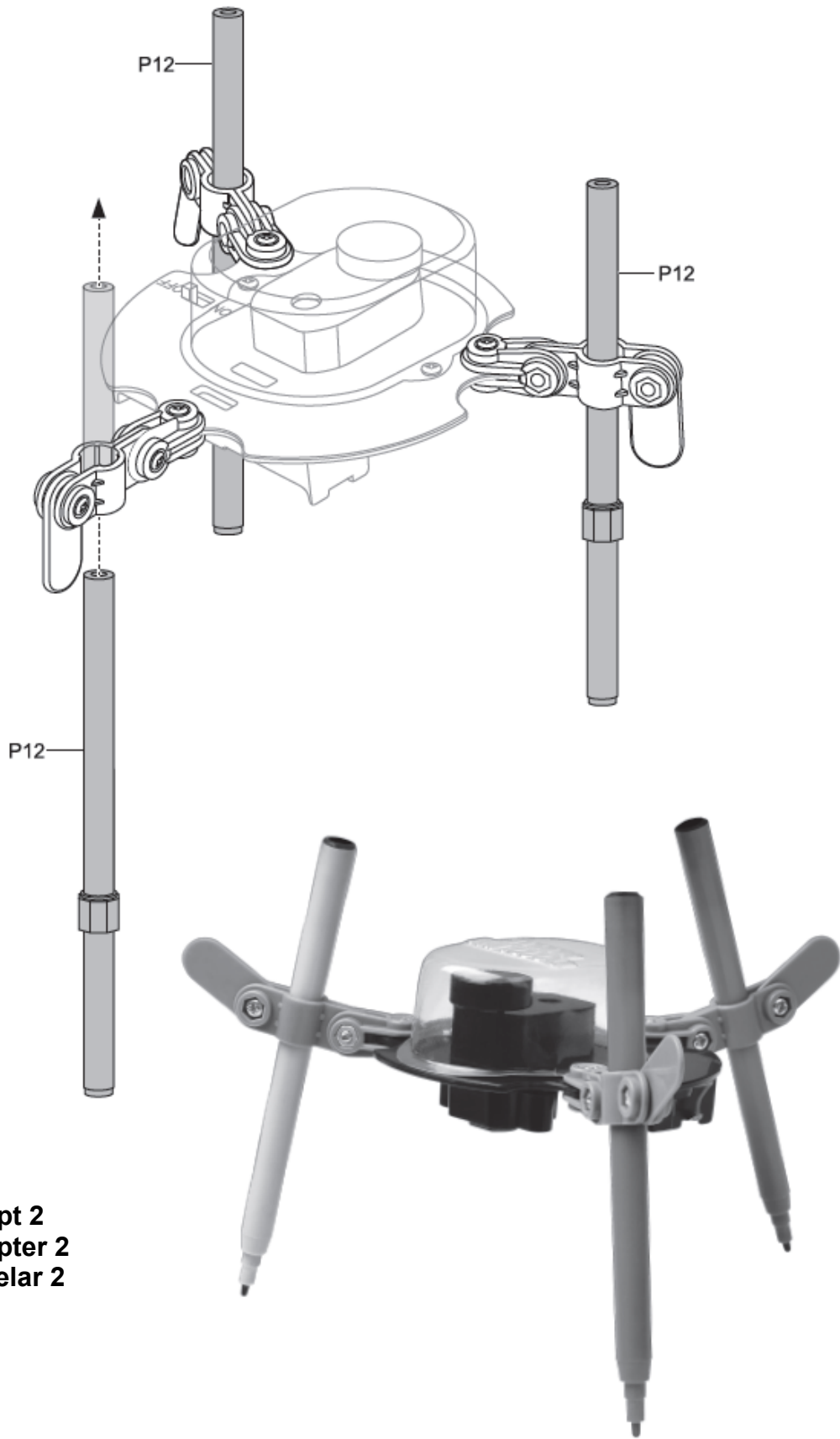
P1 base plane - plan de base - Base plana  Qty 1	P2 Transparent cover - Couvercle transparent - Cubierta transparente  Qty 1	P3 Motor with switch - Moteur avec interrupteur - Motor con el interruptor  黑色 Black 红色 Red Qty 1	
P4 Motor cover - Capot moteur - Cubierta del motor  Qty 1	P5 Weight - Poids - Peso  Qty 1	P6 Arm supports - Supports de bras - Soportes de los brazos  Qty 3	P7 Pen holders - porte-plume - portalápices  Qty 12
P8 Arm ends - Extrémités de bras - Extremos del brazo  Qty 3	P9 Libration brush - Brosse Libération - Cepillo libration  Qty 3	P10 Fastness bolt - Boulon solidité - Perno Solidez  Qty 3	P11 Switch cover - Cache de l'interrupteur - Cubierta de interruptores  Qty 1
P12 Felt-tip pens - Feutres - Rotuladores  Qty 3	P13 Screw - Vis - Tornillo  Qty 12	P14 Nuts - noix - Tuerca  Qty 12	P15 Screw - Vis - Tornillo  Qty 5



**Sculpt 1
Sculpter 1
Modelar 1**

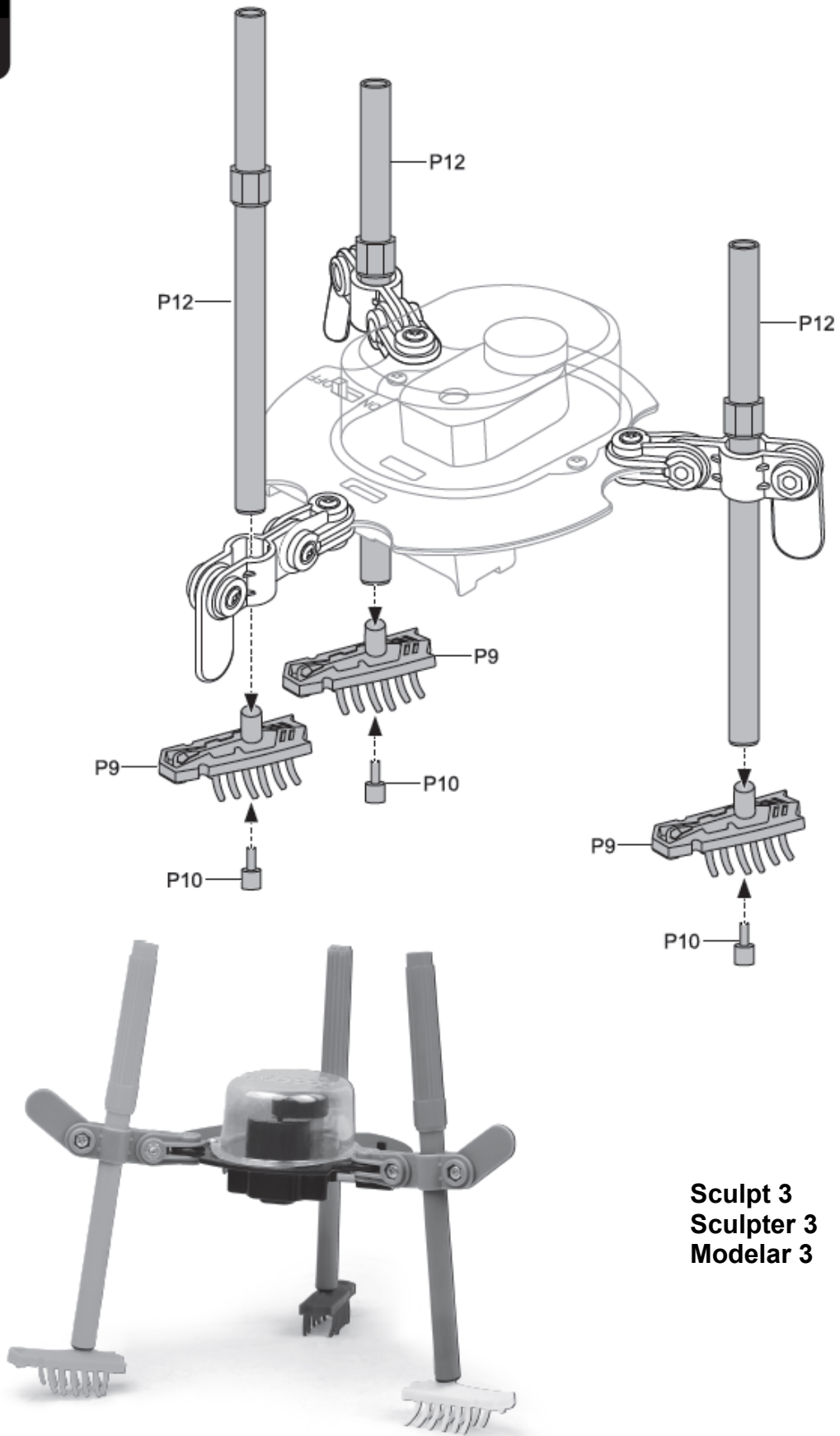


4



**Sculpt 2
Sculpter 2
Modelar 2**

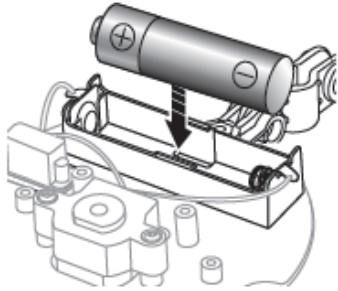
5



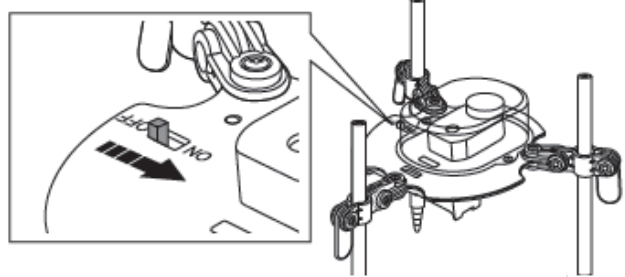
**Sculpt 3
Sculpter 3
Modelar 3**

Operation - fonctionnement - Funcionamiento

1. Insert 1 x AA battery
Insérez une pile AA
Introduzca 1 pila AA



2. Open the doodling robot power switch
Ouvrez le robot interrupteur griffonner
Abra el interruptor de encendido del robot pintor

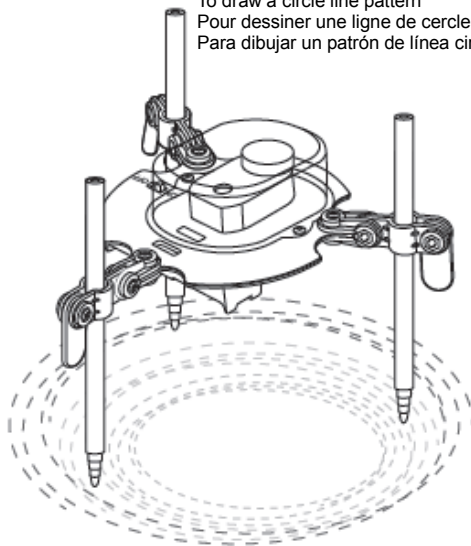


3. Always cover your working area with sheets of newspaper so that the working surface is not stained by ink if doodling robot the drawing paper Place a large sheet of drawing paper (or newspaper if you like) on the working area .

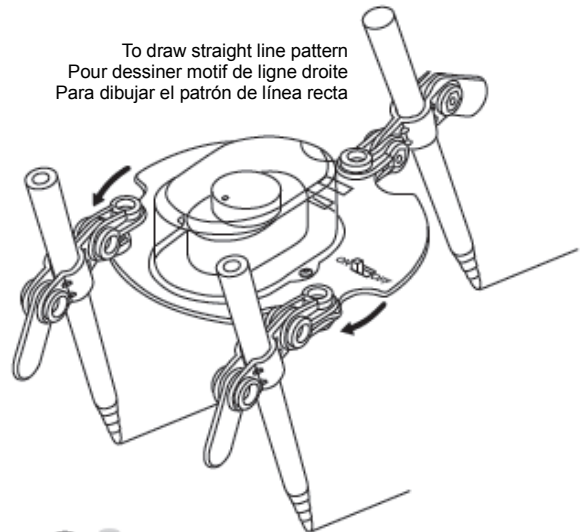
Toujours couvrir votre zone de travail avec feuilles de papier journal de sorte que la surface de travail ne est pas souillé par l'encre si le robot griffonner papier à dessin Placez une grande feuille de papier à dessin (ou un journal si vous le souhaitez) sur la zone de travail.

Tape siempre su zona de trabajo con una hojas de periódico para no manchar con la tinta del robot pintor, coloque una hoja blanca donde quiera pintar.

To draw a circle line pattern
Pour dessiner une ligne de cercle
Para dibujar un patrón de línea circular



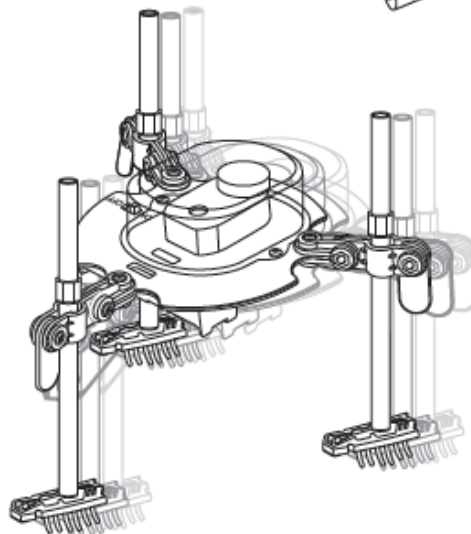
To draw straight line pattern
Pour dessiner motif de ligne droite
Para dibujar el patrón de línea recta



4. When the vibration brush mounted on the robot, the robot will dance around. Adjust the direction and angle of vibration .

Lorsque la brosse de vibration monté sur le robot, le robot va danser autour. Ajustez la direction et l'angle de vibration.

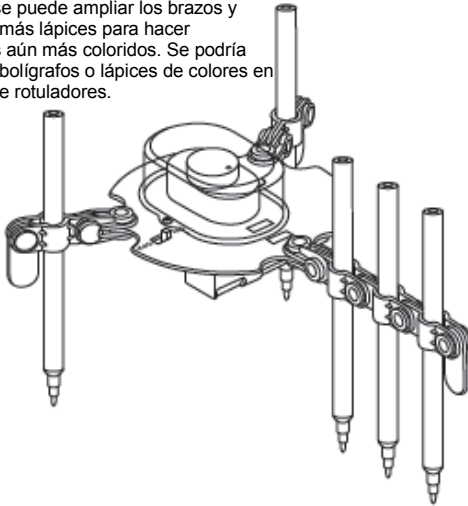
Cuando el cepillo vibrador montado en el robot, el robot va a bailar alrededor. Ajuste el ángulo y la dirección de la vibración .



5. Some extra pen holders are provided for you . With these you can extend the arms and add more pens to make even more colourful patterns. You could add bal-point pens or coloured pencils instead of felt-tip pens .

Certains détenteurs de stylos supplémentaires sont fournis pour vous. Avec ces derniers vous pouvez étendre les bras et ajouter plus de stylos pour faire des motifs encore plus colorés. Vous pouvez ajouter stylos bal points ou crayons de couleur au lieu de feutres.

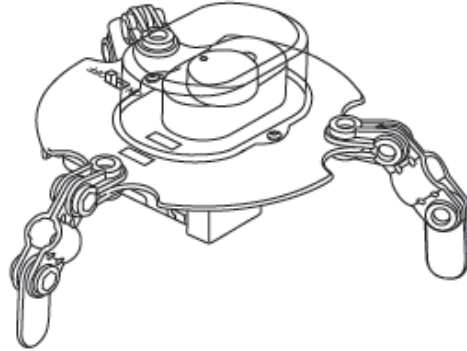
Puedes añadir algunos lápices adicionales que sean tuyos. Con estos se puede ampliar los brazos y añadir más lápices para hacer dibujos aún más coloridos. Se podría añadir bolígrafos o lápices de colores en lugar de rotuladores.



6. Remove all the pens and turn down the arm ends . Doodling robot becomes a vibrobot that slides across smooth surfaces .

Retirez tous les stylos et baissez les extrémités de bras. Griffonner robots devient un VIBROBOT qui glisse sur des surfaces lisses.

Retire todas los lápices y bajar los extremos de los brazos. El robot pintor se convierte en un vibrobot que se desliza a través de superficies lisas.



NOTE: This kit is recommended for children from 8 years if accompanied by an adult.

NOTE: Ce kit est recommandé pour les enfants à partir de 8 ans si accompagnés d'un adulte.

NOTA : Este kit esta recomendado para niños a partir de 8 años, siempre acompañado por un adulto .



Cebekit [®] is a registered trademark of the Fadisel group