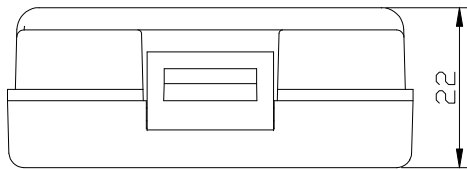
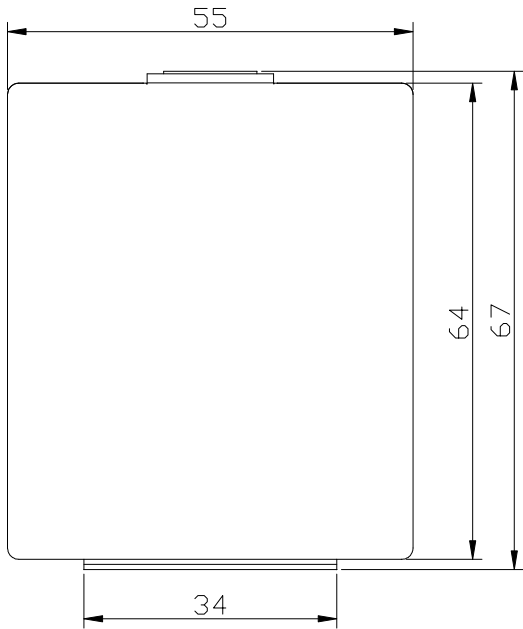
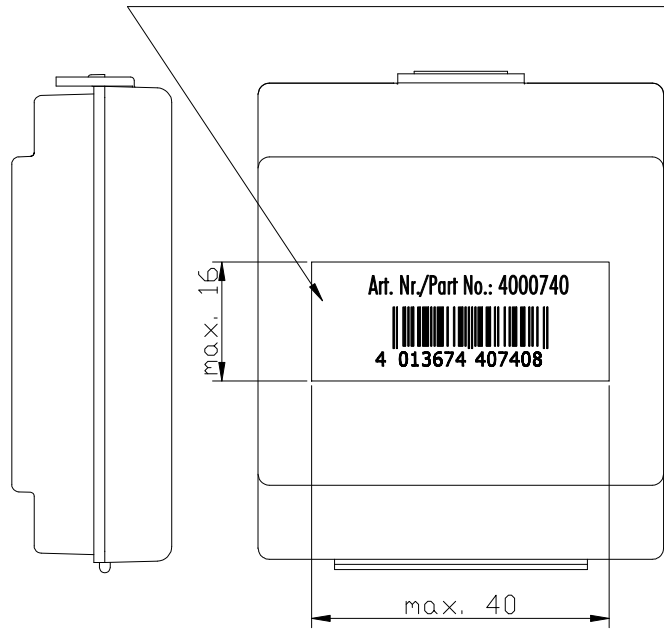


Diese Zeichnung/CAD-Daten dürfen ohne unsere Genehmigung weder vervielfältigt noch Dritten zugänglich gemacht werden. Ihre Benutzung ist nur für die Zwecke gestattet, für die wir sie ausdrücklich zur Verfügung gestellt haben. Die Zeichnung/CAD-Daten sind auf Verlangen jederzeit zurückzugeben. Zuwiderhandlungen sind strafbar und verpflichten zum Schadenersatz. Für den Fall der Anmeldung eines Patentes oder Gebrauchsmusters bleiben alle Rechte vorbehalten. ANSMANN behält sich das Recht vor, das auf diesem Datenblatt beschriebene Produkt jederzeit ohne Vorankündigung zu verändern oder zu verbessern. / This drawing/these CAD data must not be multiplied nor made accessible to third parties without our explicit approval. Their use is only permitted for those purposes for which we made them available expressly. On request this drawing/CAD data have to be returned to use at any time. Any contravention is punishable and leads to compensation. In case of application of a patent or a utility model all rights are reserved. ANSMANN pursues a policy of continuous development. Therefore we reserve the right to modify and improve at any time the product described in this data sheet without prior notice.



weißer Aufkleber mit schwarzer Bedruckung/
white label with black printing



Verwendungsbereich/Application range für Anfrage/for inquiry xxx/xx				Zul. Abweichung/ Allowable deviation		Oberfläche/ Surface		Maßstab/Scale (DIN A4): 1:1		Gewicht/Weight	
								Werkstoff/Work material, Modell-Nr.			
				2009		Datum/Date		Name		Zeichnungsname/Drawing name	
				Erstellt/ Drawn by		17.07.		SP		RB-Batterybox4-bu	
V3		name changed		16.12.11		ML					
V3		dimensions label changed		12.10.09		SGO					
V2		part no. label corrected		02.09.09		SGO					
V1		label added		17.07.09		SP					
Version		Änderung/Change		Datum/Date		Name		Ursprung/Origin Proj. XX/XX/XX		Ersatz für/Replaced by	
								Ersatz durch/Replacement through:		Blatt/ Sheet 1	
								Zeichnungsnummer/Drawing number Artikelnummer/Part number 4000740			

