

9 x 15 cm (4" x 6") Breitbandlautsprecher mit Hochtonkegel. Kräftiger Antrieb und hoher Wirkungsgrad. Breitbandiger und ausgewogener Frequenzgang. Gut geeignet für Musik und Sprachwiedergabe.

Anwendungsmöglichkeiten:

- Fahrzeuge, Reisemobile, ELA-Zeilen

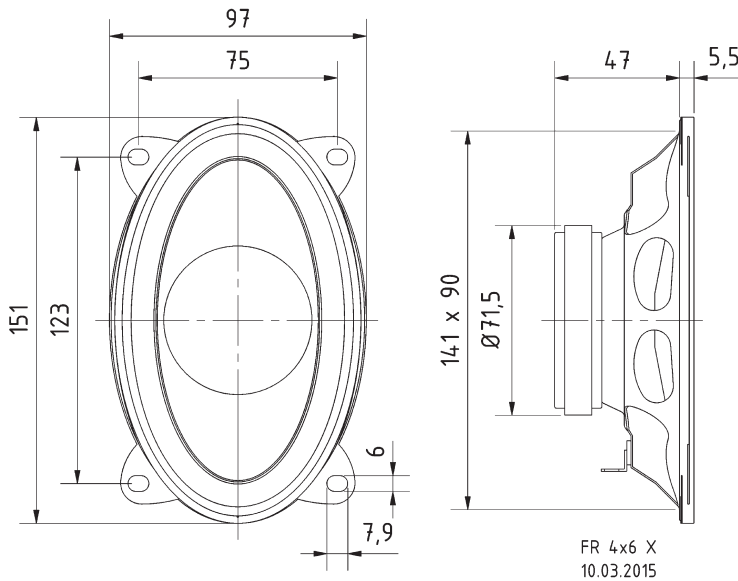
Zubehör: Schutzgitter (Art. No 4645, 4745)

9 x 15 cm (4" x 6") full-range driver with tweeter cone. Powerful driver with high efficiency. Wide and balanced frequency response. Well suited for speech and music.

Typical applications:

- Vehicles, mobile homes, network column speakers.

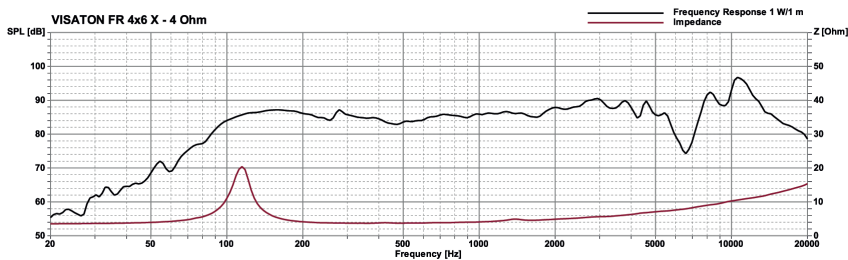
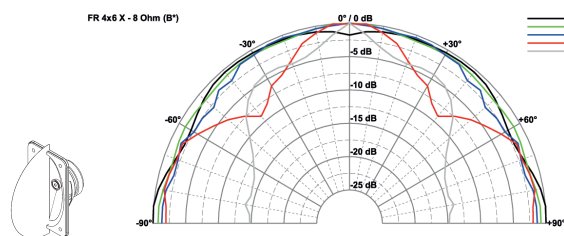
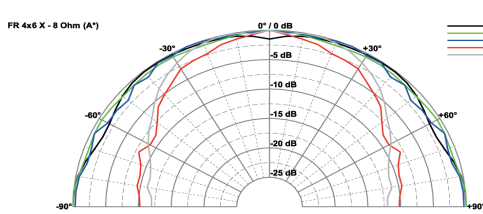
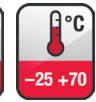
Accessories: Protective grille (Art. No. 4645, 4745)



Art. No. 4745 *)



Art. No. 4645 *)



Technische Daten / Technical Data

| | |
|------------------------------|-----------------|
| Nennbelastbarkeit | 15 W |
| Rated power | 15 W |
| Musikbelastbarkeit | 30 W |
| Maximum power | 30 W |
| Impedanz | 4 Ω |
| Impedance | 4 Ω |
| Übertragungsbereich (-10 dB) | 75-20000 Hz |
| Frequency response (-10 dB) | 75-20000 Hz |
| Mittlerer Schalldruckpegel | 87 dB (1 W/1 m) |
| Mean sound pressure level | 87 dB (1 W/1 m) |
| Resonanzfrequenz | 110 Hz |
| Resonant frequency | 110 Hz |
| Obere Polplattenhöhe | 3,5 mm |
| Height of front pole-plate | 3,5 mm |
| Schwingspulen­durchmesser | 25 mm Ø |
| Voice coil diameter | 25 mm Ø |
| Schallwandöffnung | 142 x 90 mm |
| Cut-out diameter | 142 x 90 mm |
| Gewicht netto | 0,456 kg |
| Net weight | 0,456 kg |

*) Details und Zeichnungen siehe Seite 183-187 / Details and drawings see page 183-187