



Principal

Gama de producto	Harmony XAC
Tipo de producto o componente	Estación de control colgante
Nombre corto del dispositivo	XACA

Complementario

Tipo de estación de control	Con doble aislamiento
Material del envoltente	Polipropileno
Tipo de circuito eléctrico	Circuito de control
Tipo de armario	Preparado para uso
Aplicación estación control	Control de motor elevador de una velocidad
Compos. estación control	2 pulsadores
Tipo de control de botón	Pulsador prim 1 NA raise, slow Pulsador segundo 1 NA lower, slow
Compatibilidad de productos	ZB2BE101 for each direction
Enclavamiento mecánico	Donde
Color de estación de control	Amarillo
Conexiones - terminales	Terminales de fijación por tornillo 1 x 0.5...1 x 2.5 mm ² sin terminal Terminales de fijación por tornillo 1 x 0.5...2 x 1.5 mm ² con terminal
Normas	EN/IEC 60204-32 EN/IEC 60947-5-1 UL 508 CSA C22.2 No 14
Certificaciones	CCC GOST
Tratamiento	TH
Temperatura ambiente de trabajo	-25...70 °C
Temperatura ambiente de almacenamiento	-40...70 °C
Resistencia a las vibraciones	15 gn 10...500 Hz IEC 60068-2-6
Resistencia a los choques	100 gn IEC 60068-2-27
Categoría de sobretensión	Clase II IEC 61140
Grado de protección IP	IP65 IEC 60529
Grado de protección IK	IK08 EN 50102
Endurancia mecánica	1000000 ciclos
Entrada de cable	Maneta de caucho con entrada escalada 8...26 mm
Código designación de los contactos	A600 AC-15 240 V 3 A IEC 60947-5-1 appendix A A600 AC-15 600 V 1.2 A IEC 60947-5-1 appendix A Q600 DC-13 250 V 0.27 A IEC 60947-5-1 appendix A Q600 DC-13 600 V 0.1 A IEC 60947-5-1 appendix A
Corriente térmica nominal	10 A
[U _i] tensión nominal de aislamiento	600 V 3
[U _{imp}] tensión nominal soportada al impulso	6 kV IEC 60947-1
Funcionamiento de contacto	Rupt. lenta
Resistencia entre terminales	<= 25 MOhm
Fuerza de funcionamiento	10 N pulsador
Protección contra cortocircuito	10 A fuse protection cartridge gG

Potencia nominal func. en W	40 W DC-13 1000000 ciclos 60 ciclos 120 V 0.5 inductivo IEC 60947-5-1 anexo C 48 W DC-13 1000000 ciclos 60 ciclos 48 V 0.5 inductivo IEC 60947-5-1 anexo C 65 W DC-13 1000000 ciclos 60 ciclos 24 V 0.5 inductivo IEC 60947-5-1 anexo C
Descripción terminales ISO n°1	(13-14)NO
Identificador de terminal	(11-12) NC (13-14) NA
Peso del producto	0.475 kg

Medioambiente

Sostenibilidad de la oferta

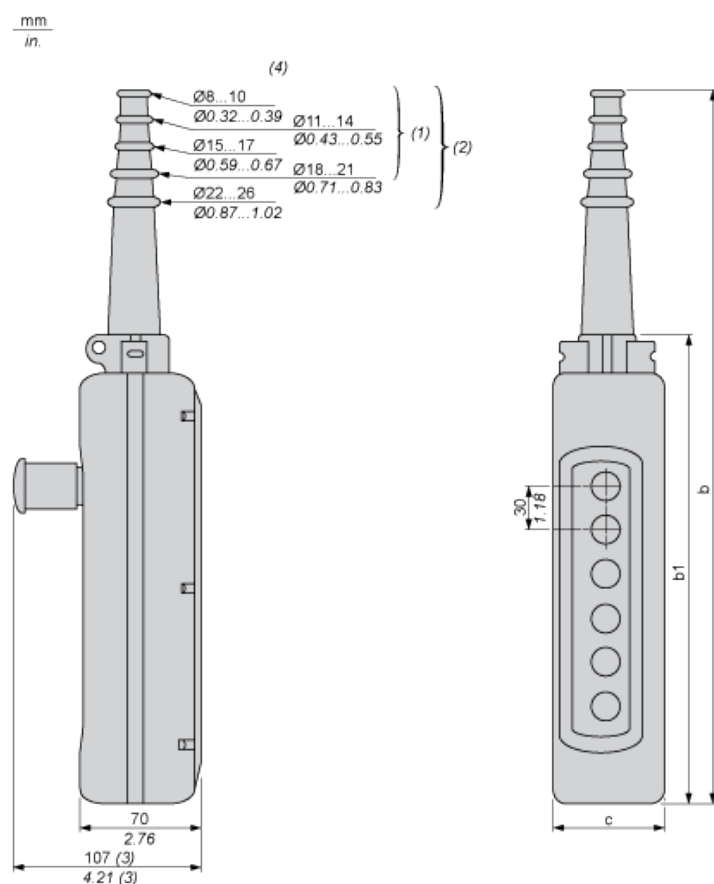
estado de oferta sostenible	Producto no Green Premium
RoHS (código de fecha: AASS)	Compliant - since 1014 - Schneider Electric declaration of conformity
REACH	La referencia no contiene SVHC sobre el umbral

Contractual warranty

Warranty period	18 months
-----------------	-----------

Dimensions

Below drawing shows a product with 6 cut-outs. Select the number of cut-outs according to the product characteristics in order to get b, b1 and c dimensions.



- (1) For 2 and 3-way XAC A stations.
- (2) For 4 to 8-way XAC A stations.
- (3) With trigger action Emergency stop head operator
- (4) Internal \varnothing

Dimensions in mm

Number of cut-outs	2	3	4	5	6	8	12
b	314	314	440	440	500	560	680
b1	190	190	250	250	310	370	490

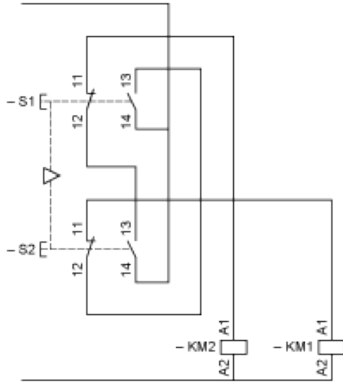
c	80	80	80	80	80	80	92
---	----	----	----	----	----	----	----

Dimensions in in.

Number of cut-outs	2	3	4	5	6	8	12
b	12.36	12.36	17.32	17.32	19.68	22.05	26.77
b1	7.48	7.48	9.84	9.84	12.20	14.57	19.29
c	3.15	3.15	3.15	3.15	3.15	3.15	3.62

Control of Single-Speed Reversing Motor

With ZBE2BE101 + ZB2BE102 contacts blocks, to be ordered separately

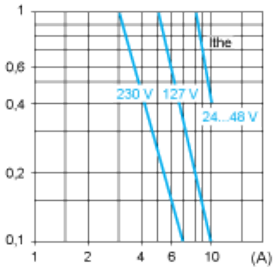


Rated Operational Power

AC Supply 50/60 Hz Inductive Circuit

Operating rate: 3600 operating cycles/hour. Load factor: 0.5.

Millions of operating cycles, AC-15 utilization category



I_{the} Thermal current

(A) Current

DC Supply

Operating rate: 3600 operating cycles/hour. Load factor: 0.5.

Power broken in W for 1 million operating cycles, DC-13 utilization category

Voltage	V	24	48	120
Inductive circuit	W	65	48	40